



ARS 

**IL NE VOUS RESTE
PLUS QU'À PARER**



RAPIDE. CONFORTABLE. SÛR.

LE SYSTÈME INNOVANT DE CAGE DE PARAGE À BASCULE POUR PROFESSIONNELS !



Le nouveau RS-Q est le résultat du développement continu et de 35 ans d'expérience dans le domaine du système à bascule. Le RS-Q développé conjointement avec les pareurs professionnels vous offre une vitesse et un débit exceptionnels ainsi qu'une sécurité de travail maximale tout en ménageant de manière optimale les animaux.



L'entrée se fait par un sol de même niveau. Les portes de capture et de poussée hydrauliques mettent immédiatement l'animal en « position de départ ».

TRAVAIL **PLUS RAPIDE** ! LA NOUVELLE DYNAMIQUE DE PARAGE.

Entrée rapide

- Le dispositif de capture est ouvert jusqu'en bas, au même niveau que le sol. Vous évitez ainsi toutes irritations de l'animal.
- Une porte de blocage hydraulique, rapide et sans effort.

Commande simple

- La commande centrale intuitive offre une meilleure vue d'ensemble et des déplacements plus courts pendant toute la durée de l'opération de parage. Inutile de courir autour du stand !

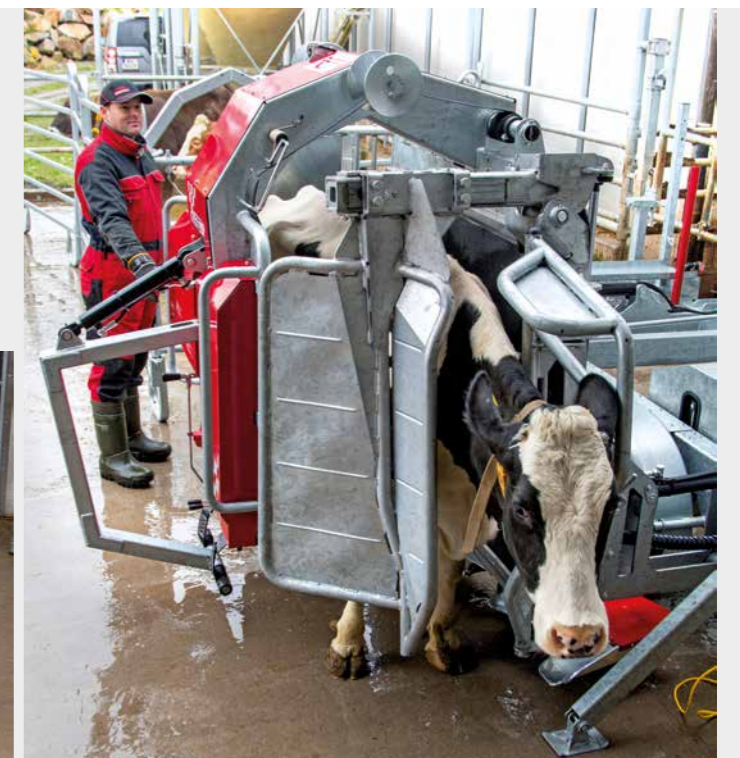
Sécurisation de l'animal sans effort

- L'animal est sécurisé en quelques secondes seulement. Le système de sanglage adaptatif, entièrement hydraulique, s'adapte automatiquement à la taille des animaux.
- Les pattes sont capturées en quelques secondes et parfaitement fixées pour un parage en toute sécurité.

Travail rapide, rendement plus élevé

- Du premier pas de l'animal dans le stand jusqu'au moment où les quatre onglons sont prêts à parer, il faut moins de 30 secondes.
- Fixation sûre des quatre pattes - moins de 10 secondes !
- De la position de soins à la sortie - env. 15 secondes !

Déplacements plus courts - travail plus rapide ! Le rendement très élevé est le rêve des pareurs !



Commande centrale et simple ; système de maintien des pattes entièrement hydraulique

RAPIDE. CONFORTABLE. SÛR.

LE SYSTÈME INNOVANT DE CAGE DE PARAGE À BASCULE POUR PROFESSIONNELS !

Le nouveau RS-Q est le résultat du développement continu et de 35 ans d'expérience dans le domaine du système à bascule. Le RS-Q développé conjointement avec les pareurs professionnels vous offre une vitesse et un débit exceptionnels ainsi qu'une sécurité de travail maximale tout en ménageant de manière optimale les animaux.

RS-Q

ROSENSTEINER



L'entrée se fait par un sol de même niveau. Les portes de capture et de poussée hydrauliques mettent immédiatement l'animal en « position de départ ».

TRAVAIL PLUS RAPIDE ! LA NOUVELLE DYNAMIQUE DE PARAGE.

Entrée rapide

- Le dispositif de capture est ouvert jusqu'en bas, au même niveau que le sol. Vous évitez ainsi toutes irritations de l'animal.
- Une porte de blocage hydraulique, rapide et sans effort.

Commande simple

- La commande centrale intuitive offre une meilleure vue d'ensemble et des déplacements plus courts pendant toute la durée de l'opération de parage. Inutile de courir autour du stand !

Sécurisation de l'animal sans effort

- L'animal est sécurisé en quelques secondes seulement. Le système de sanglage adaptatif, entièrement hydraulique, s'adapte automatiquement à la taille des animaux.
- Les pattes sont capturées en quelques secondes et parfaitement fixées pour un parage en toute sécurité.

Travail rapide, rendement plus élevé

- Du premier pas de l'animal dans le stand jusqu'au moment où les quatre onglons sont prêt à parés, il faut moins de 30 secondes.
- Fixation sûre des quatre pattes - moins de 10 secondes !
- De la position de soins à la sortie - env. 15 secondes !

Déplacements plus courts - travail plus rapide ! Le rendement très élevé est le rêve des pareurs !



Position de travail droite avec une vue sur les quatre onglons.

TRAVAIL PLUS CONFORTABLE ! LA FACILITÉ D'UTILISATION ACCROÎT LE CONFORT.

Pas d'utilisation de la force

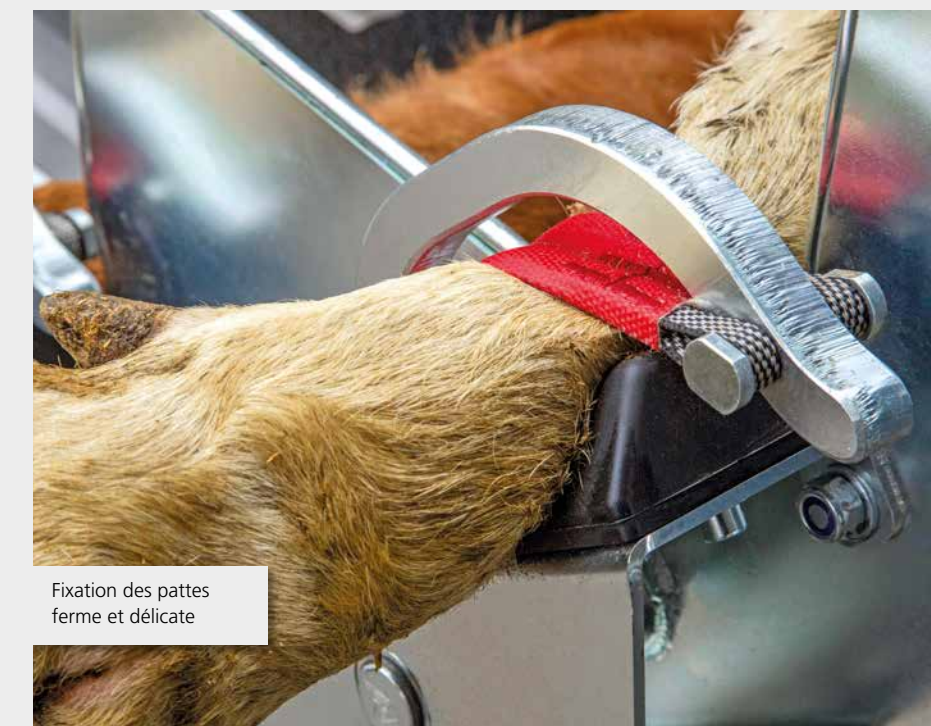
- Capturer, sangler et fixer les pattes - toutes ces opérations se font de manière entièrement hydraulique.

Simplicité absolue

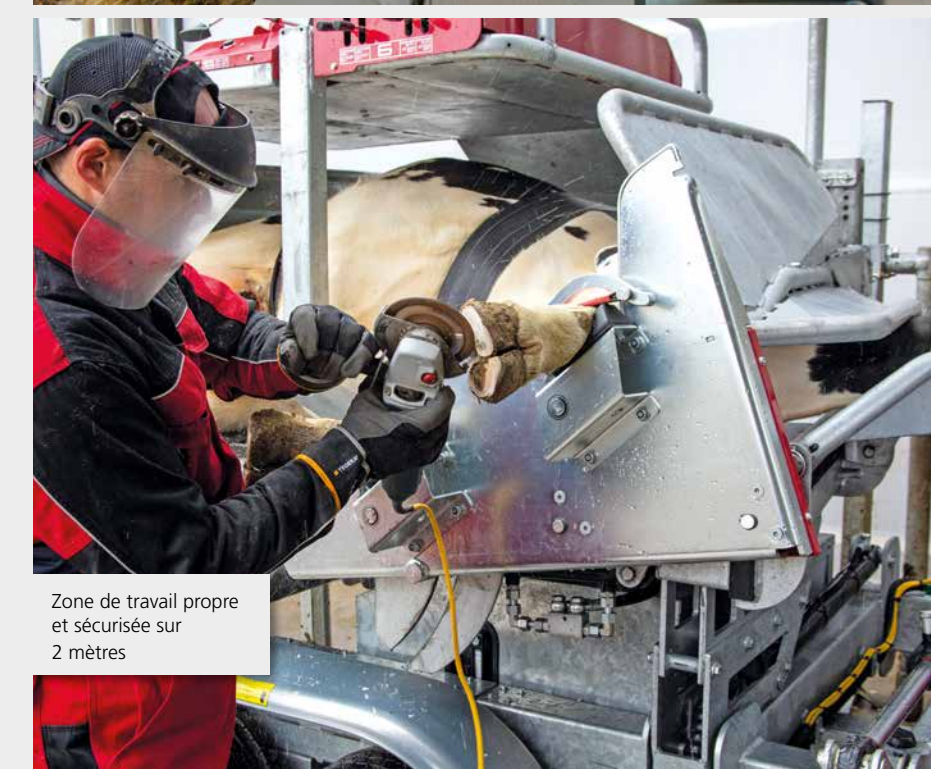
- L'élément de commande central et les outils à portée de main facilitent et accélèrent le travail.

Hauteur de travail agréable

- Le système à bascule permet le parage des quatre onglons à une hauteur de travail ergonomique. Les examens des pis et de la panse sont faciles à effectuer. Les vétérinaires apprécient également le poste de travail surélevé et propre.



Fixation des pattes ferme et délicate



Zone de travail propre et sécurisée sur 2 mètres

TRAVAIL PLUS SÛR ! LE SANGLAGE FERME ET DÉLICAT DE L'ANIMAL GARANTIT UN TRAVAIL SANS DANGER.

- Les **systèmes de maintien des pattes entièrement hydrauliques** fixent les pattes, de manière ferme et délicate, entre une partie en caoutchouc spéciale et la sangle souple.

- Tous les **éléments de fixation** autour de l'animal sont préréglés en termes de force et de course de manière à ce que l'animal soit correctement fixé. Cela soulage les vaches et accroît le confort de l'opérateur.

- La combinaison d'un **système de maintien de forme ergonomique et d'un repose-tête surélevé** soulage également la zone des épaules.

- La zone de travail de seulement 2 mètres permet un parage propre et successif des quatre onglons. Le pareur est toujours situé **en dehors de la zone de danger.**



UN SYSTÈME COMPLET POUR PAREURS ET EXPLOITATIONS LITIÈRES INNOVANTES, OPTIMISÉ EN FONCTION DE VOS BESOINS !

Versions d'appareils et possibilités d'équipement
en fonction des exigences individuelles.

En série

- Commande centrale et simple
- Porte de poussée hydraulique et dispositif de capture pour une entrée simple
- Système de sanglage hydraulique adaptatif, s'adapte automatiquement à la taille des animaux
- Système de maintien des pattes entièrement hydraulique pour capturer en quelques secondes les quatre pattes
- Porte-outils
- Prise de secours pour une utilisation hors tension

Accessoires

- Grande boîte à outils (volume 1200l)
- Logement pour panneaux-grilles
- Raccordement pour panneaux-grilles
- Jeu de panneaux-grilles
- Timon pivotant
- Porte-outils supplémentaires
- Système de toit
- Radiocommande
- Version 230V
- De nombreuses autres solutions possibles pour différents besoins

Taille d'animal recommandée	env. 450 à 1 100 kg
Prise secteur	400 V, 50 Hz
Entraînement	Groupe hydraulique 400 V performant
Surface	Cadre de base complet galvanisé, thermolaquage haute qualité

Vous trouverez les données techniques complètes et schémas cotés exacts pour toutes les versions disponibles sur www.rosensteiner.at.

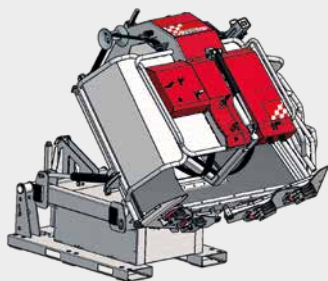


VERSIONS

Stationnaire

Conçu pour une utilisation stationnaire dans l'étable

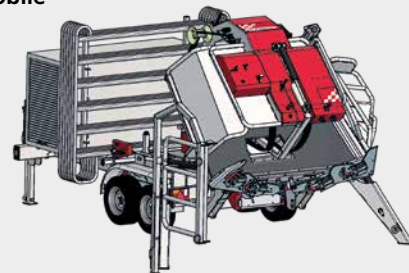
- Attelage cat. II
- Support pour chariot élévateur
- Points de fixation au sol



Remorque, sens de basculement TRANSVERSAL

La variante d'attelage mobile

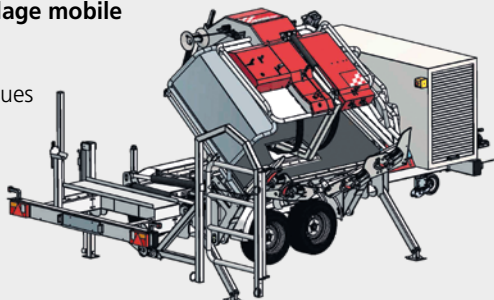
- Attelage tandem
- 4 vérins hydrauliques
- Boîte à outils
- Prêt en quelques minutes



Remorque, sens de basculement LONGITUDINAL

La variante d'attelage mobile

- Attelage tandem
- 4 vérins hydrauliques
- Boîte à outils
- Prêt en quelques minutes



Montage sur camion

La variante mobile sur petit camion

- Système de vérins hydraulique
- Boîte à outils
- Prêt en quelques minutes
- Nombreuses options possibles



Rosensteiner GmbH
A-4596 Steinbach/Steyr | Zehetner 26a
Tél. +43 (0) 7257/7071
Fax +43 (0) 7257/7071-4
info@rosensteiner.at
www.rosensteiner.at