

Manuel d'utilisation et de maintenance



RS-Q STATIONNAIRE



Numéro de série : 120090

Date d'achat :

À lire avant impérativement la première mise en service !

À conserver pour une utilisation ultérieure !

Version : 05/2022

Table des matières

1	INTRODUCTION	4
1.1	À propos de ce produit	4
1.2	Utilisation conforme	5
1.3	Remarques concernant des exemples d'utilisation abusive	5
1.4	Déclaration de conformité CE	6
1.5	Déclaration de garantie	6
1.6	Données techniques	7
1.7	Plaque signalétique	7
1.8	Structure et champ d'application du manuel d'utilisation	7
1.8.1	Structure	7
1.8.2	Groupe cible	7
1.8.3	Modifications du présent manuel d'utilisation	8
1.8.4	Conservation du présent manuel d'utilisation	8
1.8.5	Limites géographiques.....	8
1.8.6	Limites temporelles	8
1.8.7	Postes de travail dans l'entreprise.....	8
1.8.8	Explication des informations et des avertissements de danger	10
1.8.9	Pictogrammes dans le manuel d'utilisation et sur la machine	10
2	POSITION DE TRANSPORT	11
2.1	Atteler le stand de soin des onglons à un véhicule tracteur	11
2.2	Déplacer le stand de soin des onglons avec un véhicule tracteur.....	12
2.3	Dételer le stand de soin des onglons du véhicule tracteur et le garer	12
3	MISE EN SERVICE / FONCTIONNEMENT	13
3.1	Vue de l'équipement / commandes principales.....	13
3.2	Consignes de sécurité avant la mise en service de la machine	14
3.3	Zone de danger / Zone de travail	15
3.4	Procédure de mise en service du stand de soin et de traitement.....	15
3.5	Programme de secours raccordement du système hydraulique externe.....	17
4	NETTOYAGE	18
5	MAINTENANCE / ENTRETIEN / REPARATION	18
5.1	Consignes de sécurité	18
5.2	Risque électrique.....	18
5.3	Maintenance et entretien.....	19
6	PIECES DE RECHANGE	19
7	CONTROLE PERIODIQUE	20
8	CONTENU DE LA LIVRAISON / ACCESSOIRES	21

1 Introduction

1.1 À propos de ce produit

Avec le stand de soin des onglons de Rosensteiner « RS-Q STATIONNAIRE », vous avez acheté un équipement de travail doté d'une technologie de pointe pour le soin des onglons des sabots d'animaux. Le stand de soin des onglons est utilisé pour le soin périodique, compétent et économique des onglons, dans une position ergonomique, fonctionnelle et sans fatigue pour le soignant.

Dans le présent manuel d'utilisation, le stand de soin des onglons est aussi généralement appelé équipement de travail.



L'équipement de travail et ses installations correspondent à l'état de la technique au moment de la mise sur le marché. Néanmoins, des risques résiduels subsistent. Nous avons minimisé de manière constructive les risques de ces dangers sur la santé des personnes dans la mesure du possible.

Le présent document contient des informations importantes et il est destiné à un fonctionnement sûr, y compris toutes les activités nécessaires au fonctionnement, telles que l'exploitation, la maintenance ou l'entretien. Leur respect vous permettra d'éviter les dangers et d'augmenter la durée de vie de l'équipement de travail. Sa modification par le client est interdite.

La documentation des différents sous-traitants et notamment les instructions et informations qu'elle contient conserve sa pleine validité et doit également être respectée.

Le fabricant décline toute responsabilité si les dommages sont causés par le non-respect des informations et des instructions contenues dans les manuels ou par une manipulation incorrecte.

Nous avons rédigé la documentation avec le plus grand soin. Toutefois, il peut y avoir des différences mineures concernant le contenu. Veuillez nous en informer.

ATTENTION



Les modifications arbitraires (structurelles, fonctionnelles ou de procédure) et l'utilisation de composants et d'accessoires sur l'équipement de travail excluent toute responsabilité du fabricant.

AVERTISSEMENT



Les transformations et les modifications envisagées de l'équipement de travail décrit nécessitent une nouvelle analyse des dangers et une évaluation des risques ! Les pièces d'origine et les accessoires sont spécialement conçus pour cet équipement de travail. Nous attirons expressément l'attention sur le fait que les pièces et accessoires d'origine que nous n'avons pas livrés et/ou spécifiés n'ont pas non plus été testés et approuvés par nos soins. L'installation et/ou l'utilisation de tels produits peut donc, dans certaines circonstances, modifier de manière négative ou altérer les caractéristiques de conception spécifiées de

vosre équipement de travail. Le fabricant décline toute responsabilité pour les dommages causés par l'utilisation de pièces et accessoires qui ne sont pas d'origine.

1.2 Utilisation conforme

Le stand de soin des onglons RS-Q STATIONNAIRE est exclusivement conçu pour le soin des onglons des sabots d'animaux.

Le stand de soin des onglons est adapté aux bovins de 300 kg à 1 100 kg maximum.

Toute action qui diffère de « l'utilisation prévue » est une utilisation abusive et par conséquent interdite. Cela s'applique également aux composants de cet équipement de travail.

1.3 Remarques concernant des exemples d'utilisation abusive

- Toute utilisation qui diffère de « l'utilisation prévue » ou toute utilisation allant au-delà.
- L'utilisation d'un équipement de travail qui ne répond pas aux exigences des aspects de sécurité et de danger et le respect de toutes les instructions du manuel d'utilisation. Cela s'applique également aux erreurs dues à des travaux déficients, non professionnels ou non autorisés sur/avec l'équipement de travail.
- Toute modification, contournement ou mise hors service d'une installation sur l'équipement de travail qui sert à assurer le fonctionnement parfait, ainsi que la sécurité active et passive.
- L'utilisation de l'équipement de travail dont l'état technique n'est pas parfait.
- Le fait de ne pas corriger les défauts qui compromettent la sécurité avant d'utiliser l'équipement de travail.
- L'utilisation d'équipements auxiliaires et d'outils non autorisés.

Le fabricant décline fondamentalement toute responsabilité pour les dommages résultant d'une utilisation non conforme.

1.4 Déclaration de conformité CE

Fabricant et personne responsable de la documentation :

ROSENSTEINER
Landmaschinenbau GmbH
Hermesstraße 2b
A-4595 Waldneukirchen
Téléphone +43(0)7258/20110

déclare par la présente que la machine décrite dans le manuel d'utilisation ci-joint :

Type : RS-Q STATIONNAIRE
Produit : Rosensteiner

est conforme aux dispositions de la directive 2014/35/UE (pour les machines).



Steinbach, le 19/04/2019



Andreas Rosensteiner, propriétaire

1.5 Déclaration de garantie

La société Rosensteiner Landmaschinenbau GesmbH fournit à l'acheteur une garantie conformément aux dispositions suivantes :

- La garantie couvre le fonctionnement et la qualité de l'équipement. Les signes d'usure ne sont pas couverts par la garantie.
- La durée de la garantie est de 1 an et commence le jour de la livraison au client. Toutes les réclamations de garantie reçues par le revendeur ou l'usine, Hermesstraße 2b, A-4595 Waldneukirchen, pendant la période de garantie seront prises en compte.
- Si des vices de matériaux ou de fabrication sont décelés pendant la période de garantie, les réclamations de garantie doivent être immédiatement adressées au revendeur ou au fabricant.
- L'équipement ou la pièce défectueuse doit être montré au revendeur. Une réparation ou un remplacement ultérieur ne peut être effectué qu'après consultation de la société Rosensteiner. Le fabricant ne prendra aucune dépense en charge sans autorisation expresse. En fonction de ce qui a été convenu, les pièces défectueuses doivent être conservées dans les locaux du revendeur ou envoyées à la société Rosensteiner : Le client doit apporter l'équipement chez le revendeur franco de port.
- Les réclamations de garantie ne peuvent être prises en compte si l'équipement est endommagé ou détruit par un cas de force majeure. Attention : Les réclamations de garantie sont également exclues en cas de dommages causés par une mauvaise manipulation, une surcharge, un attelage à des véhicules porteurs trop grands ou une maintenance et un entretien non effectués !
- Les réclamations de garantie ne seront prises en considération que si le contrat d'achat, la facture ou le bon de livraison et le numéro de l'équipement sont présentés avec l'équipement.

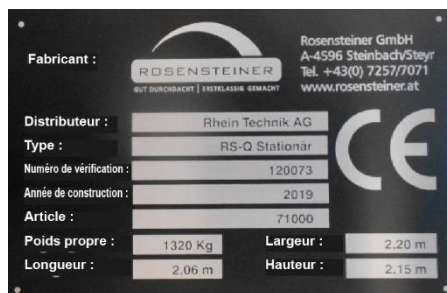
- La garantie sera appliquée sous forme d'une réparation ou d'un remplacement de l'appareil par un équivalent opérationnel.
- Toute autre réclamation, en particulier les dommages et pertes de toute nature, résultant de l'utilisation de l'équipement est exclue.
- Dans la mesure où nous effectuons un échange conformément à cette garantie, les droits de garantie envers le distributeur en tant que vendeur sont exclus.

1.6 Données techniques

Type de machine	Stand de soin des onglons RS-Q Stationnaire
Dimensions	2.100 / 2.200 / 2.150 mm (L/I/H –replié) 3.550 / 3.150 / 2.170 mm (L/I/H – ouvert)
Taille d'animal recommandée	300 – 1 100 kg
Poids propre	1 340 kg
Rembourrage	Tapis en caoutchouc Cow Comfort
Entraînement par	400V / 4,0kw électro-hydraulique
Surface	Galvanisée / Thermolaquée

1.7 Plaque signalétique

La plaque signalétique est fixée sur le soubassement et contient la désignation du type, le numéro de série et l'année de fabrication.



1.8 Structure et champ d'application du manuel d'utilisation

1.8.1 Structure

Le présent manuel d'utilisation a été rédigé conformément à la directive 2014/35/UE et au règlement MSV 2010 qui en découle, mis en œuvre en Autriche. Le présent manuel d'utilisation vous aidera à vous familiariser avec les détails techniques de la machine, à l'utiliser et à l'entretenir correctement et en toute sécurité et à l'utiliser conformément aux fins auxquelles elle est destinée.

1.8.2 Groupe cible

Le manuel d'utilisation est destiné aux personnes qui sont familiarisées avec la mise en service et le fonctionnement d'un appareil de soin des onglons et qui possèdent les qualifications appropriées pour leurs activités et leurs fonctions, c'est-à-dire qui sont en mesure d'évaluer le travail et de reconnaître les dangers éventuels grâce à leur formation spécialisée, leurs connaissances et leur expérience.

Toute personne travaillant avec cet appareil de soin des onglons doit être familiarisée avec la manipulation des animaux/bétail à traiter.

Toute personne familiarisée avec les travaux sur la machine, par ex : exploitation, entretien, transport, doit :

- avoir lu et compris ce manuel d'utilisation avant de travailler avec la machine

- respecter les instructions et les consignes de sécurité qu'il contient avant de travailler avec la machine.

1.8.3 Modifications du présent manuel d'utilisation

Le présent manuel d'utilisation reflète l'état de l'équipement au moment de sa rédaction.

1.8.4 Conservation du présent manuel d'utilisation

Le présent manuel d'utilisation doit toujours être conservé sur le lieu d'utilisation de l'équipement de travail et doit être accessible aux personnes travaillant avec l'équipement de travail ! En cas de perte du présent manuel, veuillez en demander un nouveau à votre revendeur. Si vous revendez la remorque RS-Q, n'oubliez pas de transmettre le présent manuel d'utilisation. Il fait juridiquement partie intégrante de votre machine. Vous trouverez également le manuel d'utilisation sur la page d'accueil www.rosensteiner.at

1.8.5 Limites géographiques

L'équipement de travail est conçu pour une utilisation stationnaire sur différents sites d'utilisation.

1.8.6 Limites temporelles

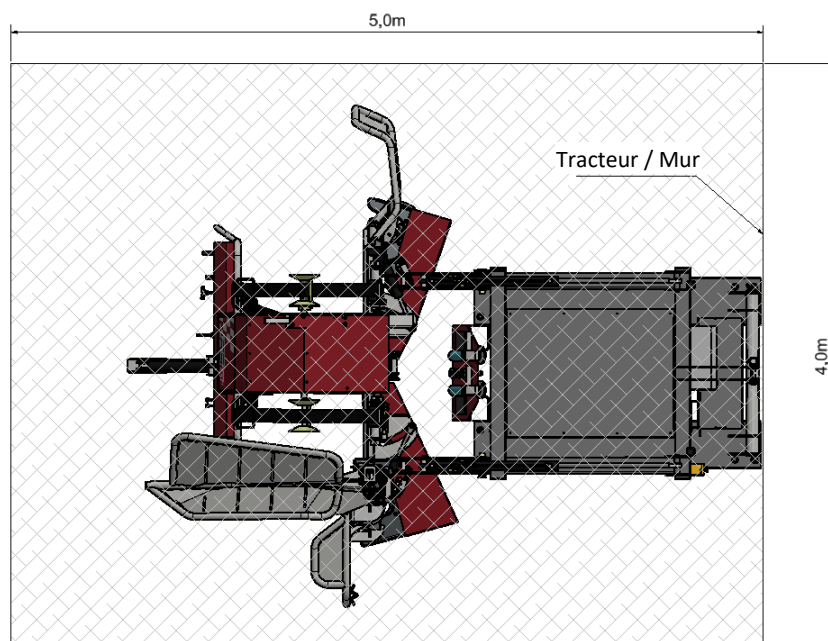
En raison de l'utilisation de l'équipement de travail, la durée de vie des composants utilisés doit être prise en compte en termes de fiabilité, de fréquence des défaillances et de leurs limites d'utilisation.

Les phases de vie suivantes ne sont pas couvertes par le présent manuel d'utilisation :

- Fabrication et transport (jusqu'au client/exploitant)
- Travaux d'entretien de l'équipement de travail et de ses composants dans les ateliers
- Travaux qui requièrent l'expertise des personnes qui les effectuent (travaux de soudure, travaux électriques ...)

1.8.7 Postes de travail dans l'entreprise

Espace requis recommandé pour le RS-Q Stationnaire



1.8.8 Explication des informations et des avertissements de danger



Des informations supplémentaires utiles dans le texte continu sont signalées par le bouton Info ci-contre.

TERME DE MISE EN GARDE



Type et source du danger et du risque associé !

Conséquences possibles pour les personnes, les pièces des machines, les outils et les pièces usinées - risque résiduel !

Mesures visant à éviter les dangers menaçant la vie ou l'intégrité corporelle et à réduire le risque résiduel.

TERME DE MISE EN GARDE

Signification

REMARQUE

Avertit d'une situation potentiellement dangereuse qui pourrait endommager l'équipement ou un bien situé à proximité.

ATTENTION

Avertit d'une situation potentiellement dangereuse qui pourrait entraîner des dommages corporels ou matériels modérés.

AVERTISSEMENT

Avertit d'une situation potentiellement dangereuse qui pourrait entraîner des blessures graves ou la mort.

DANGER

Avertit d'un danger imminent qui entraîne des blessures corporelles graves ou la mort.

1.8.9 Pictogrammes dans le manuel d'utilisation et sur la machine



Ne jamais pénétrer dans la zone de danger entre l'outil frontal et la machine !



Attention, risque d'écrasement !



Lire et respecter le manuel d'utilisation et les consignes de sécurité avant la mise en service !



Avant les travaux de réparation, de maintenance et de nettoyage, couper le moteur et retirer la fiche du câble d'alimentation de la prise !



Se tenir à une distance suffisante des lignes haute tension !



Avant de dételer ou de garer la machine avec une cale !



Éviter les surfaces instables et les pentes sur lesquelles l'appareil pourrait glisser, basculer ou se renverser !



Arrêter le moteur et retirer la clé avant les travaux de maintenance et de réparation !



Attention aux liquides à haute pression qui s'échappent. Respecter les informations contenues dans le manuel technique !



Attention risque de basculement, sécuriser le stand de soin des onglons incliné contre le basculement.

2 Position de transport

2.1 Atteler le stand de soin des onglons à un véhicule tracteur

AVERTISSEMENT



Pour transporter le stand de soin des onglons à l'aide d'un tracteur, il faut d'abord monter les boules du bras inférieur sur les boulons du bras inférieur du RS-Q STATIONNAIRE. Faire ensuite reculer le tracteur vers l'équipement, en s'assurant qu'il n'y a personne dans la zone de danger, notamment entre le tracteur et le stand de soin des onglons et soulever le bras inférieur jusqu'à ce que les boules du bras inférieur s'enclenchent. Il n'y a plus qu'à accrocher le bras supérieur et à le sécuriser.

À respecter lors de l'attelage :

- Avant d'atteler le stand de soin des onglons, s'assurer que le tracteur est suffisamment chargé à l'avant, le cas échéant.



- Ne jamais se placer entre le tracteur et le stand de soin des onglons lors de l'attelage car il existe un risque d'écrasement.
- Utiliser des boulons appropriés avec un dispositif de sécurité pour monter le stand de soin des onglons avec la chaîne du bras inférieur/supérieur et vérifier qu'il est bien fixé dans la suspension.



- En actionnant le système hydraulique du tracteur (bras supérieur, bras inférieur), veiller à un support stable avec une distance suffisante par rapport aux mouvements générateurs de danger, ne jamais se placer sur des éléments du tracteur (bras inférieur, etc...) ou sur le stand de soin des onglons.
- Lorsque le véhicule tracteur est en marche, ne pas se placer entre le stand de soin des onglons et le véhicule tracteur.
- Vérifier la position de transport.

2.2 Déplacer le stand de soin des onglons avec un véhicule tracteur

AVERTISSEMENT



- Lors du transport, se tenir à une distance suffisante des lignes haute tension.
- Lorsque du transport de l'équipement sur les voies publiques, respectez le code de la route de votre pays et fixez les feux ou les plaques de signalisation requis par la loi sur l'équipement.



- Pendant la conduite de jour, deux plaques de signalisation doivent être fixées à l'arrière du stand de soin des onglons, à gauche et à droite, de manière à ne pas masquer l'éclairage arrière du véhicule tracteur. Lors de la conduite de nuit, une barre lumineuse avec un éclairage complet (feux à gauche et à droite comme sur le véhicule tracteur) doit être fixée à l'arrière du stand de soin des onglons.
- Le transport d'animaux avec le stand de soin des onglons est interdit sans exception !

2.3 Dételer le stand de soin des onglons du véhicule tracteur et le garer

Pour garer le stand de soin des onglons, procéder de la manière suivante :

AVERTISSEMENT



- Rouler sur une place de stationnement plane.



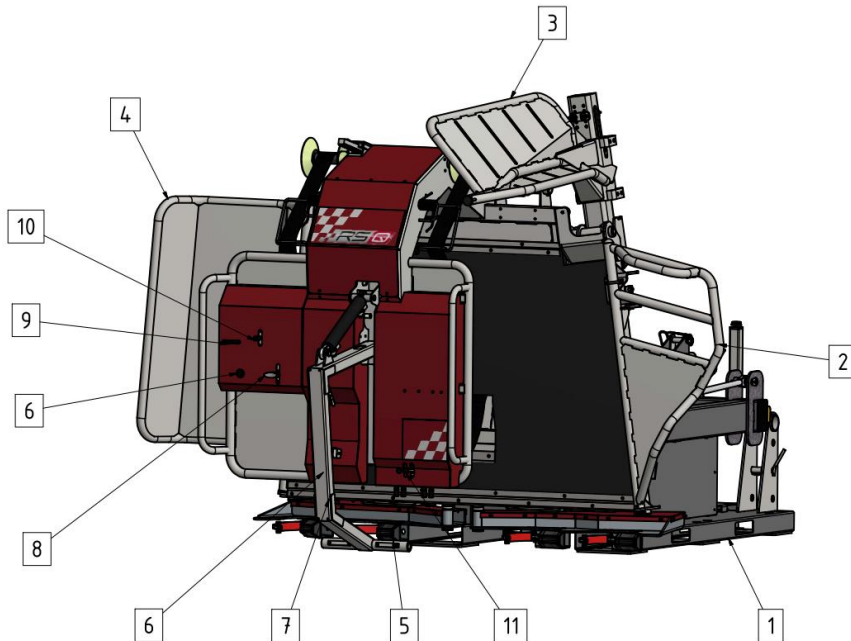
- Sécuriser le tracteur afin de l'empêcher de rouler (frein à main, cale).



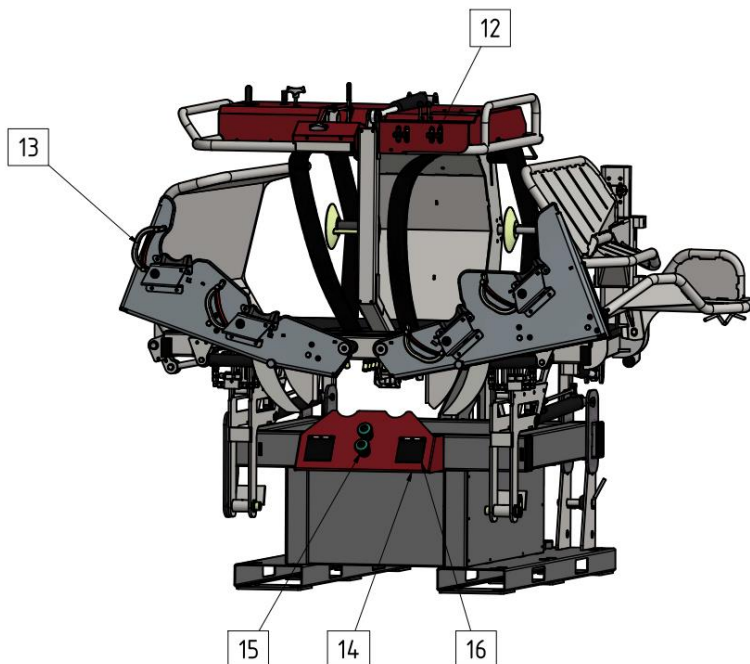
- Abaisser le stand de soin des onglons. En garant le stand de soin des onglons, s'assurer qu'il est garé de manière à ne pas se renverser ni glisser, notamment lorsqu'il est placé plus haut sur un module, une palette, etc.
- Desserrer d'abord le bras supérieur, puis le bras inférieur.

3 Mise en service / fonctionnement

3.1 Vue de l'équipement / commandes principales



Pos.	Désignation	Pos.	Désignation
01	Soubassement avec système hydraulique	02	Support de tête
03	Dispositif de retenue	04	Porte d'entrée
05	Sangle	06	Interrupteur du moteur (2x)
07	Utilisation de la paroi de levage	08	Utilisation du dispositif de retenue
09	Utilisation de la porte d'entrée	10	Utilisation de la sangle
11	Utilisation du repose-pied À GAUCHE ET À DROITE	12	Utilisation du serre-pied 1-4
13	Serre-pied 1-4	14	Support de la meuleuse d'angle
15	Support de la lame	16	Prise électrique 230V



3.2 Consignes de sécurité avant la mise en service de la machine

REMARQUE



- Pour la mise en service initiale, vous devez être assisté par une personne qui a familiarisée l'appareil et le soin des onglons.
- Ne pas effectuer de soins des onglons immédiatement après avoir nourri les animaux !

AVERTISSEMENT



- Avant de mettre en service et d'utiliser l'équipement, le présent manuel d'utilisation doit être lu attentivement et respecté.
- Si le stand de soin des onglons ne doit pas être accroché à un véhicule tracteur, il doit être ancré dans le sol avec une console au sol !
- Une ventilation adéquate doit être assurée lors de l'exécution des travaux.
- Lors de travaux avec le stand de soin des onglons, le tracteur doit être arrêté et sécurisé contre le démarrage (retirer la clé de contact) et les roues doivent être sécurisée (frein à main, cale)
- L'appareil ne doit être utilisé que par des personnes connaissant bien le domaine d'utilisation prévu et la manipulation du bétail.
- Avant l'utilisation, un examen visuel général du stand de soin des onglons doit être effectué afin de détecter d'éventuelles modifications.



- Vérifier que le stand de soin des onglons est garé sur une surface plane.
- Vérifier que le stand de soin des onglons ne comporte pas de pièces desserrées (notamment des raccords à vis) ou suspendues.
- Vérifier que le système hydraulique n'est pas endommagé, notamment les câbles / tuyaux.
- Vérifier l'usure des sangles.
- Vérifier l'état de tous les dispositifs de sécurité.
- Vérifier les raccords à vis et les resserrer si nécessaire.
- L'équipement ne doit être utilisé qu'avec des mesures de protection appropriées contre une tension de contact excessive. Interrupteur FI 30mA tension de déclenchement.
- Effectuer un contrôle visuel l'équipement électrique afin de vérifier qu'il n'est pas endommagé.
- Vérifier si le contrôle électrique est dans l'intervalle annuel. (un contrôle annuel de l'installation électrique par un expert est requis).
- En cas de fonctionnement avec un programme de secours, l'appareil doit être débranché du secteur.



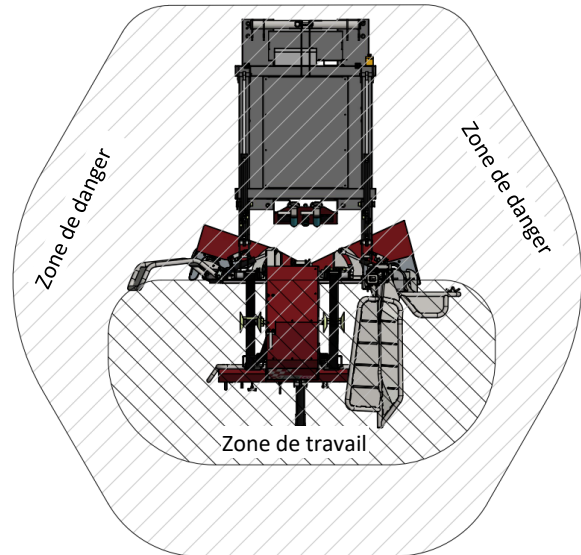
- Vérifier la zone de travail et s'assurer qu'il n'y a pas d'autres personnes non autorisées dans la zone de travail et accorder une attention particulière aux enfants.



- Utiliser un équipement de protection individuelle

3.3 Zone de danger / Zone de travail

- Seul un opérateur compétent est autorisé à rester dans la zone de danger (emplacement du stand de soin des onglons + 2 m de distance)
- L'opérateur doit s'assurer qu'aucune autre personne ne pénètre dans la zone de danger.



3.4 Procédure de mise en service du stand de soin et de traitement



Avant toute mise en service, le stand de soin des onglons doit être protégé contre le basculement !

- **Variante A** : fixation définitive au sol :
Pour utiliser le stand de soin des onglons basculant avec une fixation définitive au sol, l'appareil doit être fixé au sol à l'aide de 6 raccords à vis appropriés (par ex. : ancrage Fischer FBN II 12/20 (16x120) ou plus) par les six points de fixation au sol. Les six points de fixation au sol sont situés sur la partie inférieure du soubassement. Le sol doit être adapté à la fixation et doit pouvoir supporter une charge axiale d'au moins 20kN par point de fixation. Lorsqu'il est ainsi fixé au sol, RS-Q Stationnaire est un équipement stationnaire.
- **Variante B** : Fixation au véhicule porteur :
Lors de l'utilisation du stand de soin des onglons sur un véhicule porteur tel qu'un tracteur ou un chargeur, il doit y avoir un raccordement par complémentarité de forme et non auto-débloquant avec un véhicule porteur. Le véhicule porteur doit avoir un poids propre d'au moins 3 000kg. Par exemple, un raccordement par complémentarité de forme peut être obtenu en montant les bras inférieur et supérieur de l'hydraulique du tracteur sur l'attelage à trois points prévu à cet effet ou au moyen du raccord d'outil verrouillé d'un chargeur.
- **Variante C** : Construction individuelle
Le stand de soin des onglons basculant peut être sécurisé contre le basculement grâce à une construction individuelle réalisée par un expert. À cette fin, les conditions suivantes doivent être remplies :

- Fixation de la construction individuelle à l'attelage à trois points du stand de soin des onglons basculant. Il est conçu à cet effet.
- La construction doit pouvoir au moins résister à la force $F_{3PKT} = 40.000$ N. Les calculs correspondants pouvant être prouvés doivent être préparés et conservés.
- La construction doit être réalisée par une entreprise spécialisée ou une personne possédant les connaissances et les compétences appropriées. Les matériaux utilisés, la qualité des soudures et le matériel d'assemblage doivent être adaptés aux forces engendrées.
- Les points d'assemblage de la construction au sol, au mur ou à d'autres endroits appropriés doivent pouvoir absorber le couple ou les forces de traction générées.
- La société Rosensteiner GmbH décline toute responsabilité quant à l'exécution correcte !

Pour les numérotations suivantes, se référer à la/les vue(s) de l'équipement :

i

- 1) Garer RS-Q Stationnaire comme décrit ci-dessus et le sécuriser contre le renversement.
- 2) Prendre le câble d'alimentation du soubassement (1) et brancher RS-Q Stationnaire au secteur.
- 3) Allumer l'interrupteur du moteur (6) et faire basculer la paroi de levage vers le haut à la verticale grâce à la commande de la paroi de levage (7). Attention aux liquides à haute pression qui s'échappent. En cas de blessure due à une fuite hydraulique, consulter immédiatement un médecin.
- 4) Basculer la porte d'entrée (4) au moyen de la commande porte d'entrée (9) en position d'entrée.
- 5) Faire pivoter la sangle (5) avec la sangle abdominale au moyen de la commande de la sangle (10).



- 6) Faire pivoter le dispositif de retenue (3) au moyen de la commande dispositif de retenue (8) vers le haut (position d'entrée, faire pivoter le support de tête (2) en position de travail et le verrouiller avec des boulons.
- 7) Faire à nouveau pivoter la porte de retenue (3) vers le bas en position de saisie. Aucune personne n'est autorisée à être dans la zone de pivotement (risque de blessure).
- 8) Faire entrer l'animal dans le stand, fermer la porte d'entrée (4) et la porte de retenue (3) de manière lâche afin de fixer la tête.
- 9) Faire pivoter la sangle (5) et la sangle abdominale au moyen de la commande de la sangle (10) et enrouler la sangle jusqu'à la butée.



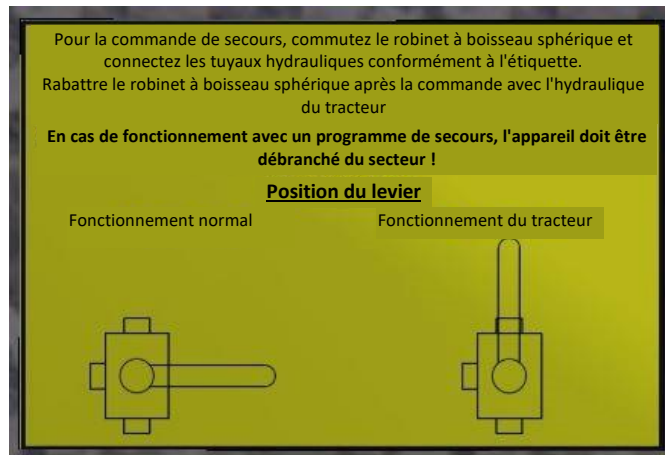
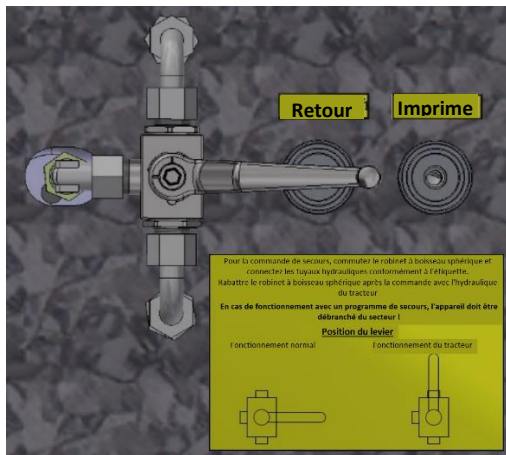
- 10) Faire basculer la table à 45° au moyen de la commande de la paroi de levage (7).
- 11) Faire pivoter vers le haut le repose-pied à droite et à gauche au moyen de la commande du repose-pied (11).
- 12) Serrer les quatre pieds avec les serre-pieds 1-4 (13) au moyen de la commande du serre-pied (12).
- 13) Incliner la paroi de levage en position horizontale au moyen de la commande de la paroi de levage (07).



- 14) Effectuer le soin des onglons. Portez des lunettes de sécurité et des gants de protection lorsque vous utilisez des outils rotatifs.
- 15) Après le soin des onglons, faire pivoter la paroi de levage vers le haut à 45°, relâcher les serre-pieds 1-4 et faire pivoter le repose-pied vers le bas.
- 16) Faire pivoter la table jusqu'à la butée, faire pivoter la sangle, ouvrir le dispositif de retenue et faire sortir l'animal.

3.5 Programme de secours raccordement du système hydraulique externe

En cas de panne de courant, l'équipement peut être commandé par voie hydraulique via le raccordement externe d'un véhicule, par exemple un tracteur. Le connecteur est situé sur le côté droit du véhicule.



4 Nettoyage

REMARQUE



- Respecter les consignes de sécurité figurant sur la fiche de données de sécurité des détergents / désinfectants.
- Éliminer les eaux usées du nettoyage conformément aux dispositions du pays d'utilisation.
- Ne pas utiliser de détergents ou de désinfectants qui attaquent la peinture, la galvanisation ou le caoutchouc.



- Porter des lunettes de protection.

5 Maintenance / entretien / réparation

5.1 Consignes de sécurité

- Les travaux d'entretien ne doivent être effectués que par du personnel qualifié et formé ou par le fabricant lui-même.
- Les travaux de maintenance et de réparation ne doivent être effectués que si un éclairage approprié est disponible pour les travaux à effectuer.
- Les travaux de maintenance ne doivent être effectués que lorsque l'équipement est éteint.

5.2 Risque électrique

Contact avec des pièces sous tension.

Effets du courant électrique sur l'être humain.

DANGER



- Respect des dispositions légales en matière d'installation, d'exploitation, de maintenance et de test des équipements électriques.
- Faire effectuer les travaux par des électriciens qualifiés uniquement.
- Faire réparer immédiatement les installations endommagées par du personnel qualifié !
- Utilisation de fiches et de raccords appropriés.
- Contrôles périodiques
- Avant d'ouvrir les boîtiers d'appareils électriques, débrancher l'appareil de l'alimentation électrique et s'assurer qu'il ne soit pas remis en marche !

Le personnel d'entretien doit être familiarisé avec toutes les normes et règles techniques.

Blessure due à un changement inattendu des conditions de fonctionnement.

DANGER



- Vérifier le serrage des raccords vissés desserrés avant la mise en service

- Desserrer les raccords vissés : Lors de l'ouverture des raccords vissés, les ouvrir lentement afin de relâcher la pression dans la conduite.
- Ouverture des points de vidange avec des raccords vissés : Ne pas retirer les raccords vissés des points de vidange si le système est dépressurisé !

Avant d'ouvrir les raccords de tuyaux et les systèmes de maintien de la pression, la pression doit être complètement relâchée

5.3 Maintenance et entretien

Les mesures suivantes augmentent la sécurité de fonctionnement et la durée de vie de votre équipement :



- Tous les points pivot et les graisseurs doivent être lubrifiés régulièrement ou après un lavage à haute pression.
- Vérifier de temps en temps le niveau de l'huile hydraulique et en ajouter si nécessaire. Vidange de l'huile 1 an après la mise en service Autres vidanges de l'huile tous les 2 ans (vider également le cylindre).
- Produit d'origine : huile hydraulique HLP10, quantité : 39 litres.
- Vérifier et resserrer les raccords vissés (en particulier également ceux du système hydraulique) après chaque 5ème mise en service si nécessaire.

REMARQUE



- Réparer ou remplacer immédiatement les pièces endommagées. Travailler avec des pièces endommagées peut être dangereux pour vous et pour l'animal.
- Les tuyaux et les flexibles sont soumis au vieillissement naturel, même lorsqu'ils sont stockés correctement et soumis à des contraintes admissibles. Par conséquent, leur durée d'utilisation est limitée. La durée d'utilisation d'un flexible, y compris durée de stockage éventuelle du flexible, ne doit pas être supérieure à six ans. La durée de stockage ne doit pas être supérieure à deux ans. Conformément à DIN 20 066.



- Il est recommandé de traiter la zone de travail, y compris les guides des repose-pieds, avec une huile de décoffrage biodégradable, car elle fournit une bonne protection contre la corrosion et garantit le bon fonctionnement de toutes les pièces mobiles

6 Pièces de rechange

REMARQUE



- Si un composant de la machine doit être remplacé, il faut utiliser des pièces d'origine. Les pièces de rechange et d'usure des composants et accessoires d'origine qui ne sont pas fournis par le fabricant de la machine n'ont pas été testées et approuvées par le fabricant.

- L'installation et/ou l'utilisation de tels produits peut, dans certaines circonstances, modifier les caractéristiques de conception de la machine et mettre compromettre la sécurité.
- Toute responsabilité du fabricant est exclue et le droit à la garantie expire en cas de dommages ou de dommages consécutifs résultant de l'utilisation de pièces et d'accessoires non d'origine ou d'une installation non conforme ou du remplacement de pièces et d'accessoires d'origine.
- Même après l'expiration de la période de garantie, nous recommandons l'utilisation de pièces d'origine afin de garantir une efficacité constante de la machine. Contactez votre partenaire local de vente et de service en cas de réclamations de garantie.

7 Contrôle périodique

REMARQUE



L'installation électrique de la machine doit être vérifiée chaque année par une personne compétente.

8 Contenu de la livraison / accessoires

Équipement standard :

- Porte d'entrée hydraulique
- Dispositif d'appui-tête hydraulique
- Tension hydraulique de la sangle abdominale
- Paroi de levage hydraulique
- Repose-pied hydraulique À DROITE ET À GAUCHE
- Serre-pied hydraulique 1 – 4
- Boîte à outils avec 3 x prises électriques, 2 x fixations flexibles et 2 x porte-lames
- Entraînement hydraulique 400V / 4,0kW
- Connexion au programme d'urgence pour le système hydraulique externe (par ex. du tracteur)
- L'ensemble de la construction est galvanisé et thermolaqué