

Un stand de parage bien organisé et un parage régulier améliorent non seulement le bien-être et la santé de vos vaches mais **surtout votre rentabilité !**

Avec votre propre espace de soins pour les sabots et le système de parage de Rosensteiner, vous pouvez réagir rapidement, traiter vos animaux immédiatement et ainsi **économiser du temps et de l'argent !**



1. CRÉER UN ESPACE ADAPTÉ



1.1. ÉTABLE ANCIENNE:

Il faut indiquer ici si **une zone appropriée** dans l'étable est disponible pour le stand de parage ou s'il faut d'abord en créer une. Par exemple avec une traversée murale ou la pose d'un box.



1.2. ÉTABLE NEUVE:

Dans **une étable neuve**, le stand de parage doit être considéré dans le plan et intégré.

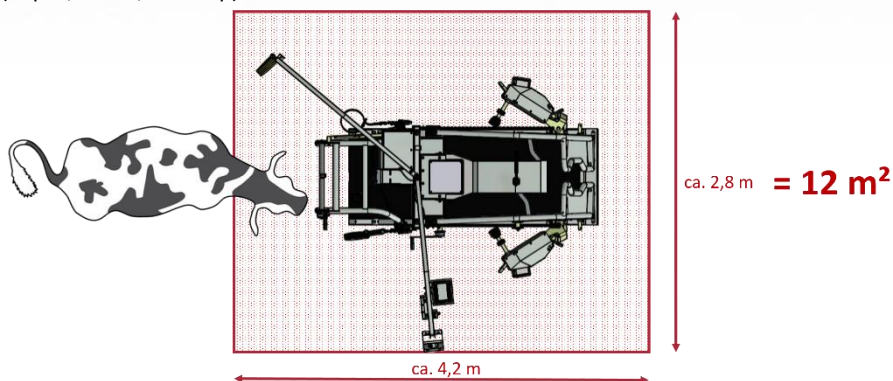


1.3. ESPACE REQUIS:

Pour les deux systèmes, il faut en moyenne **12 m²** pour pouvoir travailler de manière agréable.

ENCOMBREMENT SYSTÈME TRAVERSANT:

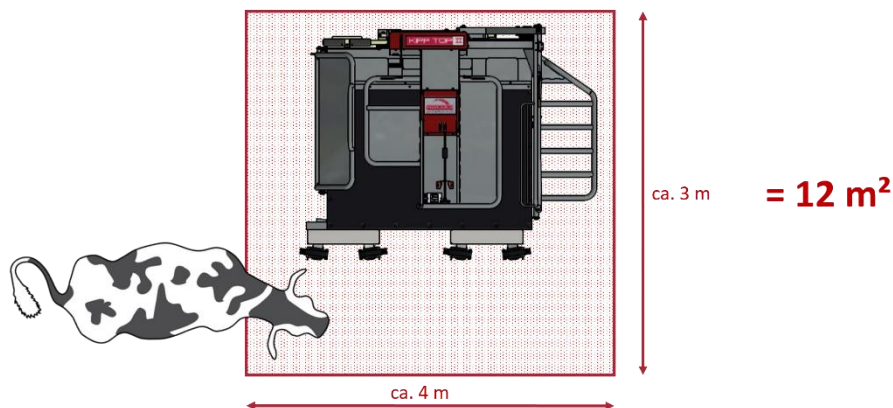
(Top 5 / Red 5/ Bull Top)



Sur le **système traversant**, on a besoin de suffisamment de place autour de l'appareil pour avoir un bon accès aux 4 pattes.

ENCOMBREMENT SYSTEME BASCULANT:

(Kipp Top II / Red Q / RS-Q / Vet Pro)



Le **système basculant** peut également être placé dans une niche ou dans un coin, car on travaille d'un seul côté sur cet appareil. La hauteur de la grange doit être de 2,6 m afin que la cage puisse être inclinée sans problème.



2. ENTRÉE ET SORTIE SIMPLES



2.1. ENTREE ET SORTIE SIMPLES PAR UN COULOIR DE PASSAGE:



Les vaches doivent rentrer le plus facilement possible, sans stress et par le chemin habituel dans le stand de parage et retourner ensuite avec le troupeau. Ceci est possible grâce à un couloir de passage étroit.



2.2. ZONE D'ATTENTE OPTIMALE:

Une zone d'attente dans laquelle les animaux à traiter peuvent être placés avant le parage réel, garantit un parage encore plus rapide et sans problème.

INTERVALLE DE SOINS	ENCOMBREMENT	EXEMPLE 50/100 VACHES
Une fois par semaine	5% du cheptel	3 / 5
Toutes les deux semaines	10% du cheptel	5 / 10
Une fois par mois	20% du cheptel	10 / 20
Deux fois par an	100% du cheptel	50 / 100



3. CONCEVOIR L'ESPACE DE SOINS DE MANIERE OPTIMALE



Une prise électrique est-elle disponible ?

Conseil : Éviter les câbles au sol !



Un raccord d'eau est-il disponible

Il est recommandé d'avoir un raccord d'eau à proximité afin de nettoyer les sabots avant le parage, ainsi que le sol et l'appareil après le parage.



Ai-je un éclairage suffisant ?

Die Beleuchtungskörper und die Montage dieser sollte so gewählt werden, dass der gesamte Pflegeplatzbereich gut beleuchtet wird. Wir empfehlen ein LED Licht, das so an der Wand oder Decke montiert ist, dass man sich selbst keinen Schatten auf die Klauenpflege wirft und stets eine gute Sicht auf die Klauen herrscht.



Quelle est la nature du sol ?

L'accès au stand de parage doit permettre une entrée et une sortie droites sans marche. Les surfaces de sol antidérapantes et faciles à nettoyer avec évacuation d'eau rassurent l'appareil.



Mon outil est-il à portée de mains ?

Un outil entretenu et aiguisé doit être à portée de mains pendant le parage. Une petite armoire à outils est recommandée pour ranger les outils après le parage. Elle doit pouvoir accueillir les pansements, cales et produits d'entretien.