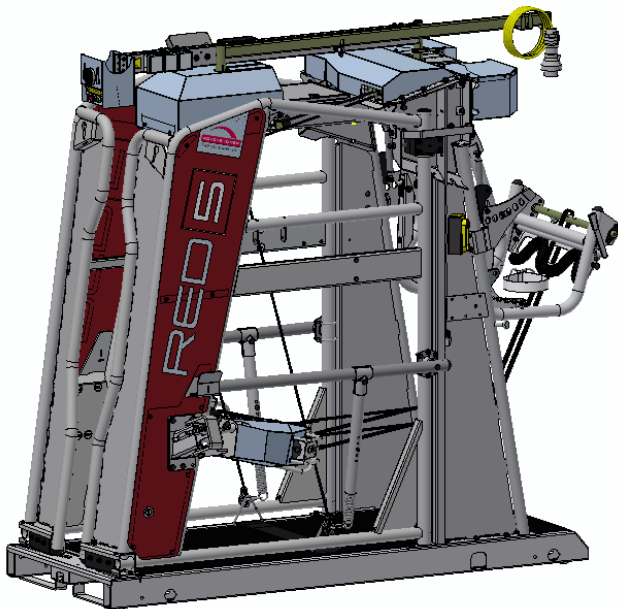


Ersatzteilliste

Klauenpflegestand Red 5

Red 5 – Basic
Red 5 – Comfort
Red 5 – Professional



Seriennummer: _____
Anlagennummer _____

Kaufdatum: _____

Vor Erst-Inbetriebnahme unbedingt lesen!
Für künftige Verwendung aufbewahren!
Stand: 05/2023



QR-CODE SCANNEN

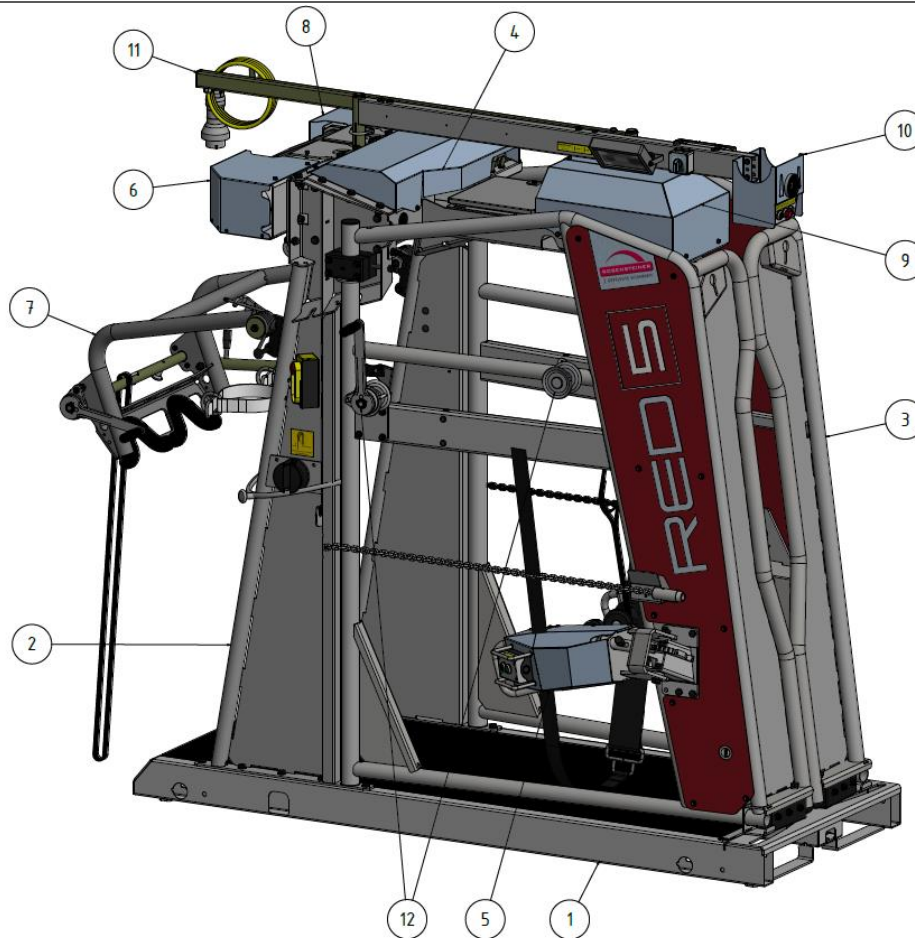
*und einen komfortablen Zugriff auf alle
Informationen Ihres Gerätes, Betriebsanleitung und
Ersatzteillisten nutzen.*

Inhaltsverzeichnis

1	BAUGRUPPENÜBERSICHT	3
1.1	Basic/Comfort	3
1.2	Professional	4
2	RAHMEN	5
3	FANGVORRICHTUNG.....	6
4	OBERTEIL.....	8
5	VORDERFUßHALTER.....	10
6	HINTERFUßANHEBUNG BASIC	12
7	HINTERFUßANHEBUNG COMFORT.....	14
8	BRUSTGURTSYSTEM PROFESSIONAL	15
9	HINTERFUßBÜGEL PROFESSIONAL.....	17
10	ANTRIEB FANGVORRICHTUNG	19
11	SERVICEARM	20
12	KABELZUFÜHRUNG	21
13	SICHERUNGSELEMENTE	22
14	ZUSATZAUSRÜSTUNG	23
14.1	Art. 90 171 Handtransporträder	23
14.2	Art. 90 176 Zusatzräder für Hängerverladung	23
14.3	Art. 95 016 / 95 016 Nachrüstsatz Schenkelseile.....	24
14.4	Art. 95 050 3-Punkt Aufnahme	25
14.5	Stromlaufplan.....	26

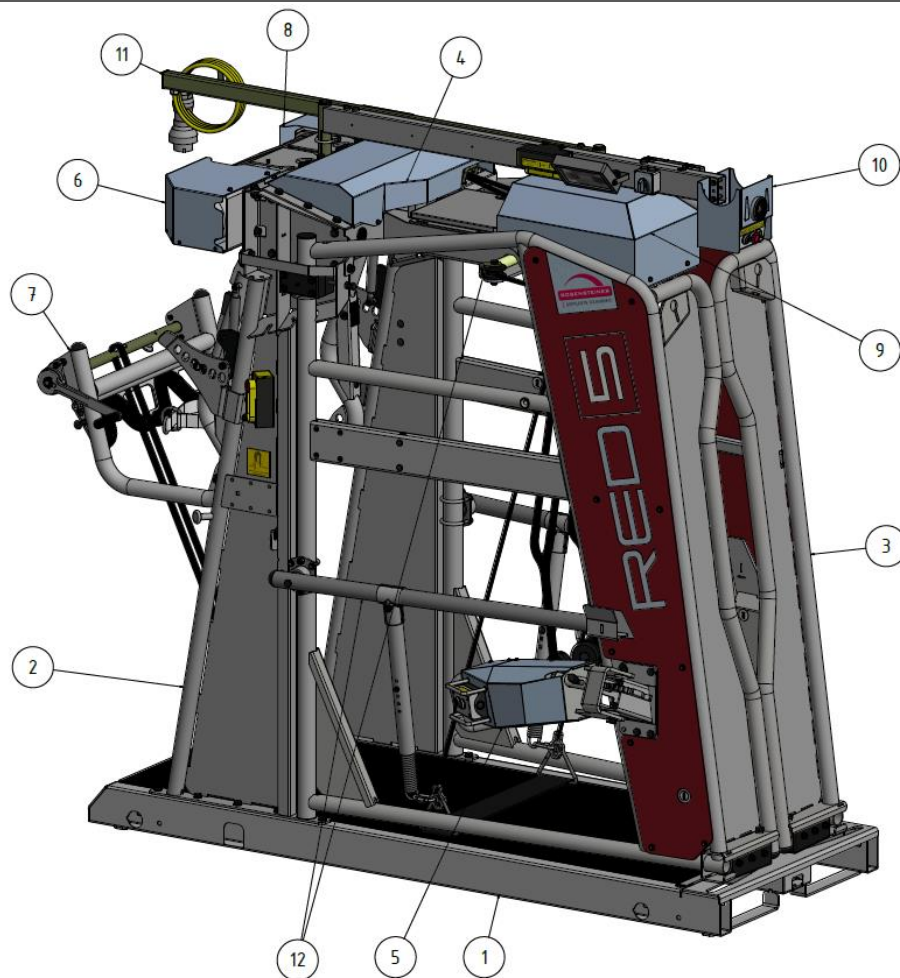
1 Baugruppenübersicht

1.1 Basic/Comfort



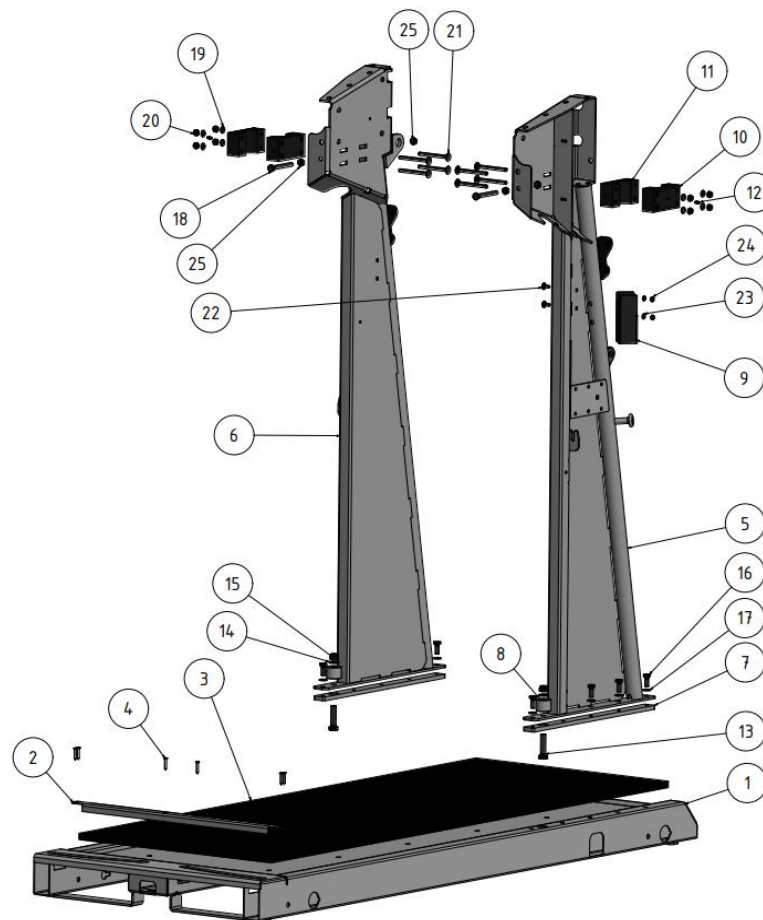
Pos.	Bezeichnung
01	Baugruppe Rahmen
02	Baugruppe Seitenteil links und rechts
03	Baugruppe Fangvorrichtung
04	Baugruppe Oberteil
05	Baugruppe Vorderfußhalter
06	Baugruppe Hinterfußanhebung rechts Comfort
07	Baugruppe Hinterfußbügel Basic/Comfort
08	Baugruppe Hinterfußanhebung links Basic
09	Baugruppe Antrieb Fangvorrichtung
10	Baugruppe Servicearm
11	Baugruppe Kabelzuführung
12	Brustgurtsystem Basic/Comfort
	Sicherungselemente
	Typenschild – Prüfnummer
	Zusatzausrüstung
	Stromlaufplan

1.2 Professional



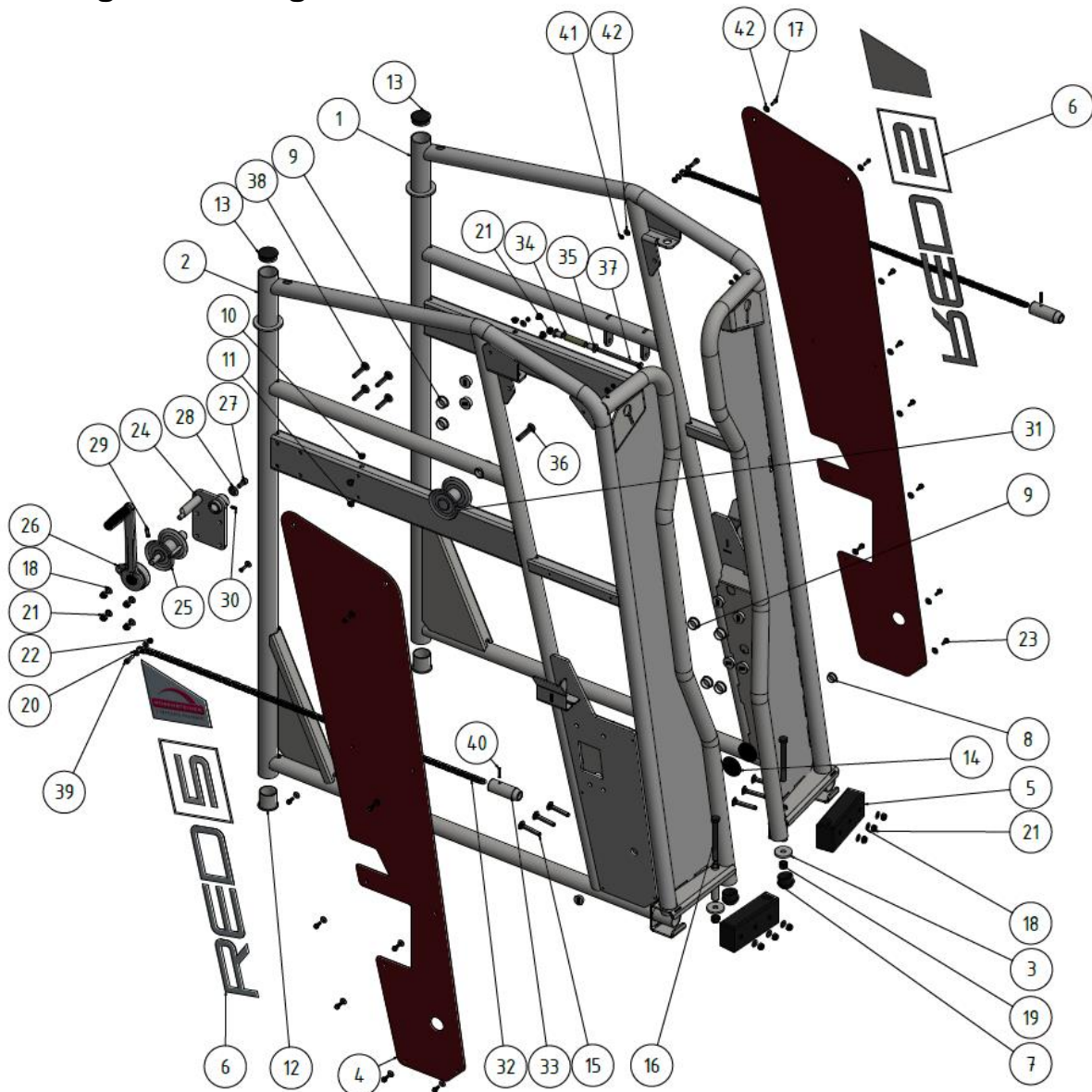
Pos.	Bezeichnung
01	Baugruppe Rahmen
02	Baugruppe Seitenteil links und rechts
03	Baugruppe Fangvorrichtung
04	Baugruppe Oberteil
05	Baugruppe Vorderfußhalter
06	Baugruppe Hinterfußanhebung rechts Comfort
07	Baugruppe Hinterfußbügel Professional
08	Baugruppe Hinterfußanhebung links Basic
09	Baugruppe Antrieb Fangvorrichtung
10	Baugruppe Servicearm
11	Baugruppe Kabelzuführung
12	Brustgurtsystem Professional
	Sicherungsselemente
	Typenschild – Prüfnummer
	Zusatzausrüstung
	Stromlaufplan

2 Rahmen



Pos.	Bezeichnung	Stück	Art. Nr.
1	Boden Red 5	1	SL-O-R004342-G
2	Gummimattenhalteblech Red 5	1	SL-O-95112231-A
3	Gummimatte mit Gewebe Red 5	1	R004441-B
4	Senkkopf-Bohrschraube DIN7504-PØ6.3x50	6	12800143
5	Seitenteil Rahmen links Red 5	1	SL-O-R004321-L-H
6	Seitenteil Rahmen rechts Red 5	1	SL-O-R004321-R-H
7	Anschraubleiste Seitenteil Red 5	2	SL-O-R006923-C
8	Lagerbüchse Drehpunkt Fangvorrichtung Red 5	2	SL-O-R010978-A
9	Halterung Schaltbirne links Red 5	1	SL-O-R004543
10	Lagerklotzhälfte ohne Gewinde Red 5	1	95200131-1.1
11	Lagerklotzhälfte mit Bohrung Red 5	1	95200031-1.1
12	Kegelschmiernippel DIN 71412-A M6x1	2	00862543
13	Sechskantschraube DIN 933-M16x65	2	00845744
14	Scheibe DIN 134-M16	2	00840143
15	Sicherungsmutter DIN 985-M16	2	00840243
16	Sechskantschraube DIN 933-M12x30	10	00830143
17	Scheibe DIN 134-M12	10	00830443
18	Sechskantschraube DIN 933-M12x100	2	00831547
19	Scheibe DIN 134-M10	8	00821043
20	Sicherungsmutter DIN 985-M10	8	00820943
21	Torbandschraube DIN 603-M10x110	8	00822644
22	Torbandschraube DIN 603-M8x20	2	00814446
23	Scheibe DIN 134-M8	2	00811743
24	Sicherungsmutter DIN 985-M8	2	00811043
25	Sechskantmutter DIN 934-M12	4	00850543

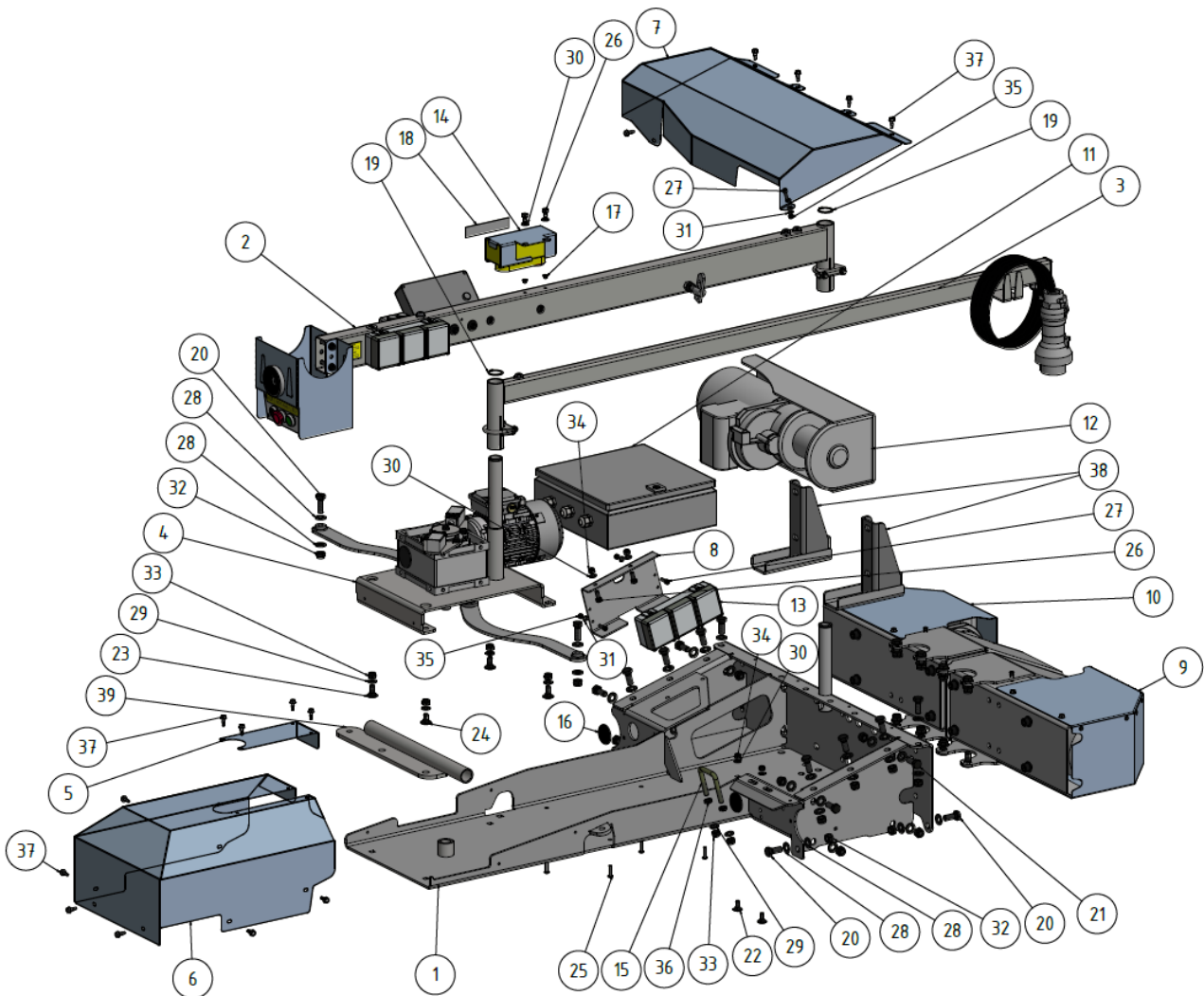
3 Fangvorrichtung



Pos.	Bezeichnung	Stück	Art. Nr.
1	Fangvorrichtung rechts Red 5	1	SL-O-R001792-R-F
2	Fangvorrichtung links Red 5	1	SL-O-R001792-L-F
3	Aushebescheibe FVR Red5	2	SL-O-95112431
4	Abdeckblech Seitenteil Red 5 Dichtungsband 10x3mm	2 10m	SL-O-R004445-D 00892165
5	Gleitklotz FVR Red 5	2	95200231-1.1
6	Aufkleber Red5 links und rechts (1 Paar)	1	10171
7	Abschlusskappe 6/4" für Rundrohr, schwarz	2	00885151
8	Hutstopfen H111	2	00881961
9	Hutstopfen H16	12	00881854
10	Hutstopfen H3B	2	00881853
11	Einsteck-/ Zargenpuffer aus PVC 0922	4	00899867
12	Bundbüchse WFM-4550-50	2	00882541
13	Lamellenstopfen Typ GL55	2	00886744
14	Lamellenstopfen Typ GL60	2	00886743
15	Torbandschraube DIN 603-M10x70	6	00824843
16	Sechskantschraube DIN 931-M14x140	2	00834944

17	Zylinderschraube mit Innensechskant DIN 912-M6x20	4	00812043
18	Scheibe DIN 134-M10	10	00821043
19	Sicherungsmutter DIN 985-M14	2	00830643
20	Scheibe DIN 134-M8	4	00811743
21	Sicherungsmutter DIN 985-M10	11	00820943
22	Sicherungsmutter DIN 985-M8	2	00811043
23	Linsenbohrschraube mit TX DIN 7504M Ø 6,3x22	14	00861644
	Dichtscheibe	14	00820245
24	Lagerung Wickelung Brustgurtsystem Red 5 (Basic/Comfort)	1	SL-O-R004468-B
25	Wickelwelle Brustgurtsystem Red 5 (Basic/Comfort)	1	SL-O-R004469-C
26	Druckrollensicherheitskurbel	1	88600
27	Zylinderschraube mit Innensechskant DIN 912-M10x25	1	00822043
28	Scheibe DIN 9021-A-M10	1	00823343
29	Spannhülse DIN 1481-Ø8x26	1	00860543
30	Kegelschmiernippel DIN 71412-A M6x1	1	00862543
31	Gurtumlenrolle Brustgurtsystem Red 5 (Basic/Comfort)	1	SL-O-R003586-C
32	Kettenstück seitliche Absperrung Red 5 (Basic/Comfort)	2	95800143
33	Griffstück Kettenstück Red 5 (Basic/Comfort)	2	95200531
34	Hülse Gurtschoner Red 5 (Basic/Comfort)	1	SL-O-90426511
35	Gurtschoner Red 5 (Basic/Comfort)	2	12505431
36	Senkschraube mit Innensechskant DIN 7991-M12x70 10.9	1	00824451
37	Sechskantschraube DIN 931-M10x140	1	00823743
38	Torbandschraube DIN 603-M10x60	4	00824448
39	Zylinderschraube mit Innensechskant DIN 912-M8x25	2	00813043
40	Spannhülse DIN 1481-Ø6x36	2	00814648
41	Sicherungsmutter DIN 985-M6	4	00800143
42	Scheibe DIN 9021-A-M6	8	00800444

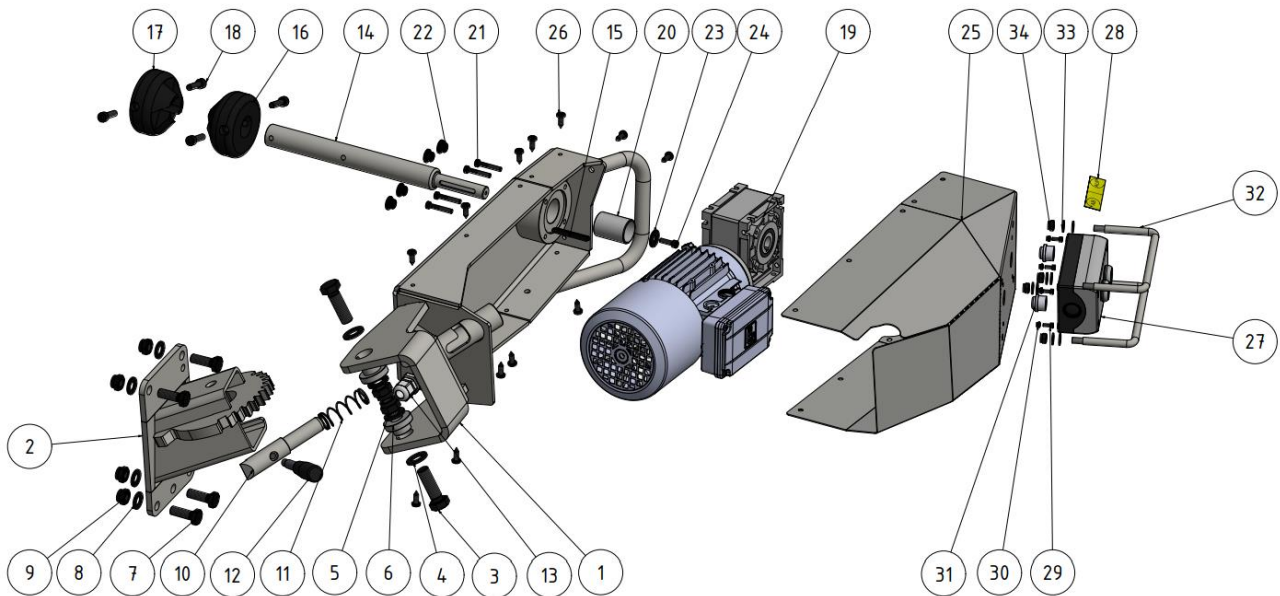
4 Oberteil



Pos.	Bezeichnung	Stück	Art. Nr.
1	Oberteil Red 5	1	SL-O-R004319-H
2	Servicearm komplett mit Bedienung, Beleuchtung und Steckdosen	1	R004602-B
3	Kabelzuführung komplett Red 5	1	R004603-A
4	Antriebseinheit Fangvorrichtung komplett Red 5	1	R004374-E
5	Abdeckblech Abdeckung Fangvorrichtung Red 5	1	SL-O-R009747-B
6	Abdeckung Fangvorrichtung Red 5	1	SL-O-R007393-C
7	Abdeckung Brustgurtwinde Red 5	1	SL-O-R007384-D
8	Steckdosenhalterung	1	SL-O-14pr1059-B
9	Hinterfußanhebung links komplett Red 5	1	Siehe Nr. 6
10	Hinterfußanhebung rechts komplett Red 5 (Comfort)	1	Siehe Nr. 7
11	Steuerschrank komplett mit Verkabelung Red 5 SK16001MA	1	SL-12970188
12	Seilwinde Erba 500/999kg ohne Seil und Abdeckung (Professional)	1	10109
13	Steckdose 3-fach	1	00954373
14	Halterung Schaltbirne elektr. Brustgurt (Professional)	1	SL-O-R011321
15	Bügelschraube FR50/50xM10 (Professional)	1	00902843
16	Lamellenstopfen SFL 45	2	00884753
17	Hutstopfen H02	2	00881955
18	Aufkleber Bedienung elektr. Brustgurt (Professional)	1	00931844

19	Sicherungsring DIN471-Ø30x1,5	2	00864644
20	Sechskantschraube DIN 933-M12x35	4	00863443
21	Sechskantschraube DIN 933-M12x30	26	00830143
22	Torbandschraube DIN 603-M8x20	2	00814446
23	Torbandschraube DIN 603-M10x25	3	00824543
24	Torbandschraube DIN 603-M10x20	1	00823043
25	Linsenschraube ISO7380-M6x25	4	00814545
26	Sechskantschraube DIN 933-M8x20	4	00813043
27	Zylinderschraube mit Innensechskant DIN912-M6x20	4	00801246
28	Scheibe DIN 134-M12	66	00830443
29	Scheibe DIN 134-M10	6	00821043
30	Scheibe DIN 134-M8	10	00811743
31	Scheibe DIN 134-M6	6	00800443
32	Sicherungsmutter DIN 985-M12	30	00830543
33	Sicherungsmutter DIN 985-M10	7	00820943
34	Sicherungsmutter DIN 985-M8	4	00811043
35	Sicherungsmutter DIN 985-M6	5	00800143
36	Sechskantmutter DIN 439B-M10	2	00832548
37	Linsenbohrschraube mit TX DIN 7504M Ø 6,3x22	15	00861644
	Dichtscheibe	15	00820245
38	Konsole Brustgurtwinde (Professional)	2	SL-O-R007285-D
39	Seilführung Brustgurtwinde (Professional)	1	SL-O-R007299-C
	Schaltbirne für elektrische Seilwinde 500kg (Art. 10109) mit Anschlusskabel	1	90525

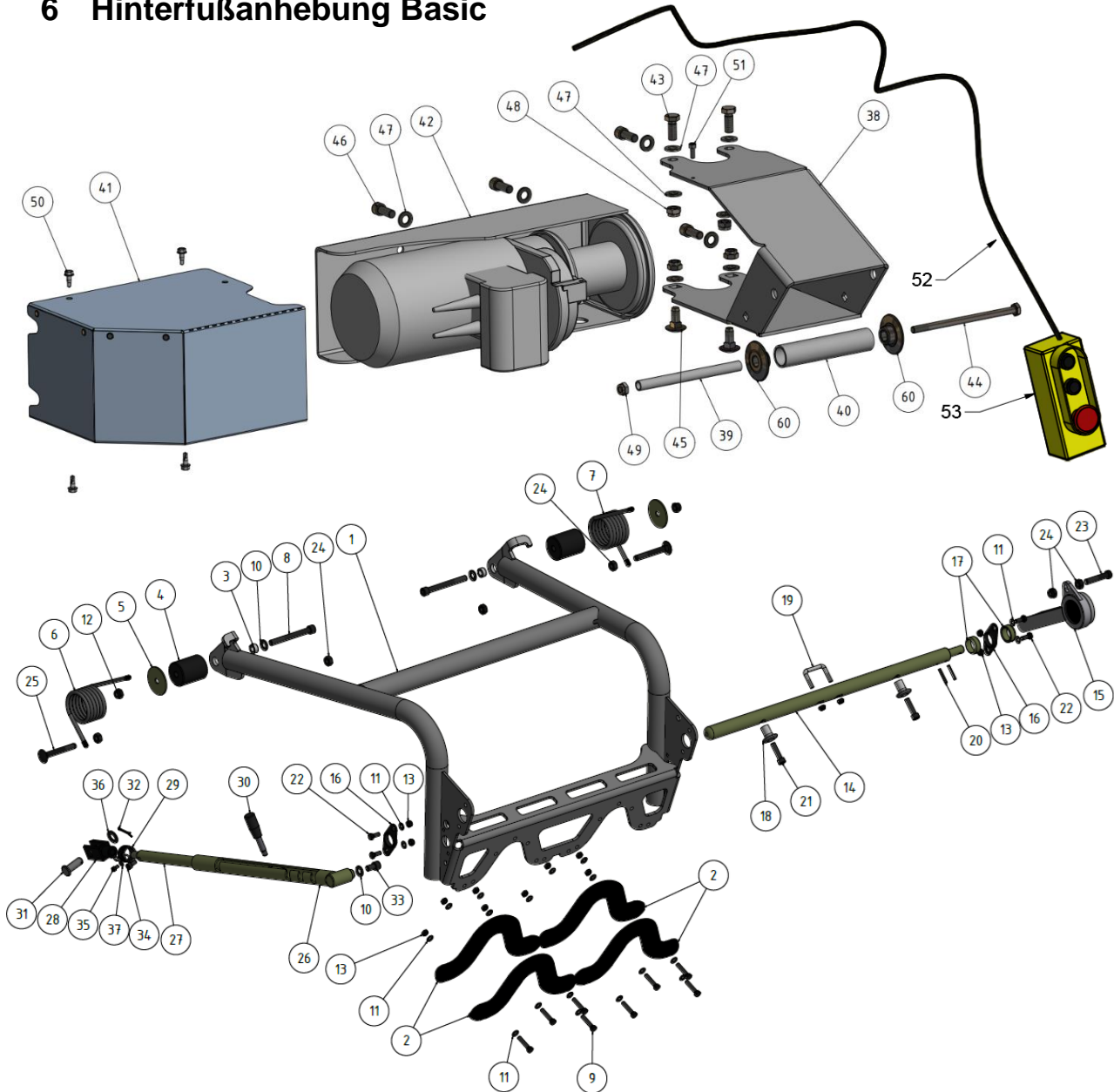
5 Vorderfußhalter



Pos.	Bezeichnung	Stück	Art. Nr.
1	Vorderfußhalter links Red 5	1	SL-O-95604600-L-1.3
	Vorderfußhalter rechts Red 5	1	SL-O-95604600-R-1.3
2	VFH Halterung links Red 5	1	SL-O-95604500-L-C
	VFH Halterung rechts Red 5	1	SL-O-95604500-R-C
3	Sechskantschraube DIN 933-M16x50	2	00841843
4	Scheibe DIN 134-M16	2	00840143
5	Sicherungsmutter DIN 985 M16	2	00840243
6	Drehpunktbüchse VFH Red 5	2	SL-O-95502831
7	Sechskantschraube DIN 933-M12x35	4	00863443
8	Scheibe DIN 134-M12	4	00830443
9	Sicherungsmutter DIN 985-M12	4	00830543
10	Verriegelungsbolzen L=130mm	1	SL-O-95502731
11	Druckfeder d=1,8; De=24,3; Lo=69 Fn 86,5N	1	00826445
12	Zylindergriff M10x14 L= 90mm	1	00888853
13	Anbauverschraubung M20x1,5	2	00953976
	Gegenmutter M20x1,5	4	00953974
14	Drehwelle VFH Red 5	1	SL-O-R004482-A
15	Passfeder DIN 6885-A-6x6x56	1	00868043
16	Kunststoffdrehwelle links VFH Red 5	1	R002282-L-A
17	Kunststoffdrehwelle rechts VFH Red 5	1	R002282-R-A
18	Zylinderschraube mit Innensechskant DIN 912M8x30	4	00814543
19	Red5 Vorderfußhalter links Schneckengetriebe- Bremsmotor i=20, 0,55kW 400V 50HZ IP56 Schaltkasten groß: 135x80 Schneckengetriebe i=20 BG71B14 WGM40U20P71B14 Bremsmotor 0,55kW/1360U/B14F1/230-400V IP56	1	00950070Z-IP56-L 00950070 00950571-IP56
	Red5 Vorderfußhalter rechts Schneckengetriebe- Bremsmotor i=20, 0,55kW 400V 50HZ IP56 Schaltkasten groß: 135x80 Schneckengetriebe i=20 BG71B14 WGM40U20P71B14 Bremsmotor 0,55kW/1360U/B14F1/230-400V IP56	1	00950070Z-IP56-R 00950070 00950571-IP56
	Explosionszeichnung auf Anfrage erhältlich!		

20	Gleitlager WSM-3034-47	1	00880456
21	Zylinderschraube mit Innensechskant DIN 912-M6x35	4	00802244
22	Hutstopfen H3B schwarz	4	00881853
23	Karosseriescheibe Ø 6,4 x 25 S=1,8 vz.	1	00811244
24	Zylinderschraube mit Innensechskant DIN 912 M6x20	1	00801246
25	RED 5 VFH Abdeckung links	1	95113131-L-A
	RED 5 VFH Abdeckung rechts	1	95113131-R-A
26	Linsenbohrschraube mit TX DIN 7504M Ø 6,3x22	12	00861644
	Dichtscheibe	12	00820245
27	Bedienstelle Red 5 mit zwei Bedientastern und Bestückung komplett	1	R004621
	Gehäuse Bedienstelle Red 5	1	00956779
	Drucktaste grün Red 5	1	00957794
	Drucktaste schwarz Red 5	1	00957795
	Schaltelement Drucktaster Red 5	2	00957791
28	Aufkleber „Betätigung Fußhalter“	1	00931843
29	Zylinderschraube mit Innensechskant DIN 912-M4x10	4	00803344
30	Sicherungsmutter DIN 985-M4	4	00802943
31	Würgenippel M20x1,5	2	00957773
32	Tasterschutz VFH RED5, gelb	2	SL-O-95503231
33	Scheibe DIN 134-M8	4	00811743
34	Sicherungsmutter DIN 985-M8	4	00811043

6 Hinterfußanhebung Basic

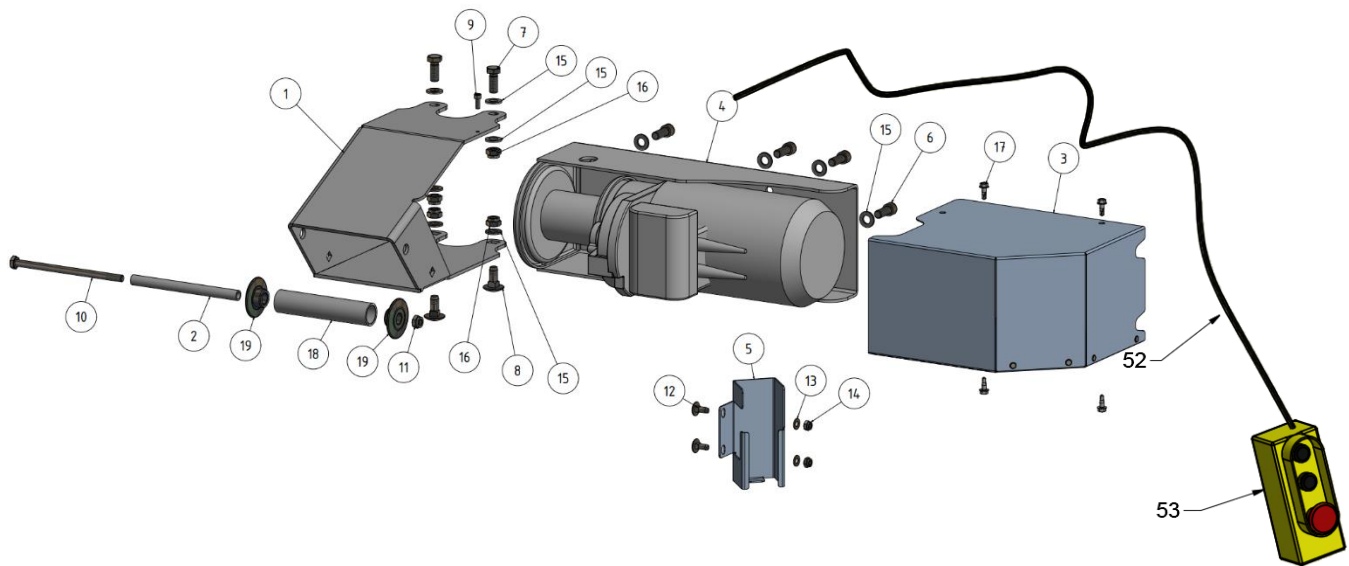


Pos.	Bezeichnung	Stück	Art. Nr.
1	Hinterfußbügel Basic/Comfort Red 5	1	SL-O-R004630-C
2	Kunststoffauflage Hinterfußbügel Red 5	4	R004044
3	Distanzbüchse für Hinterfußbügel Red 5	2	SL-O-90422511
4	Kunststoffbüchse für Drehfeder	2	95011
5	Haltescheibe für Drehfeder	2	SL-O-90133531
6	Drehfeder links mit 2 Stk. Schutzkappe	1	94033
7	Drehfeder rechts mit 2 Stk. Schutzkappe	1	94533
8	Zylinderkopfschraube mit Innensechskant DIN 912-M12x110	2	00833943
9	Sechskantschraube DIN 933-M8x40	8	00810343
10	Scheibe DIN 134-M12	3	00830443
11	Scheibe DIN 134-M8	20	00811743
12	Sicherungsmutter DIN 985-M12	2	00830543
13	Sicherungsmutter DIN 985-M8	12	00811043
14	Wickelwelle für Hinterfußbügel	1	SL-O-R004393-B

15	Druckrollensicherheitskurbel	1	88600
	Spannhülse DIN 1481-Ø8x26	1	00860543
16	Flanschlager GFL-30	2	00880253
17	Begrenzungshülse Wickelwelle	2	SL-O-00400533
18	Wickelzapfen Hinterfußgurt	2	SL-O-00505233
19	Bügelschraube M8x45x36	1	80992633
20	Spannhülse DIN1481-Ø5x36	2	00865343
21	Zylinderschraube mit Innensechskant DIN 912-M10x40	2	00810343
22	Sechskantschraube DIN 933-M8x20	4	00813043
23	Zylinderschraube mit Innensechskant DIN 6912-M12x60	1	00832743
24	Sechskantmutter DIN 934-M12	6	00850543
25	Torbandschraube DIN 603-M12x90	2	00833843
26	Arretierrohr Hinterfußbügel Basic/Comfort Red 5	1	SL-O-90613000-1.9
27	Arretierwelle Hinterfußbügel Basic/Comfort Red 5	1	SL-O-90528011-1.4
28	Gabelkopf M16x32	1	90908243
29	Drehfeder Arretierung Hinterfußbügel Basic/Comfort Red 5	1	90909043
30	Griffstange M12x125	1	00889053
31	Splintbolzen für Gabelkopf M16	1	00868743
32	Splint DIN 94-3,2x32	1	00803343
33	Zylinderschraube mit Innensechskant DIN 912-M12x20	1	00830943
34	Zylinderschraube mit Innensechskant DIN 912-M8x16	1	00811643
35	Zylinderschraube mit Innensechskant DIN 912-M6x10	1	00802043
36	Scheibe DIN 134-M16	1	00840143
37	Scheibe DIN 134-M6	1	00800443
38	Seilkonsole Hinterfußanhebung links Red 5	1	SL-O-R004562-L-E
39	Lagerbuchse Seilkonsole Hinterfußanhebung Red 5	1	SL-O-R011248-A
40	Seileinführungsrolle für Kunststoffumlenkung Red5	1	SL-O- R019936
41	Abdeckblech Hinterfußwinde genietet Red 5	1	SL-O-R011818-B
42	Seilwinde Erba 500/999kg ohne Seil und Abdeckung	1	10109
43	Sechskantschraube DIN 933-M12x30	2	00830143
44	Sechskantschraube DIN 931-M10x190	1	00835845
45	Torbandschraube DIN 603-M12x30	2	00830144
46	Zylinderschraube mit Innensechskant DIN 912-M12x30	4	00832943
47	Scheibe DIN 134-M12	10	00830443
48	Sicherungsmutter DIN 985-M12	4	00830543
49	Sicherungsmutter DIN 985-M10	1	00820943
50	Linsenbohrschraube mit TX DIN 7504M Ø 6,3x22	4	00861644
	Dichtscheibe	4	00820245
51	Zylinderschraube mit Innensechskant DIN 912-M6x16	1	00802143
52+	Schaltbirne für elektrische Seilwinde 500kg (Art. 10109) mit	1	90525
53	Anschlusskabel		
54	Pollerklammer	2	91353
55	Senkkopfschraube mit Innensechskant DIN 7991-M8x25	4	00810443
56	Wellrohr Schutzschlauch 1,00 m	1	00925544
57	Kabelschelle für Seil und Kabel	3	00871549
58	Seil Hinterfußanhebung, L=3 m	1	90905673
59	Haken für Gelenkgurt	1	00957084
60	Lagerung für Umlenkrolle Red 5	2	R019940

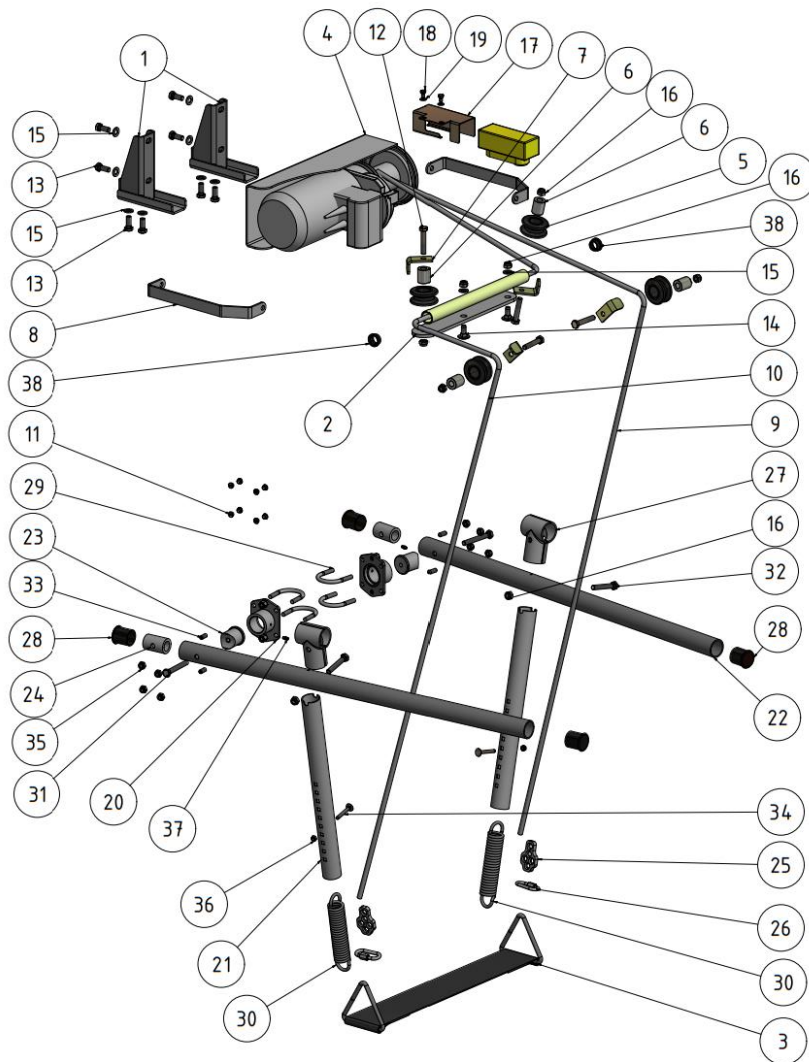
7 Hinterfußanhebung Comfort

Alle Teile aus Nr. 6 Hinterfußanhebung Basic und zusätzlich Hinterfußanhebung rechts:



Pos.	Bezeichnung	Stück	Art. Nr.
1	Seilkonsole Hinterfußanhebung rechts Red 5	1	SL-O-R004562-R-E
2	Lagerbuchse Seilkonsole Hinterfußanhebung Red 5	1	SL-O-R011248-A
3	Abdeckblech Hinterfußwinde genietet Red 5	1	SL-O-R011818-A
4	Seilwinde Erba 500/999kg ohne Seil und Abdeckung	1	10109
5	Halterung Schaltbirne rechts Red 5	1	SL-O-90169731-1.1
6	Zylinderschraube mit Innensechskant DIN 912-M12x30	4	00832943
7	Sechskantschraube DIN 933-M12x30	2	00830143
8	Torbandschraube DIN 603-M12x30	2	00830144
9	Zylinderschraube mit Innensechskant DIN 912-M6x16	1	00802143
10	Sechskantschraube DIN 931-M10x190	1	00835845
11	Sicherungsmutter DIN 985-M10	1	00820943
12	Torbandschraube DIN 603-M8x20	2	00814446
13	Scheibe DIN 134-M8	2	00811743
14	Sicherungsmutter DIN 985-M8	2	00811043
15	Scheibe DIN 134-M12	10	00830443
16	Sicherungsmutter DIN 985-M12	4	00830543
17	Linsenbohrschraube mit TX DIN 7504M Ø 6,3x22	4	00861644
	Dichtscheibe	4	00820245
18	Seileinführungsrolle für Kunststoffumlenkung Red5	1	SL-O- R019936
19	Lagerung für Umlenkrolle Red 5	2	R019940
52+53	Schaltbirne für elektrische Seilwinde 500kg (Art. 10109) mit Anschlusskabel	1	90525
54	Wellrohr Schutzschlauch 1,00 m	1	00925544
55	Kabelschelle für Seil und Kabel	3	00871549
56	Seil Hinterfußanhebung, L=3 m	1	90905673
57	Haken für Gelenkgurt	1	00957084

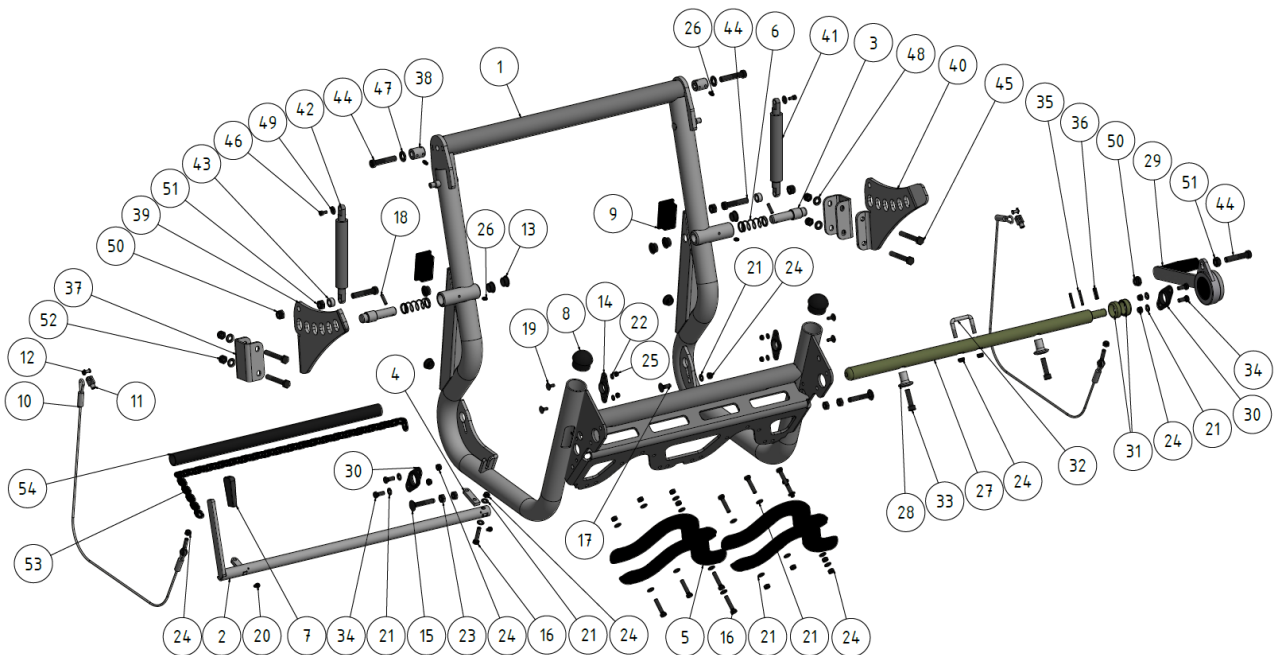
8 Brustgurtsystem Professional



Pos.	Bezeichnung	Stück	Art. Nr.
1	Konsole Brustgurtwinde Red 5 (Professional)	2	SL-O-R007285-D
2	Seilführung Brustgurtsystem Red 5 (Professional)	1	SL-O-R007299-C
3	Brustgurt mit Triangel Red 5 (Professional)	1	R004692-C
4	Seilwinde Erba 500/999kg ohne Seil	1	10109
5	Umlenkrolle Kunststoff	4	00506011-A
6	Distanzrohr Umlenkrolle	4	SL-O-90424111
7	Gleitblech Umlenkrolle	4	SL-O-90206811
8	Gleitblech Brustgurtarme Red 5 (Professional)	2	SL-O-R011301
9	Seil links Brustgurtsystem Red 5 (Professional) 3,20 m	1	95900389
10	Seil rechts Brustgurtsystem Red 5 (Professional) 3,70 m	1	95900390
	Kabelschelle für Seil und Kabel	4	00871549
11	Hutstopfen H2A	8	00881954
12	Sechskantschraube DIN 931-M12x65	4	00831043
13	Sechskantschraube DIN 933-M12x30	8	00830143
14	Torbandschraube DIN 603-M12x30	2	00830144
15	Scheibe DIN 134-M12	10	00830443
16	Sicherungsmutter DIN 985-M12	8	00830543
17	Halterung Schaltbirne Brustgurts. Red 5 (Professional)	1	SL-O-R011321
18	Sechskantschraube DIN 933-M8x20	2	00813043
19	Scheibe DIN 134-M8	2	00811743

20	Lagerflansch Brustgurtarme Red 5 (Professional)	2	SL-O-R011723-A
21	Rohr Feder Brustgurtarme Red 5 (Professional)	2	SL-O-R011720-C
22	Längsrohr Brustgurtarme Red 5 (Professional)	2	SL-O-R011719-A
23	Mitnehmerbolzen Brustgurtarme Red 5 (Professional)	2	SL-O-R011721-A
24	Verstärkungsbüchse Brustgurtarme Red 5 (Professional)	2	SL-O-R011789
25	Knüpfblech Brustgurt Red 5 (Professional)	2	SL-O-R011356-A
26	Rapidglied 310/8NV	2	00865843
27	T-Schelle 1 ½“ auf 1 ½“, 1 Paar	2	00862143
28	Lamellenstopfen GL48/3, schwarz	4	00886745
29	Bügelschraube M10, 2“	4	00882275
30	Zugfeder 27/1/1	2	SL-O-00894467
31	Sechskantschraube DIN 933-M12x90	2	00831543
32	Sechskantschraube DIN 933-M12x75	2	00831143
33	Gewindestift DIN 914-M10x25	4	00821544
34	Torbandschraube DIN 603-M8x60	2	00814348
35	Sicherungsmutter DIN 985-M10	8	00820943
36	Sicherungsmutter DIN 985-M8	2	00811043
37	Kegelschmiernippel M6x1	2	00862543
	Schrumpfschlauch	0,2 m	GG1025
38	Seiltülle Brustseilführung	2	R019950

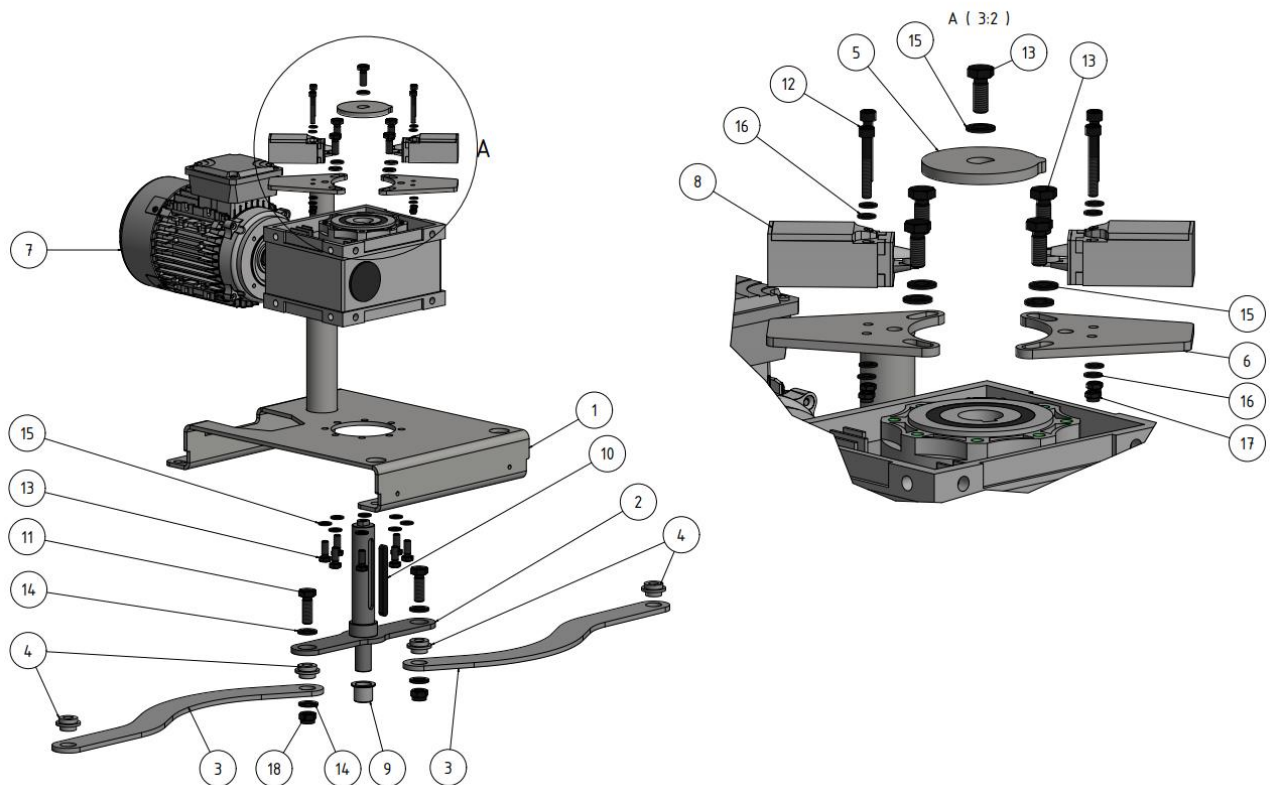
9 Hinterfußbügel Professional



Pos.	Bezeichnung	Stück	Art. Nr.
1	Hinterfußbügel Red 5 Professional	1	SL-O-R009956-H
2	Betätigung Seilzug Hinterfußbügel Red 5 Professional	1	SL-O-R010762-E
3	Verriegelungsbolzen Hinterfußbügel Red 5 Professional	2	SL-O-R010339-C
4	Hebel Seilzug rechts Hinterfußbügel Red 5 Professional	1	SL-O-R010891-A
5	Kunststoffauflage Hinterfußbügel Red 5	4	R004044
6	Druckfeder d=1,8; De=24,3; Lo=69 Fn 86,5N	2	00826445
7	Griff PVC 20x8,70	1	00885754
8	Abschlusskappe 6/4" für Rundrohr, schwarz	2	00885151
9	Formrohr-Stopfen 70x40x4	2	00882453
10	Verriegelungsseil Ø3mm mit Augenschraube L=995 mm	2	R011808-A
11	Gabelkopf 6x12, DIN71752	2	00970944
12	Bolzen Ø6 mm mit Sicherung	2	00970946
13	Blindstopfen KB200	8	00881958
14	Flanschlager GFL-25	2	00880254
15	Torbandschraube DIN 603-M10x60	2	00824443
16	Sechskantschraube DIN 933-M8x40	9	00810343
17	Torbandschraube DIN 603-M8x25	1	00814447
18	Gewindestift M6 x 25 mit ISK ISO 4026 A2	2	00869950
19	Torbandschraube DIN 603-M6x16	4	00801144
20	Zylinderschraube mit Innensechskant DIN 912-M6x10	2	00802043
21	Scheibe DIN 134-M8	23	00811743
22	Scheibe DIN 134-M6	4	00800443
23	Sechskantmutter DIN 934-M10	4	00820243
24	Sicherungsmutter DIN 985-M8	4	00811043
25	Sicherungsmutter DIN 985-M6	4	00800143
26	Kegelschmiernippel M6x1	4	00862543
27	Wickelwelle für Hinterfußbügel	1	SL-O-R004393-B
28	Wickelzapfen Hinterfußgurt	2	SL-O-00505233
29	Druckrollensicherheitskurbel	1	88600
30	Flanschlager GFL-30	2	00880253
31	Begrenzungshülse Wickelwelle	2	SL-O-00400533
32	Bügelerschraube M8x45x36	1	80992633

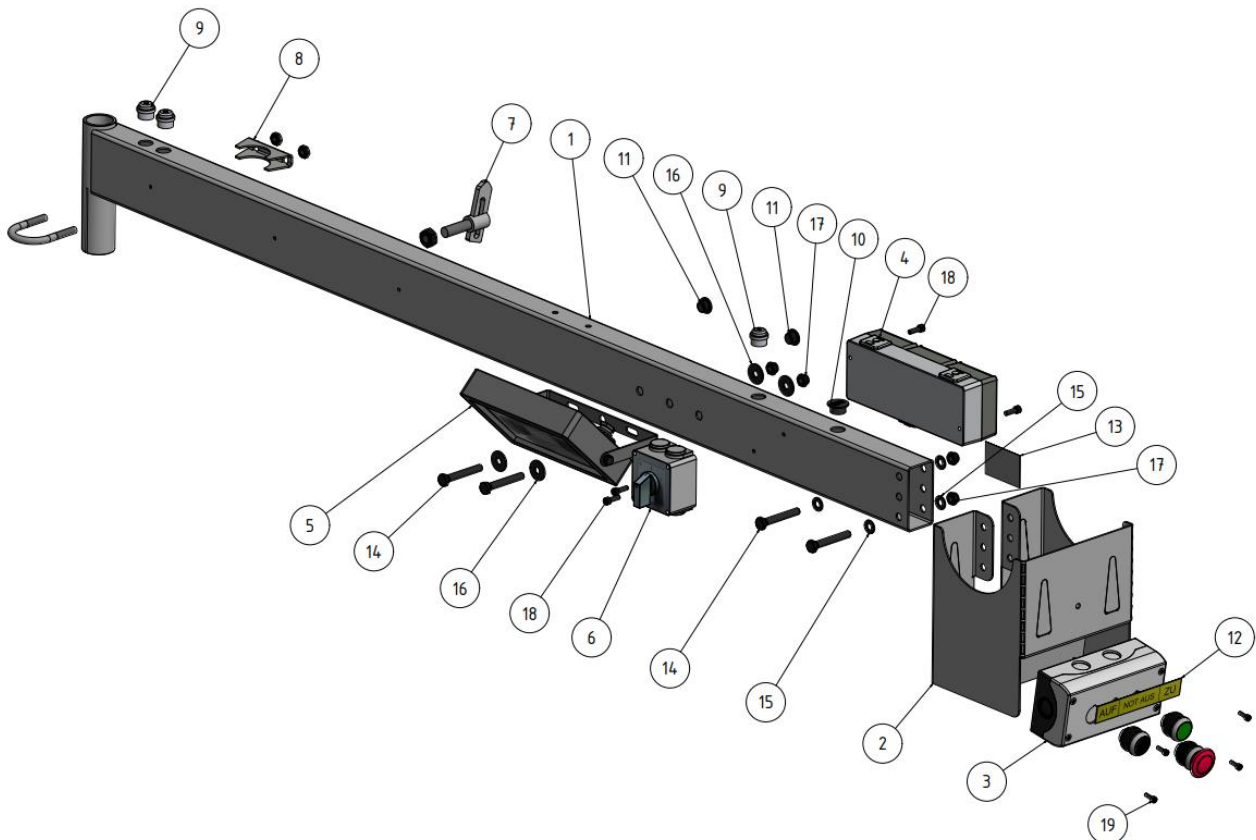
33	Zylinderschraube mit Innensechskant DIN 912-M10x40	2	00810343
34	Sechskantschraube DIN 933.M8x20	4	00813043
35	Spannhülse DIN1481-Ø5x36	2	00865343
36	Spannhülse DIN 1481-Ø8x26	1	00860543
37	Konsole Verriegelungsblech Hinterfußbügel Red 5 Professional	2	SL-O-R011037-A
38	Büchse Drehpunkt Hinterfußbügel Red 5 Professional	2	SL-O-R010403-C
39	Verriegelungsblech links Hinterfußbügel Red 5 Professional	1	SL-O-R011039-L-D
40	Verriegelungsblech rechts Hinterfußbügel Red 5 Professional	1	SL-O-R011039-R-D
41	Gasdruckfeder 14x28x100 1800 N	2	00921485
42	Schraubauge für Gasdruckfeder M10	4	R020655-A
43	Distanzbüchse	2	90422511
44	Zylinderschraube mit Innensechskant DIN 6912-M12x60	5	00832944
45	Sechskantschraube DIN 931-M10x80	4	00820143
46	Zylinderschraube mit Innensechskant DIN 912-M6x12	2	00802245
47	Scheibe DIN 134-M12	2	00830443
48	Scheibe DIN 134-M10	4	00821043
49	Scheibe DIN 9021-M6	2	00800444
50	Sicherungsmutter DIN 985-M12	3	00830543
51	Mutter M12 niedrige Form DIN439B vz. H=6mm	3	00832543
52	Sicherungsmutter DIN 985-M10	4	00820943
53	Kettenstück Kniekette Hinterfußbügel Red 5 Professional	0,95 m	00873944
54	Schutzschlauch Kniekette Hinterfußbügel Red 5 Professional	0,58 m	00921585
55	Kunststoffgriffstück für Kniekette	1	95200531
56	Spannhülse Ø6x36 ISO 8752 schwarz	1	00814648

10 Antrieb Fangvorrichtung



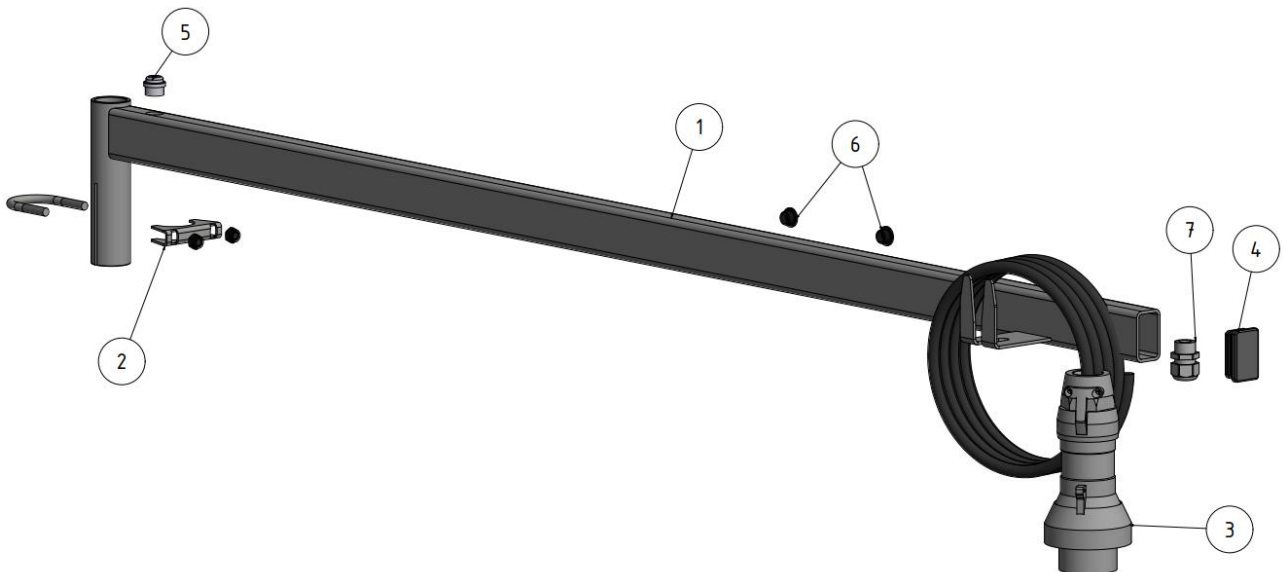
Pos.	Bezeichnung	Stück	Art. Nr.
1	Konsole Antrieb Fangvorrichtung Red 5	1	SL-O-R004112-D
2	Drehkreuz Antrieb Fangvorrichtung Red 5	1	SL-O-95604100-A
3	Pleuel Fangvorrichtung Red 5	2	SL-O-R004062
4	Lagerbuchse Pleuel Fangvorrichtung Red 5	4	SL-O-R004051
5	Nockenscheibe Antrieb Red 5	1	SL-O-95111931
	Nockenscheibe Antrieb Red 5 für breitere Fangposition	1	SL-O-95112631
6	Positionsschalterblech Antrieb Red 5	2	SL-O-95111131
7	Motor ohne Bremse 0,55 kW 400 V 50 Hz IP 56 mit Schneckengetriebe i=60 komplett	1	00958580Z-IP56
	Motor ohne Bremse 0,55 kW / 1380U / B14F1 / 230-400V / IP55 Flansch 70/85/105	1	00958579
	Schneckengetriebe i=60 BG71/B14 B8 WGM63U60P71B14	1	00950072-ET
8	Positionsschalter OsiSense XC Universal, Typ XCK D ZCE02	2	00904557
9	Bundbuchse GFM-2023-21	1	00882542
10	Passfeder DIN 6885-A-8x7x90	1	00868143
11	Sechskantschraube DIN 933-M12x35	2	00863443
12	Zylinderschraube mit Innensechskant DIN 912-M5x35	4	00801846
13	Sechskantschraube DIN 933-M8x20	13	00813043
14	Scheibe DIN 134-M12	4	00830443
15	Scheibe DIN 134-M8	13	00811743
16	Scheibe DIN 134-M5	8	00800743
17	Sicherungsmutter DIN 985-M5	4	00800543
18	Sicherungsmutter DIN 985-M12	2	00830543

11 Servicearm



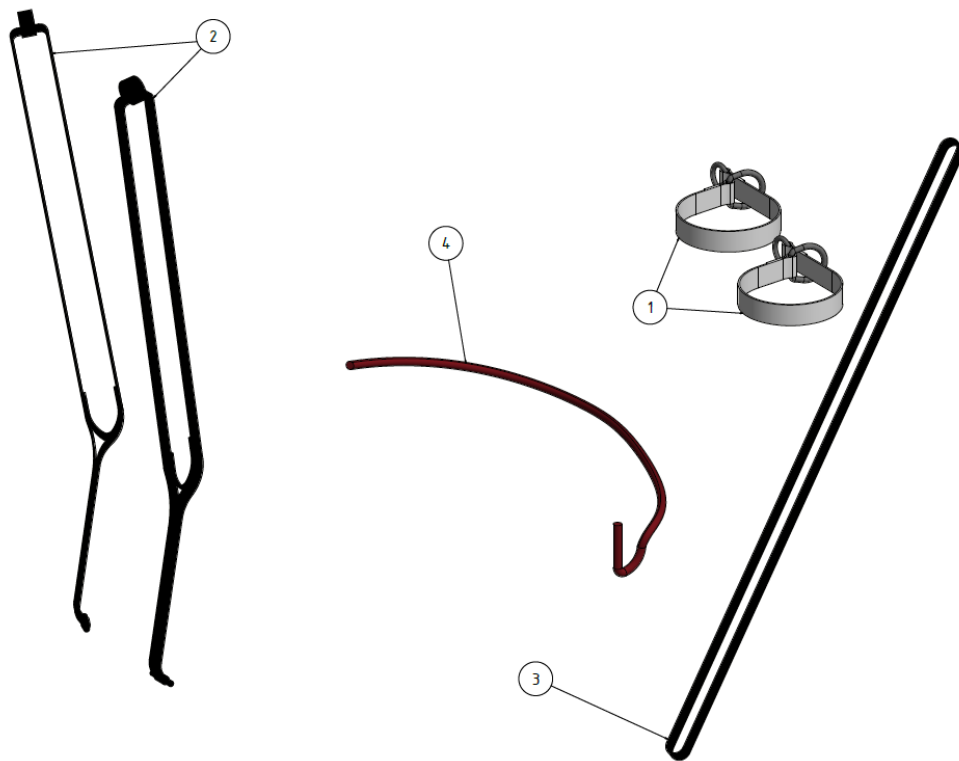
Pos.	Bezeichnung	Stück	Art. Nr.
1	Servicearm für Bedienung, Beleuchtung und Steckdose Red 5	1	SL-O-R004090-E
2	Flexhalteblech für Servicearm Red 5	1	R010569-B
3	Bedienstelle Fangvorrichtung mit zwei Bedientastern, Not-Aus Taster und Bestückung komplett Red 5	1	R004618
	Gehäuse Bedienstelle Fangvorrichtung Red 5	1	00956780
	Drucktaste grün Red 5	1	00957794
	Drucktaste schwarz Red 5	1	00957795
	Drucktaste rot Not-Aus Red 5	1	00957793
	Schaltelement Drucktaste Red 5	2	00957791
	Schaltelement Not-Aus Red 5	1	00957792
4	Steckdose 3-fach	1	00954373
5	LED-Strahler 30 W mit Kabel	1	12905748
6	Nockenschalter für LED-Strahler	1	00950851
7	Verschluss Bedienungsarmer	1	00905543
8	Auspuffschelle komplett	1	00875343
9	Würgenippel PG11	3	00950173
10	Hutstopfen H16	1	00881962
11	Hutstopfen H3B	2	00881853
12	Aufkleber Bedienstelle Fangvorrichtung	1	00931643
13	Aufkleber Leistungsbegrenzung Steckdosen	1	00931845
14	Sechskantschraube DIN 933-M8x55	4	00812643
15	Scheibe DIN 134-8,4	4	00811743
16	Scheibe DIN 9021-8,4	4	10800643
17	Sicherungsmutter DIN 985-M8	4	00811043
18	Zylinderschraube mit Innensechskant DIN 912-M5x16	4	00801343
19	Zylinderschraube mit Innensechskant DIN 912-M4x10	4	00803244

12 Kabelzuführung



Pos.	Bezeichnung	Stück	Art. Nr.
1	Kabelzuführungsarm Red 5	1	SL-O-90624700-A
2	Auspuffschelle komplett	1	00875343
3	Phasenwender-Stecker 400 V	1	00953477
	Staubkappe zu Phasenwender-Stecker	1	00953476
4	Formrohr-Stopfen 50x30x3	1	00882573
5	Würgenippel PG11	1	00950173
6	Hutstopfen H3B	1	00881853
7	Würgenippel M20x1,5	1	00957773

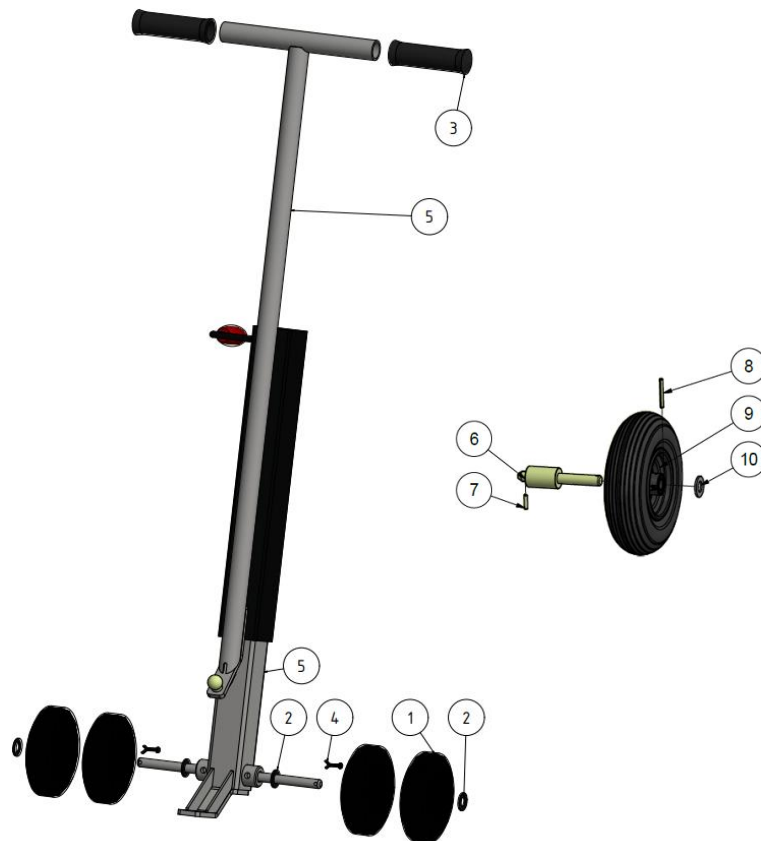
13 Sicherungselemente



Pos.	Bezeichnung	Stück	Art. Nr.
1	Gelenkgurt Red 5 / Top 5 / SnapTop	2	90193
2	Fußbandrundschnlle inkl. Mitnehmer	2	95234
3	Fußbandrundschnlle	1	80234
4	Knieseil mit Schutzschlauch L=2500 mm	1	94083

14 Zusatzausrüstung

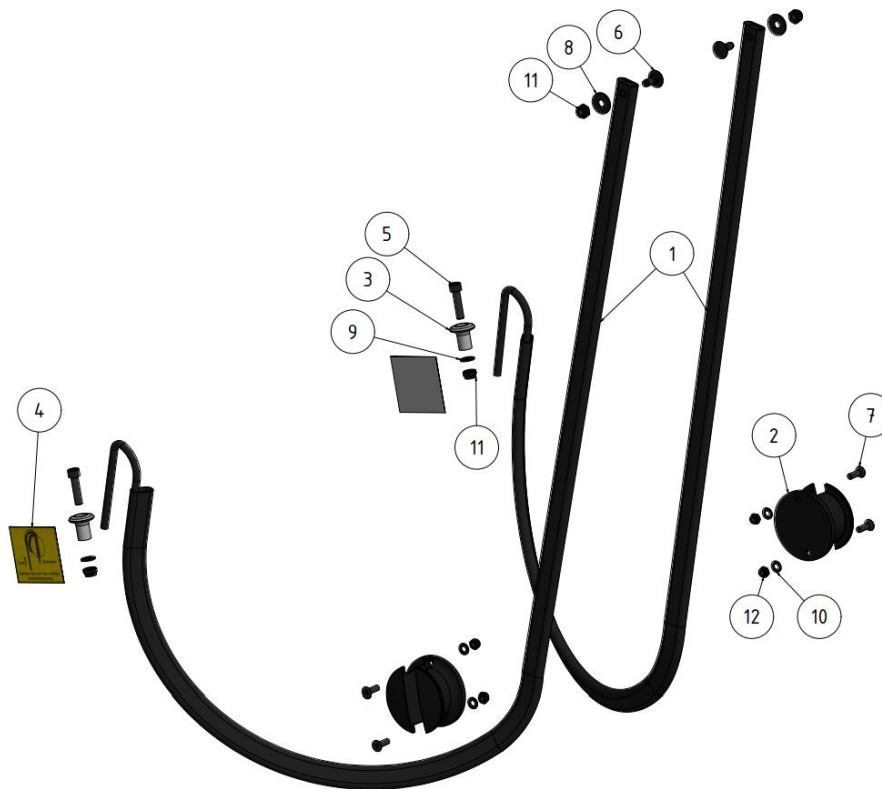
14.1 Art. 90 171 Handtransporträder



Pos.	Bezeichnung	Stück	Art. Nr.
1	LAG Vollgummirad schwarz Ø150x40/Ø15mm	4	91753
2	Scheibe DIN 134-M16	4	00840143
3	Handgriff Ø33 für Hebeachse	2	90129
4	Splint DIN94-Ø5x40	2	00860143
5	Hebeachse gesamt	1	SL-O-95605000-1.1
6	Steckradwelle	2	SL-O-90515311
7	Spannhülse DIN1481-Ø8x35	2	00866844
8	Spannhülse DIN1481-Ø8x80	2	00866943
9	Rad mit Luftreifen ohne Achse	2	00904145
10	Scheibe DIN 134-M27	2	00850442

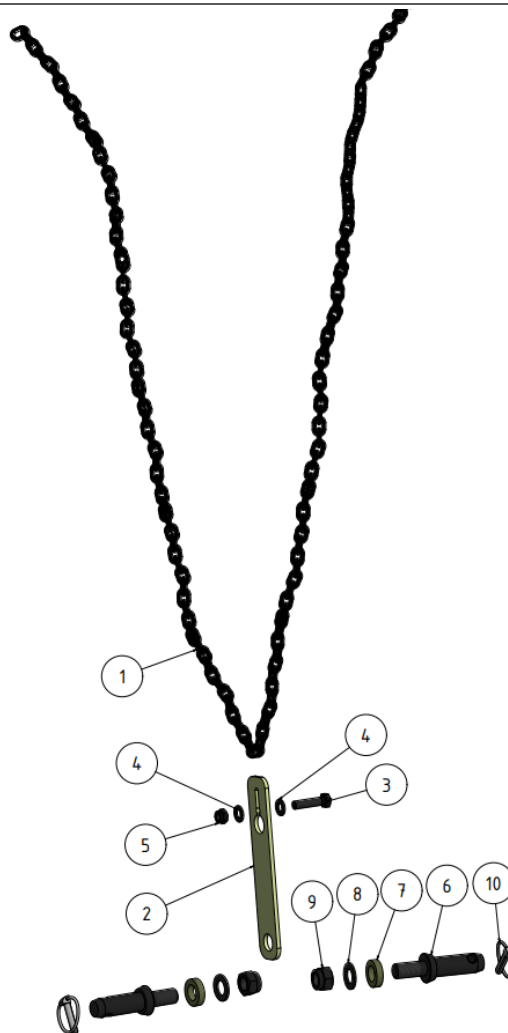
14.2 Art. 90 176 Zusatzräder für Hängerverladung

Zusätzlich zur Handtransporteinrichtung, 2 Aufsteckräder. Nummern 6-10 von Bild/Tabelle oben.

14.3 Art. 95 016 / 95 016 Nachrüstsatz Schenkelseile


Pos.	Bezeichnung	Stück	Art. Nr.
1	Schenkelseil mit Schutzschlauch L=3600 mm	2	95085
2	Pollerklemme	2	91353
3	Umlenkzapfen	2	00505233
4	Aufkleber Pollerklemme	2	00933593
5	Zylinderschraube mit Innensechskant DIN 912-M10x40	2	00820543
6	Torbandschraube DIN 603-M10x25	2	00824543
7	Senkkopfschraube mit Innensechskant DIN 7991-M8x25	4	00810443
8	Karoseriescheibe ISO 4759-10,5x40x2,5	2	00813743
9	Scheibe DIN 134-M10	2	00821043
10	Scheibe DIN 134-M8	4	00811743
11	Sicherungsmutter DIN 985-M10	4	00820943
12	Sicherungsmutter DIN 985-M8	4	00811043

14.4 Art. 95 050 3-Punkt Aufnahme



Pos.	Bezeichnung	Stück	Art. Nr.
1	Dreipunktkette	2	90900433
2	Lasche für Dreipunktaufnahme	1	SL-O-90217511
3	Sechskantschraube DIN 933-M12x50	1	00831843
4	Scheibe DIN 134-M12	2	00830443
5	Sicherungsmutter DIN 985-M12	1	00830543
6	Unterlenkerbolzen Cat. II kurz Ø28	2	00873343
7	Distanzbüchse für Unterlenkerbolzen	2	SL-O-90420511
8	Scheibe DIN 134-M22	2	00850244
9	Sicherungsmutter DIN 985-M22	2	00850444
10	Klappstecker 10x45	2	00861843

14.5 Stromlaufplan

