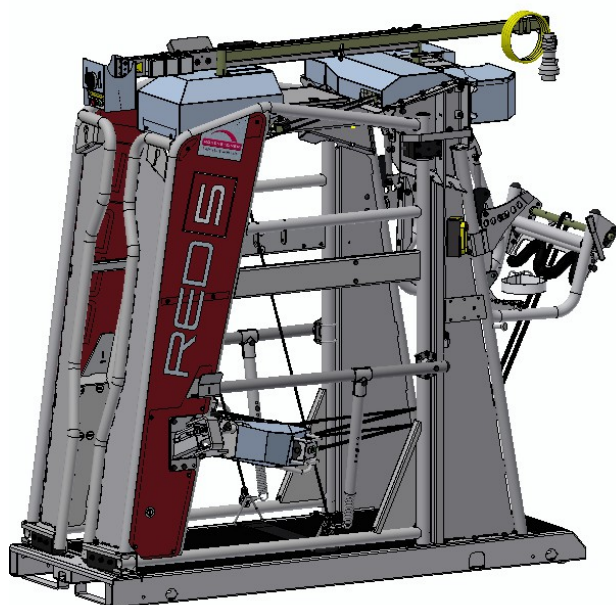




Liste des pièces de rechange

Stand de soin des pieds Red 5

Red 5 - Basic
Red 5 - Confort
Red 5 - Professionnel



numéro de série :

Numéro de l'installation

Date d'achat :

A lire impérativement avant la première mise en service ! A conserver pour une utilisation future !
Mise à jour : 01/2024



SCANNER LE CODE QR

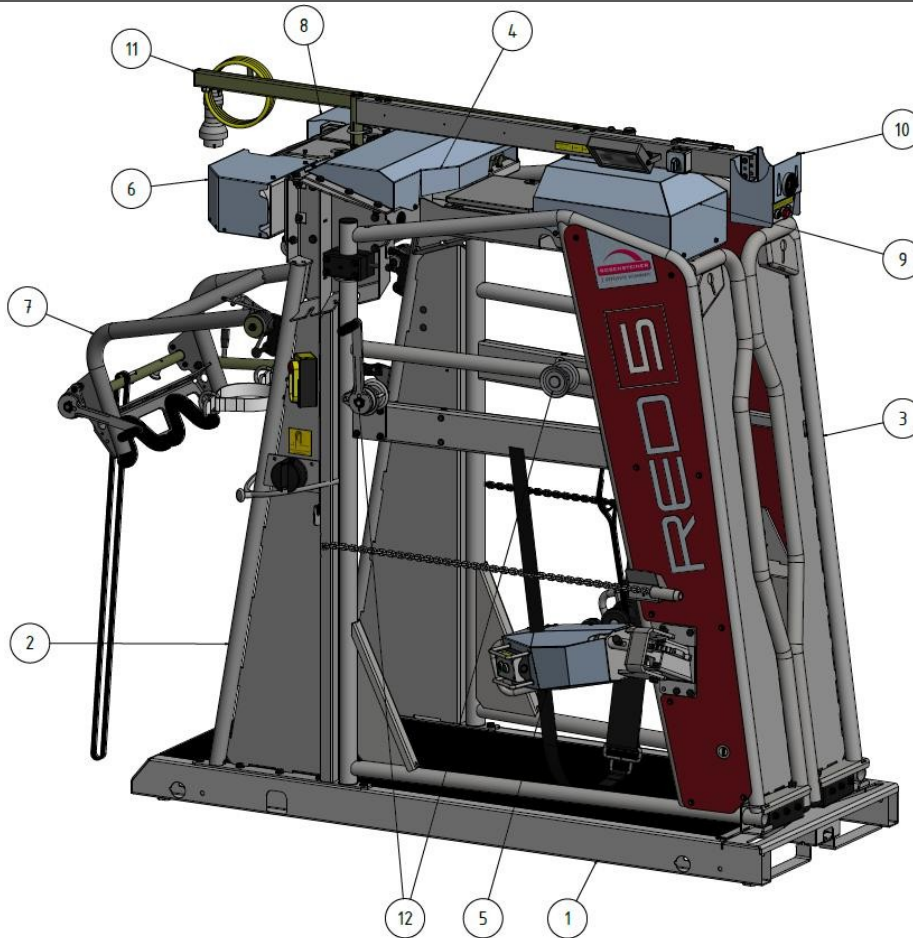
et utiliser un accès confortable à toutes les informations de votre appareil, au mode d'emploi et aux listes de pièces de rechange.

Table des matières

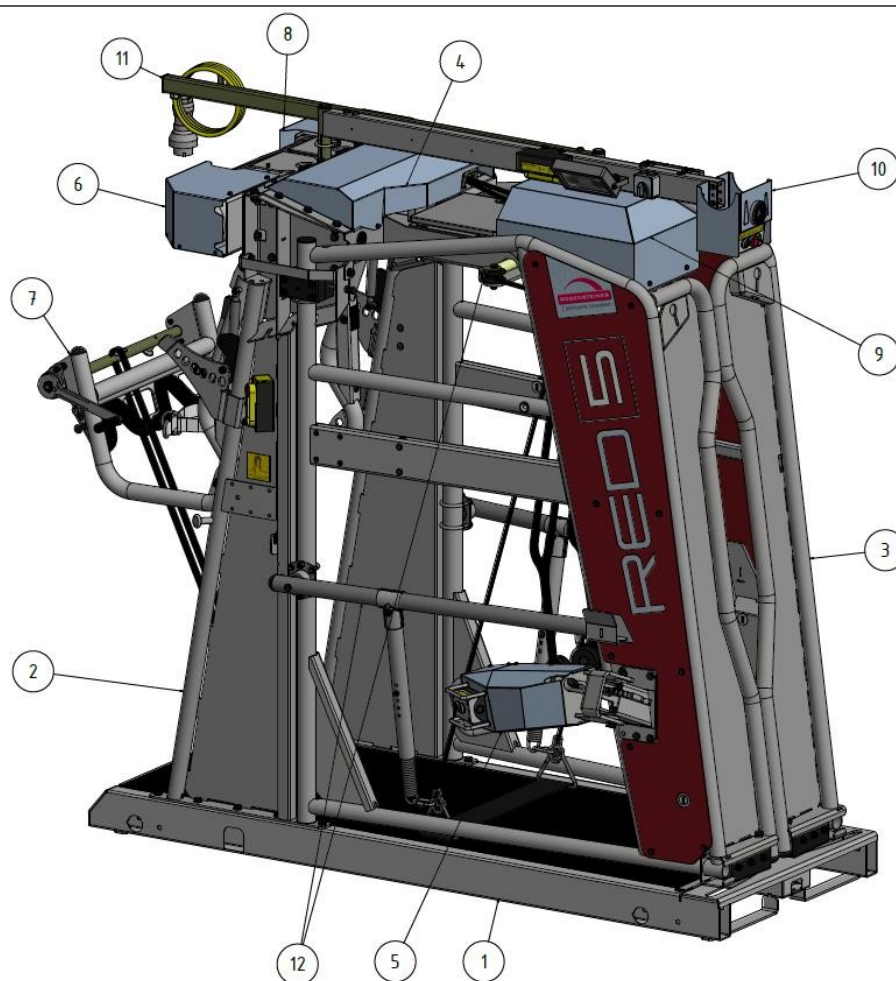
1	APERÇU DES COMPOSANTS	3
1.1	Basic/Comfort	3
1.2	Professionnel	4
2	CADRE	5
3	DISPOSITIF D'ARRÊT	6
4	PARTIE SUPÉRIEURE	8
5	SUPPORT DE PIED AVANT	10
6	Appui postérieur BASIC	12
7	Support arrière-pied COMFORT	14
8	SYSTÈME DE CEINTURE THORACIQUE PROFESSIONAL	15
9	ARTICLE DE PIEDS PROFESSIONNELS	17
10	ENTRAÎNEMENT DISPOSITIF DE CAPTURE	19
11	SERVICEARM	20
12	ENTRÉE DE CÂBLE	21
13	ÉLÉMENTS DE SÉCURITÉ	22
14	ÉQUIPEMENT SUPPLÉMENTAIRE	23
14.1	Art. 90 171 Roues de transport à main	23
14.2	Art. 90 176 Roues supplémentaires pour le chargement de remorques	23
14.3	Art. 95 016 / 95 016 Kit de rééquipement câbles de torsion	24
14.4	Art. 95 050 Fixation en 3 points	25
14.5	Schéma électrique	26

1 Aperçu des sous-ensembles

1.1 Basic/Comfort



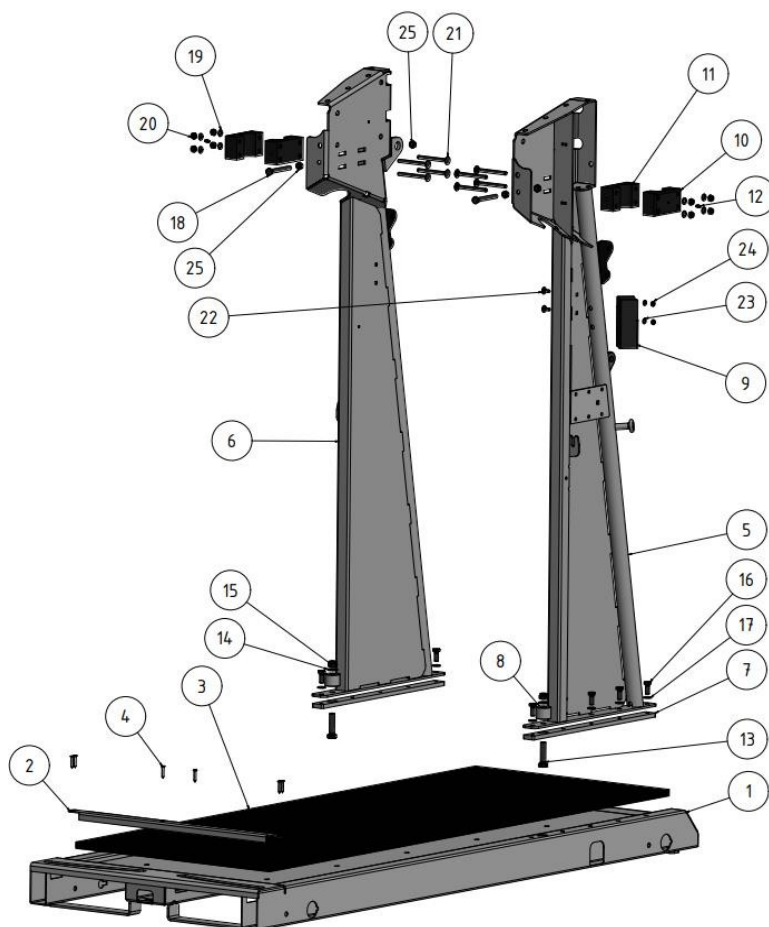
Pos.	Désignation
01	Assemblage du cadre
02	Ensemble partie latérale gauche et droite
03	Ensemble du dispositif de capture
04	Ensemble de la partie supérieure
05	Ensemble support de pied avant
06	Sous-ensemble élévation du pied arrière droit Comfort
07	Sous-ensemble étrier de pied arrière Basic/Comfort
08	Sous-ensemble élévation du pied arrière gauche Basic
09	Ensemble d'entraînement du dispositif d'arrêt
10	Sous-ensemble bras de service
11	Module d'alimentation en câbles
12	Système de ceinture pectorale Basic/Comfort
	Eléments de sécurité
	plaque signalétique - numéro de contrôle
	Équipement supplémentaire
	Schéma électrique



Pos.	Désignation
01	Assemblage du cadre
02	Ensemble partie latérale gauche et droite
03	Ensemble du dispositif de capture
04	Ensemble de la partie supérieure
05	Ensemble support de pied avant
06	Sous-ensemble élévation du pied arrière droit Comfort
07	Sous-ensemble étrier de pied arrière Professional
08	Sous-ensemble élévation du pied arrière gauche Basic
09	Ensemble d'entraînement du dispositif d'arrêt
10	Sous-ensemble bras de service
11	Module d'alimentation en câbles
12	Système de ceinture pectorale Professional
	Éléments de sécurité
	plaque signalétique - numéro de contrôle
	Équipement supplémentaire
	Schéma électrique

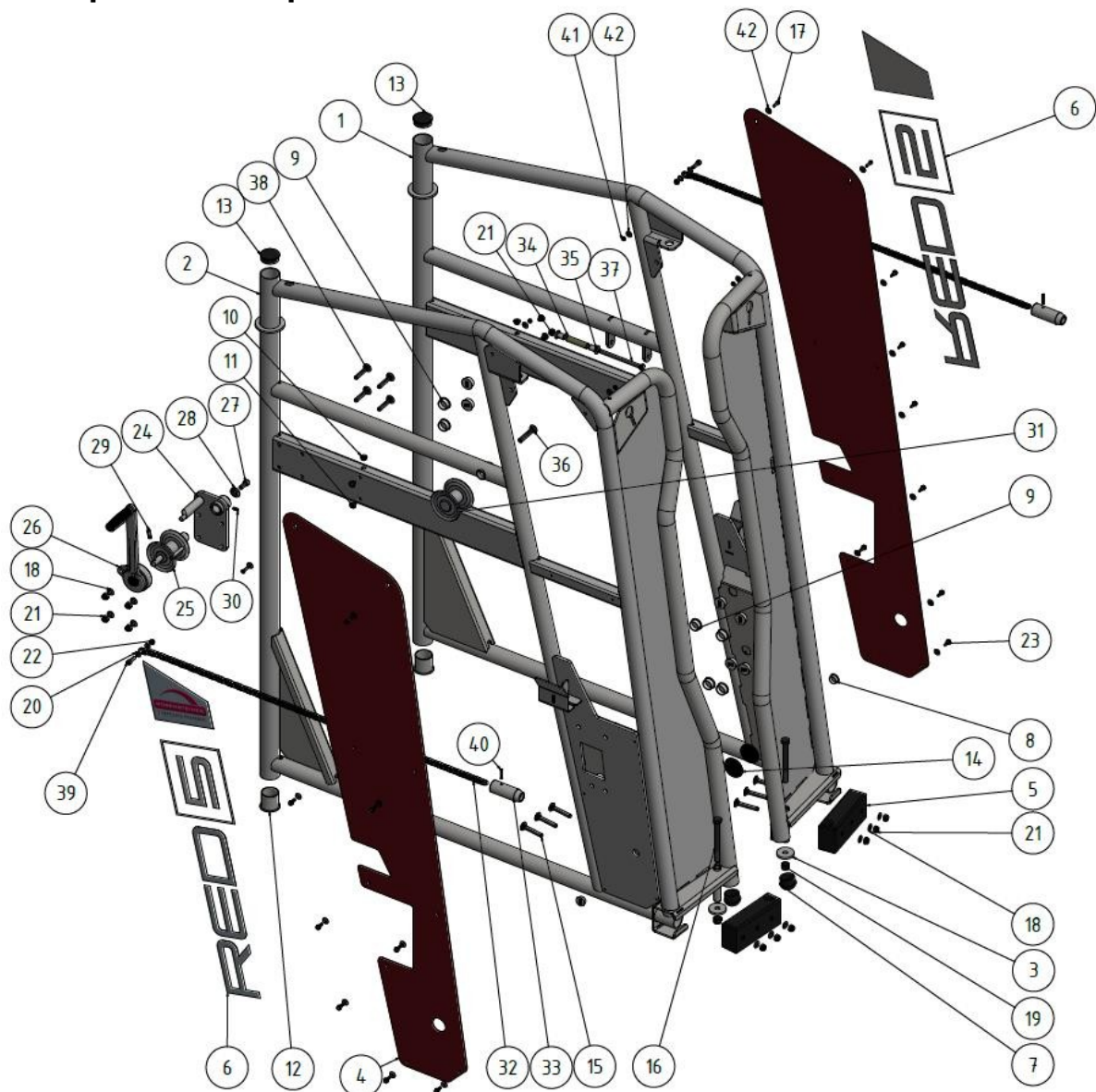
Liste des pièces de rechange

2 Cadre



Pos.	Désignation	pièce	Art. No.
1	Sol Red 5	1	SL-O-R004342-G
2	Tôle de maintien du tapis en caoutchouc Red 5	1	SL-O-95112231-A
3	Tapis en caoutchouc avec tissu Red 5	1	R004441-B
4	Vis autoforeuse à tête fraisée DIN7504-PØ6.3x50	6	12800143
5	Partie latérale Cadre à gauche Red 5	1	SL-O-R004321-L-H
6	Partie latérale Cadre à droite Red 5	1	SL-O-R004321-R-H
7	Tôle de fixation de la partie latérale Red 5	2	SL-O-R006923-C
8	Coussinet Point d'appui Dispositif d'arrêt Red 5	2	SL-O-R010978-A
9	Support poire de commande gauche Red 5	1	SL-O-R004543
10	Demi-cale sans filetage Red 5	1	95200131-1.1
11	Demi-cale avec trou Red 5	1	95200031-1.1
12	Graisseur conique DIN 71412-A M6x1	2	00862543
13	Vis à tête hexagonale DIN 933-M16x65	2	00845744
14	Rondelle DIN 134-M16	2	00840143
15	Écrou de blocage DIN 985-M16	2	00840243
16	Vis à tête hexagonale DIN 933-M12x30	10	00830143
17	Rondelle DIN 134-M12	10	00830443
18	Vis à tête hexagonale DIN 933-M12x100	2	00831547
19	Rondelle DIN 134-M10	8	00821043
20	Écrou de blocage DIN 985-M10	8	00820943
21	Vis pour bande de porte DIN 603-M10x110	8	00822644
22	Vis pour bande de porte DIN 603-M8x20	2	00814446
23	Rondelle DIN 134-M8	2	00811743
24	Écrou de blocage DIN 985-M8	2	00811043
25	Écrou hexagonal DIN 934-M12	4	00850543

3 Dispositif de capture



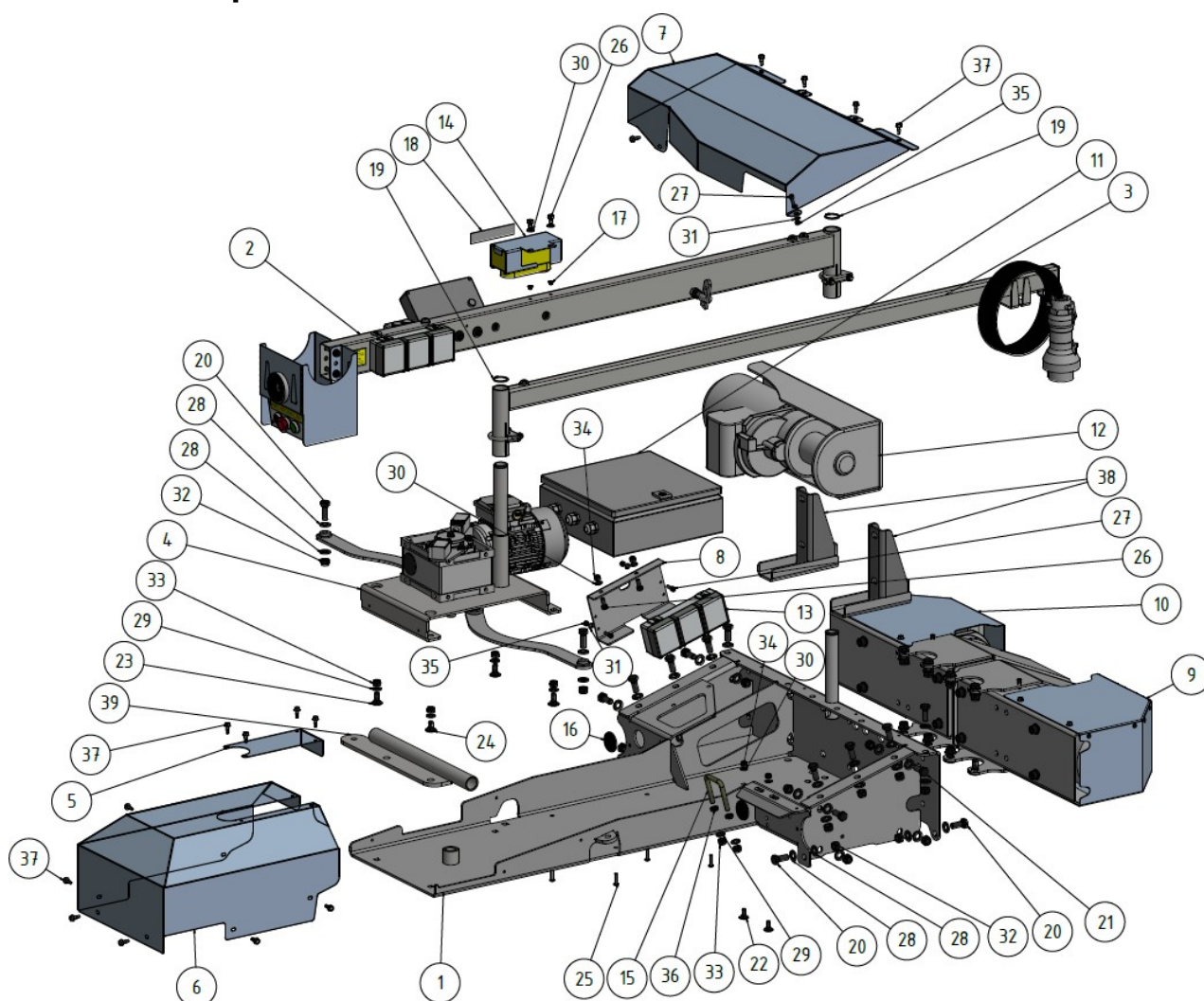
Pos.	Désignation	pièce	Art. No.
1	Dispositif d'arrêt des chutes à droite Red 5	1	SL-O-R001792-R-F
2	Dispositif d'arrêt à gauche Red 5	1	SL-O-R001792-L-F
3	Disque d'extraction FVR Red5	2	SL-O-95112431
4	Tôle de couverture partie latérale Red 5	2	SL-O-R004445-F
	Bande d'étanchéité 10x3mm	10m	00892165
5	Bloc coulissant FVR Red 5	2	95200231-1.1
6	Autocollant Red5 gauche et droite (1 paire)	1	10171
7	Capuchon de fermeture 6/4" pour tube rond, noir	2	00885151
8	Bouchon de chapeau H111	2	00881961
9	Bouchon chapeau H16	12	00881854
10	Bouchon de chapeau H3B	2	00881853
11	Tampon d'insertion/d'huissierie en PVC 0922	4	00899867
12	Douille à collet WFM-4550-50	2	00882541
13	Bouchon à lamelles type GL55	2	00886744
14	Bouchon à lamelles type GL60	2	00886743
15	Vis pour bande de porte DIN 603-M10x70	6	00824843
16	Vis à tête hexagonale DIN 931-M14x140	2	00834944

Liste des pièces de rechange

17	Vis à tête cylindrique à six pans creux DIN 912-M6x20	4	00812043
18	Rondelle DIN 134-M10	10	00821043
19	Écrou de blocage DIN 985-M14	2	00830643
20	Rondelle DIN 134-M8	4	00811743
21	Écrou de blocage DIN 985-M10	11	00820943
22	Écrou de blocage DIN 985-M8	2	00811043
23	Vis autoforeuse bombée avec TX DIN 7504M Ø 6,3x22	14	00861644
	Rondelle d'étanchéité	14	00820245
24	Stockage de l'enroulement Système de ceinture pectorale Red 5 (Basic/Comfort)	1	SL-O-R004468-B
25	Arbre d'enroulement Système de harnais de poitrine Red 5 (Basic/Comfort)	1	SL-O-R004469-C
26	Manivelle de sécurité du rouleau de pression	1	88600
27	Vis à tête cylindrique à six pans creux DIN 912-M10x25	1	00822043
28	Rondelle DIN 9021-A-M10	1	00823343
29	Douille de serrage DIN 1481-Ø8x26	1	00860543
30	Graisseur conique DIN 71412-A M6x1	1	00862543
31	Poulie de renvoi de la ceinture Système de ceinture pectorale Red 5 (Basic/Comfort)	1	SL-O-R003586-C
32	Pièce de chaîne barrière latérale Red 5 (Basic/Comfort)	2	95800143
33	Poignée Chaîne Red 5 (Basic/Comfort)	2	95200531
34	Douille Protège-sangle Red 5 (Basic/Comfort)	1	SL-O-90426511
35	Protège-sangle Red 5 (Basic/Comfort)	2	12505431
36	Vis à tête fraisée à six pans creux DIN 7991-M12x70 10.9	1	00824451
37	Vis à tête hexagonale DIN 931-M10x140	1	00823743
38	Vis pour bande de porte DIN 603-M10x60	4	00824448
39	Vis à tête cylindrique à six pans creux DIN 912-M8x25	2	00813043
40	Douille de serrage DIN 1481-Ø6x36	2	00814648
41	Écrou de blocage DIN 985-M6	4	00800143
42	Rondelle DIN 9021-A-M6	8	00800444

Liste des pièces de rechange

4 Partie supérieure



Pos.	Désignation	pièce	Art. No.
1	Haut Red 5	1	SL-O-R004319-H
2	Bras de service complet avec commande, éclairage et prises de courant	1	R004602-B
3	Entrée de câble complète Red 5	1	R004603-A
4	Unité d'entraînement Dispositif d'arrêt complet Red 5	1	R004374-E
5	Tôle de couverture Couverture du dispositif de capture Red 5	1	SL-O-R009747-B
6	Couverture du dispositif de piégeage Red 5	1	SL-O-R007393-C
7	Couverture du treuil de la sangle de poitrine Red 5	1	SL-O-R007384-F
8	Support de prise	1	SL-O-14pr1059-B
9	Relèvement de l'arrière-pied gauche complet Red 5	1	Voir n° 6
10	Relèvement de l'arrière-pied droit complet Red 5 (Comfort)	1	Voir n° 7
11	Armoire de commande complète avec câblage Red 5 SK16001MA	1	SL-12970188
12	Treuil à câble Erba 500/999kg sans câble et couverture (Professional)	1	10109
13	Prise de courant triple	1	00954373
14	Support poire de commande ceinture pectorale électrique (Professional)	1	SL-O-R011321
15	Vis à étrier FR50/50xM10 (Professional)	1	00902843
16	Bouchon à lamelles SFL 45	2	00884753

Liste des
pièces de
rechange

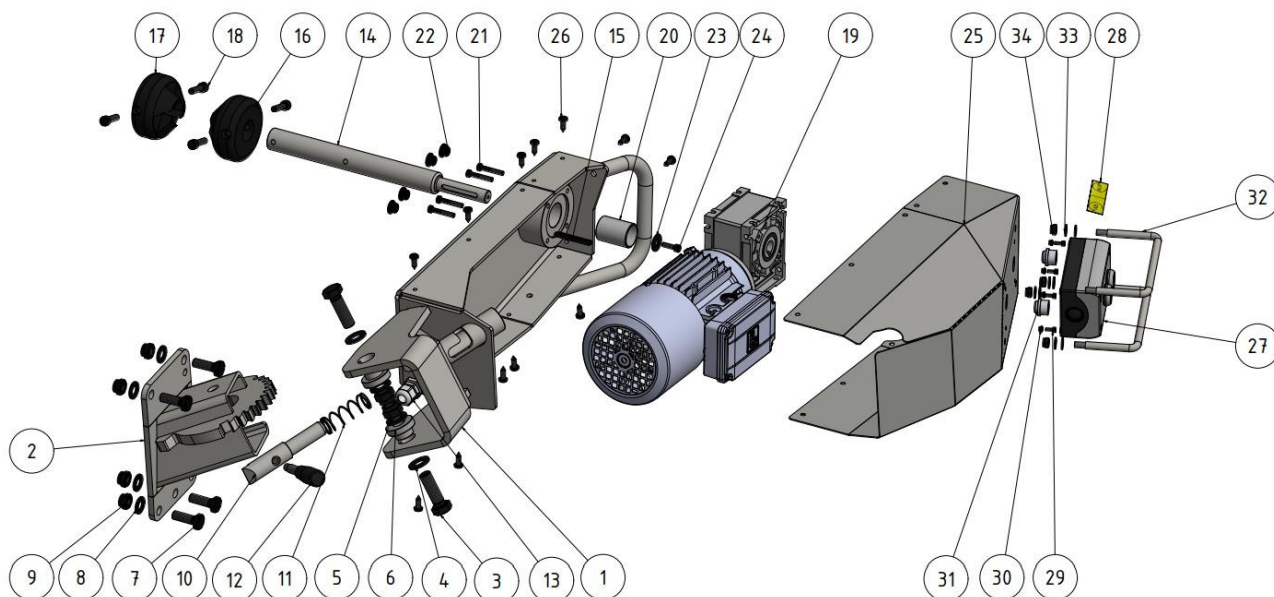
17	Bouchon de chapeau H02	2	00881955
18	Autocollant Utilisation de la ceinture pectorale électrique (Professional)	1	00931844

Liste des pièces de rechange

19	Bague d'arrêt DIN471-Ø30x1,5	2	00864644
20	Vis à tête hexagonale DIN 933-M12x35	4	00863443
21	Vis à tête hexagonale DIN 933-M12x30	26	00830143
22	Vis pour bande de porte DIN 603-M8x20	2	00814446
23	Vis pour bande de porte DIN 603-M10x25	3	00824543
24	Vis pour bande de porte DIN 603-M10x20	1	00823043
25	Vis à tête bombée ISO7380-M6x25	4	00814545
26	Vis à tête hexagonale DIN 933-M8x20	4	00813043
27	Vis à tête cylindrique à six pans creux DIN912-M6x20	4	00801246
28	Rondelle DIN 134-M12	66	00830443
29	Rondelle DIN 134-M10	6	00821043
30	Rondelle DIN 134-M8	10	00811743
31	Rondelle DIN 134-M6	6	00800443
32	Écrou de blocage DIN 985-M12	30	00830543
33	Écrou de blocage DIN 985-M10	7	00820943
34	Écrou de blocage DIN 985-M8	4	00811043
35	Écrou de blocage DIN 985-M6	5	00800143
36	Écrou hexagonal DIN 439B-M10	2	00832548
37	Vis autoforeuse bombée avec TX DIN 7504M Ø 6,3x22	15	00861644
	Rondelle d'étanchéité	15	00820245
38	Console de treuillage de la sangle de poitrine (Professional)	2	SL-O-R007285-F
39	Guidage de câble du treuil à sangle de poitrine (Professional)	1	SL-O-R007299-C
	Poire de commande pour treuil électrique 500kg (art. 10109) avec câble de raccordement	1	90525

Liste des pièces de rechange

5 Repose-pieds avant



Pos.	Désignation	pièce	Art. No.
1	Pied avant gauche Red 5	1	SL-O-95604600-L-1.3
	Pied avant droit Red 5	1	SL-O-95604600-R-1.3
2	Support VFH gauche Red 5	1	SL-O-95604500-L-C
	Support VFH droit Red 5	1	SL-O-95604500-R-C
3	Vis à tête hexagonale DIN 933-M16x50	2	00841843
4	Rondelle DIN 134-M16	2	00840143
5	Écrou de blocage DIN 985 M16	2	00840243
6	Boîte à pivot VFH Red 5	2	SL-O-95502831
7	Vis à tête hexagonale DIN 933-M12x35	4	00863443
8	Rondelle DIN 134-M12	4	00830443
9	Écrou de blocage DIN 985-M12	4	00830543
10	Boulon de verrouillage L=130mm	1	SL-O-95502731
11	Ressort de compression d=1,8 ; De=24,3 ; Lo=69 Fn 86,5N	1	00826445
12	Poignée cylindrique M10x14 L= 90mm	1	00888853
13	Raccord à visser M20x1,5	2	00953976
	contre-écrou M20x1,5	4	00953974
14	Arbre rotatif VFH Red 5	1	SL-O-R004482-A
15	Clavette DIN 6885-A-6x6x56	1	00868043
16	Arbre de rotation plastique gauche VFH Red 5	1	R002282-L-A
17	Arbre de rotation en plastique à droite VFH Red 5	1	R002282-R-A
18	Vis à tête cylindrique à six pans creux DIN 912M8x30	4	00814543
19	Red5 Support de pied avant gauche Engrenage à vis sans fin- Moteur de freinage i=20, 0,55kW 400V 50HZ IP56 Tableau de commande grand : 135x80 Réducteur à vis sans fin i=20 BG71B14 WGM40U20P71B14 Moteur de freinage 0,55kW/1360U/B14F1/230-400V IP56	1	00950070Z-IP56-L 00950070 00950571-IP56
	Red5 Support de pied avant droit Engrenage à vis sans fin- Moteur de freinage i=20, 0,55kW 400V 50HZ IP56 Tableau de commande grand : 135x80 Réducteur à vis sans fin i=20 BG71B14	1	00950070Z-IP56-R 00950070

Liste des
pièces de
rechange

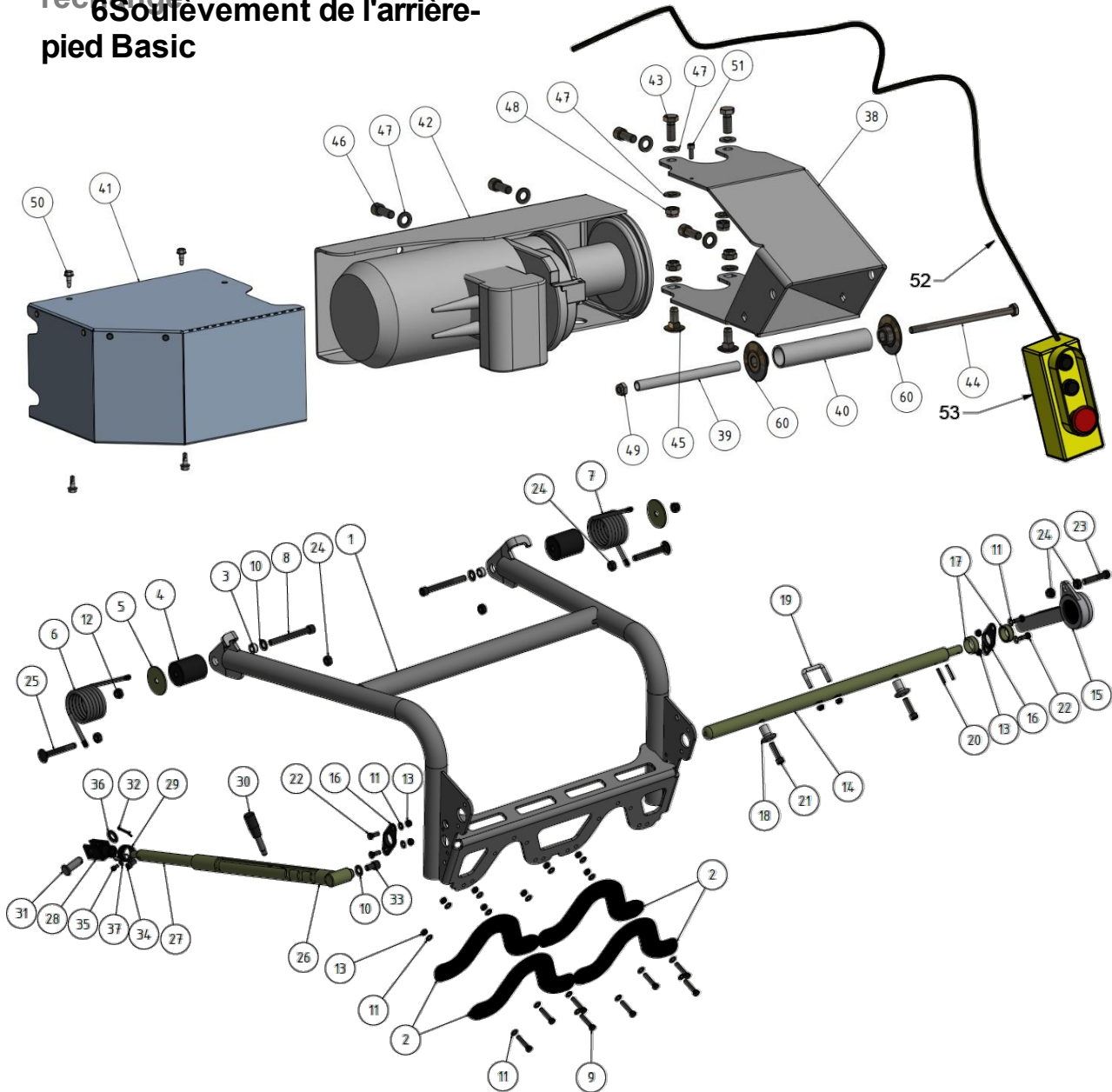


	<p>WGM40U20P71B14 Moteur de freinage 0,55kW/1360U/B14F1/230-400V IP56 Vue éclatée disponible sur demande !</p>	<p>00950571-IP56</p>
--	---	----------------------

Liste des pièces de rechange

20	Paler lisse WSM-3034-47	1	00880456
21	Vis à tête cylindrique à six pans creux DIN 912-M6x35	4	00802244
22	Bouchon de chapeau H3B noir	4	00881853
23	Rondelle de carrosserie Ø 6,4 x 25 S=1,8 vz.	1	00811244
24	Vis à tête cylindrique à six pans creux DIN 912 M6x20	1	00801246
25	RED 5 VFH Couvercle gauche	1	95113131-L-A
	RED 5 VFH Couvercle droit	1	95113131-R-A
26	Vis autoforeuse bombée avec TX DIN 7504M Ø 6,3x22	12	00861644
	Rondelle d'étanchéité	12	00820245
27	Poste de commande Red 5 avec deux boutons de commande et équipement complet	1	R004621
	Boîtier du poste de commande Red 5	1	00956779
	Bouton-poussoir vert Red 5	1	00957794
	Bouton-poussoir noir Red 5	1	00957795
	Élément de commutation Bouton-poussoir Red 5	2	00957791
28	Autocollant "Actionnement du support de pied	1	00931843
29	Vis à tête cylindrique à six pans creux DIN 912-M4x10	4	00803344
30	Écrou de blocage DIN 985-M4	4	00802943
31	Mamelon étrangleur M20x1,5	2	00957773
32	Protection de bouton-poussoir VFH RED5, jaune	2	SL-O-95503231
33	Rondelle DIN 134-M8	4	00811743
34	Écrou de blocage DIN 985-M8	4	00811043

6 Souèvement de l'arrière- ped Basic



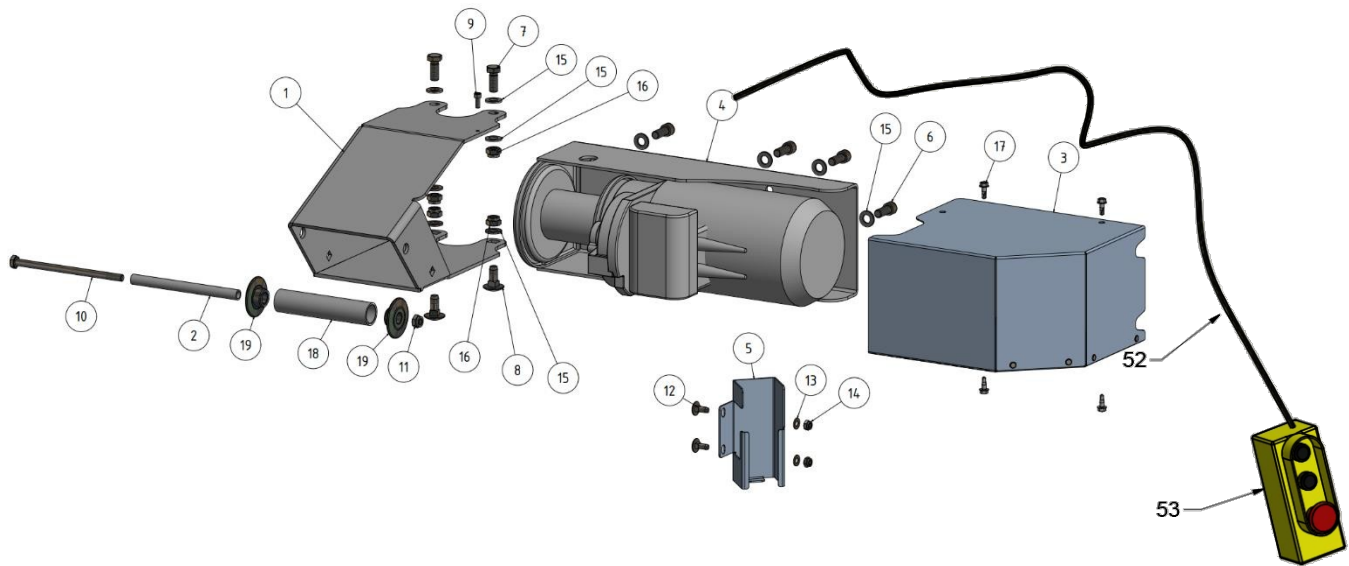
Pos.	Désignation	pièce	Art. No.
1	Arceau arrière Basic/Comfort Red 5	1	SL-O-R004630-C
2	Revêtement en plastique pour l'arrière-pied Red 5	4	R004044
3	Douille d'écartement pour étrier de pied arrière Red 5	2	SL-O-90422511
4	Douille en plastique pour ressort de torsion	2	95011
5	Rondelle de retenue pour ressort de torsion	2	SL-O-90133531
6	Ressort de torsion gauche avec 2 capuchons de protection	1	94033
7	Ressort de torsion à droite avec 2 capuchons de protection	1	94533
8	Vis à tête cylindrique à six pans creux DIN 912- M12x110	2	00833943
9	Vis à tête hexagonale DIN 933-M8x40	8	00810343
10	Rondelle DIN 134-M12	3	00830443
11	Rondelle DIN 134-M8	20	00811743
12	Écrou de blocage DIN 985-M12	2	00830543
13	Écrou de blocage DIN 985-M8	12	00811043
14	Arbre d'enroulement pour étrier de pied arrière	1	SL-O-R004393-B

Liste des pièces de rechange

15	Manivelle de sécurité du rouleau de pression	1	88600
	Douille de serrage DIN 1481-Ø8x26	1	00860543
16	Palier à bride GFL-30	2	00880253
17	Douille de limitation de l'arbre d'enroulement	2	SL-O-00400533
18	Pivot d'enroulement Sangle de pied arrière	2	SL-O-00505233
19	Vis à étrier M8x45x36	1	80992633
20	Douille de serrage DIN1481-Ø5x36	2	00865343
21	Vis à tête cylindrique à six pans creux DIN 912-M10x40	2	00810343
22	Vis à tête hexagonale DIN 933-M8x20	4	00813043
23	Vis à tête cylindrique à six pans creux M12x60 DIN7984 vz.	1	00832944
24	Écrou hexagonal DIN 934-M12	6	00850543
25	Vis pour bande de porte DIN 603-M12x90	2	00833843
26	Tube de blocage de l'étrier de pied arrière Basic/Comfort Red 5	1	SL-O-90613000-1.9
27	Arbre d'arrêt Arceau de pied arrière Basic/Comfort Red 5	1	SL-O-90528011-1.4
28	Tête de fourche M16x32	1	90908243
29	Ressort de torsion Arrêt de l'étrier de pied arrière Basic/Comfort Red 5	1	90909043
30	Barre de poignée M12x125	1	00889053
31	Boulon à goupille fendue pour chape M16	1	00868743
32	Goupille fendue DIN 94-3,2x32	1	00803343
33	Vis à tête cylindrique à six pans creux DIN 912-M12x20	1	00830943
34	Vis à tête cylindrique à six pans creux DIN 912-M8x16	1	00811643
35	Vis à tête cylindrique à six pans creux DIN 912-M6x10	1	00802043
36	Rondelle DIN 134-M16	1	00840143
37	Rondelle DIN 134-M6	1	00800443
38	Console pour câble Élévation du pied arrière gauche Red 5	1	SL-O-R004562-L-E
39	Coussinet Console de câble Élévation du pied arrière Red 5	1	SL-O-R011248-A
40	Galet d'introduction de câble pour renvoi en plastique Red5	1	SL-O- R019936
41	Tôle de protection du treuil de pied arrière rivetée Red 5	1	SL-O-R011818-B
42	Treuil à câble Erba 500/999kg sans câble ni couvercle	1	10109
43	Vis à tête hexagonale DIN 933-M12x30	2	00830143
44	Vis à tête hexagonale DIN 931-M10x190	1	00835845
45	Vis pour bande de porte DIN 603-M12x30	2	00830144
46	Vis à tête cylindrique à six pans creux DIN 912-M12x30	4	00832943
47	Rondelle DIN 134-M12	10	00830443
48	Écrou de blocage DIN 985-M12	4	00830543
49	Écrou de blocage DIN 985-M10	1	00820943
50	Vis autoforeuse bombée avec TX DIN 7504M Ø 6,3x22	4	00861644
	Rondelle d'étanchéité	4	00820245
51	Vis à tête cylindrique à six pans creux DIN 912-M6x16	1	00802143
52+	Poire de commande pour treuil électrique 500kg (art. 10109)	1	90525
53	avec câble de raccordement		
54	Pince pour borne	2	91353
55	Vis à tête fraisée à six pans creux DIN 7991-M8x25	4	00810443
56	Tube ondulé Gaine de protection 1,00 m	1	00925544
57	Collier de serrage pour corde et câble	3	00871549
58	Câble de levage du pied arrière, L=3 m	1	90905673
59	Crochet pour sangle articulée	1	00957084
60	Palier pour poulie de renvoi Red 5	2	R019940

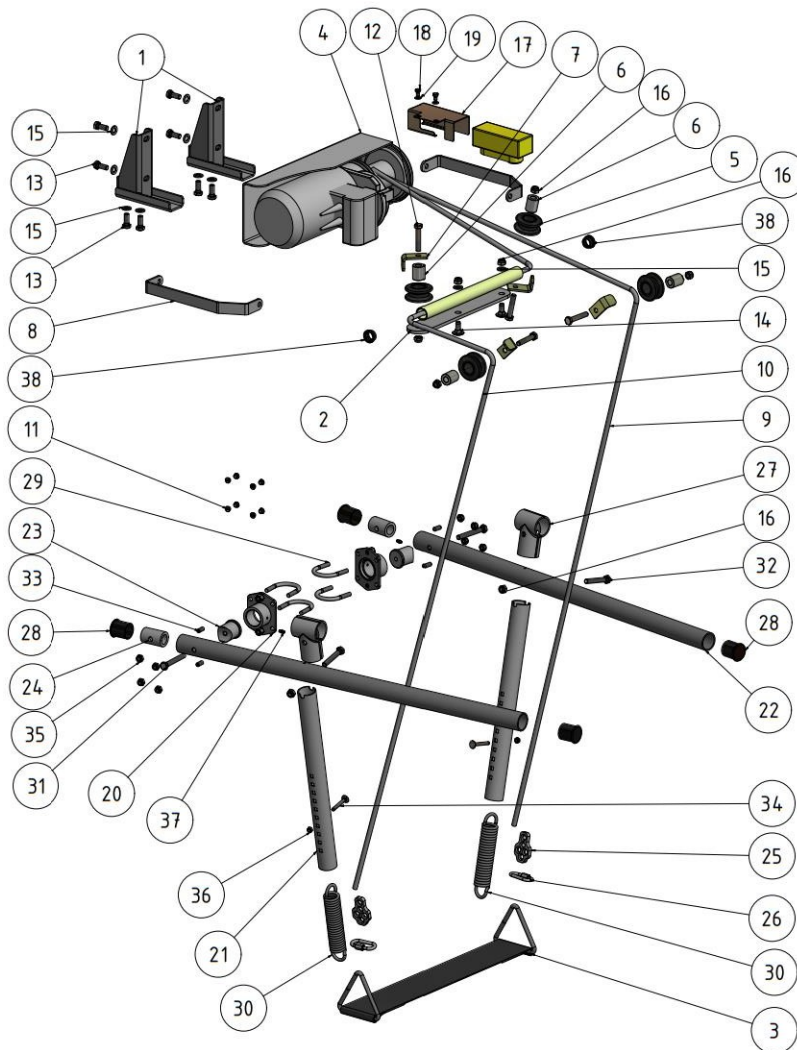
7 Élévation de l'arrière-pied Comfort

Toutes les pièces du n° 6 Relèvement du pied arrière Basic et en plus Relèvement du pied arrière droit :



Pos.	Désignation	pièce	Art. No.
1	Console pour câble Relèvement du pied arrière droit Red 5	1	SL-O-R004562-R-E
2	Coussinet Console de câble Élévation du pied arrière Red 5	1	SL-O-R011248-A
3	Tôle de protection du treuil de pied arrière rivetée Red 5	1	SL-O-R011818-A
4	Treuil à câble Erba 500/999kg sans câble ni couvercle	1	10109
5	Support poire de commande droite Red 5	1	SL-O-90169731-1.1
6	Vis à tête cylindrique à six pans creux DIN 912-M12x30	4	00832943
7	Vis à tête hexagonale DIN 933-M12x30	2	00830143
8	Vis pour bande de porte DIN 603-M12x30	2	00830144
9	Vis à tête cylindrique à six pans creux DIN 912-M6x16	1	00802143
10	Vis à tête hexagonale DIN 931-M10x190	1	00835845
11	Écrou de blocage DIN 985-M10	1	00820943
12	Vis pour bande de porte DIN 603-M8x20	2	00814446
13	Rondelle DIN 134-M8	2	00811743
14	Écrou de blocage DIN 985-M8	2	00811043
15	Rondelle DIN 134-M12	10	00830443
16	Écrou de blocage DIN 985-M12	4	00830543
17	Vis autoforeuse bombée avec TX DIN 7504M Ø 6,3x22	4	00861644
	Rondelle d'étanchéité	4	00820245
18	Galet d'introduction de câble pour renvoi en plastique Red5	1	SL-O- R019936
19	Palier pour poulie de renvoi Red 5	2	R019940
52+53	Poire de commande pour treuil électrique 500kg (art. 10109) avec câble de raccordement	1	90525
54	Tube ondulé Gaine de protection 1,00 m	1	00925544
55	Collier de serrage pour corde et câble	3	00871549
56	Câble de levage du pied arrière, L=3 m	1	90905673
57	Crochet pour sangle articulée	1	00957084

8 Système de ceinture pectorale Professional



Pos.	Désignation	pièce	Art. No.
1	Console de treillage de sangle de poitrine Red 5 (Professional)	2	SL-O-R007285-F
2	Guide de corde Système de harnais de poitrine Red 5 (Professional)	1	SL-O-R007299-C
3	Ceinture pectorale avec triangle Red 5 (Professional)	1	R004692-C
4	Treuil à câble Erba 500/999kg sans câble	1	10109
5	Poulie de renvoi en plastique	4	00506011-A
6	Tube d'écartement Poulie de renvoi	4	SL-O-90424111
7	Tôle de glissement Poulie de renvoi	4	SL-O-90206811
8	Tôle coulissante pour bras de ceinture pectorale Red 5 (Professional)	2	SL-O-R011301
9	Corde gauche système de harnais de poitrine Red 5 (Professional) 3,20 m	1	95900389
10	Corde droite système de harnais de poitrine Red 5 (Professional) 3,70 m	1	95900390
	Collier de serrage pour corde et câble	4	00871549
11	Bouchon de chapeau H2A	8	00881954
12	Vis à tête hexagonale DIN 931-M12x65	4	00831043
13	Vis à tête hexagonale DIN 933-M12x30	8	00830143
14	Vis pour bande de porte DIN 603-M12x30	2	00830144
15	Rondelle DIN 134-M12	10	00830443

Liste des pièces de rechange

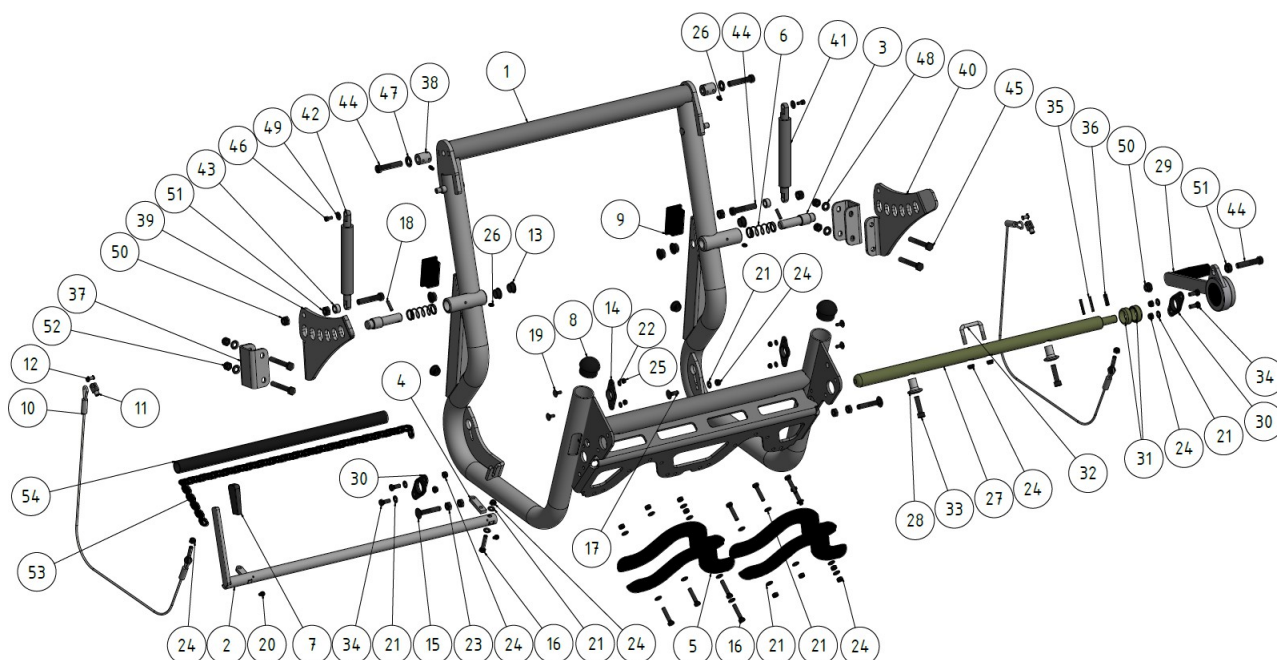
16	Ecrou de blocage DIN 985-M12	8	00830543
17	Support poire de commande sangle de poitrine. Red 5 (Professional)	1	SL-O-R011321
18	Vis à tête hexagonale DIN 933-M8x20	2	00813043
19	Rondelle DIN 134-M8	2	00811743

Liste des pièces de rechange

20	Bride de palier des bras de la ceinture pectorale Red 5 (Professional)	2	SL-O-R011723-A
21	Tube Ressort Bras de la ceinture pectorale Red 5 (Professional)	2	SL-O-R011720-C
22	Tube longitudinal Bras de la ceinture pectorale Red 5 (Professional)	2	SL-O-R011719-A
23	Boulon d'entraînement bras de la ceinture pectorale Red 5 (Professional)	2	SL-O-R011721-A
24	Boîte de renfort Bras de la ceinture pectorale Red 5 (Professional)	2	SL-O-R011789
25	Tôle à nouer sangle de poitrine Red 5 (Professional)	2	SL-O-R011356-A
26	Maillon rapide 310/8NV	2	00865843
27	Collier en T 1 ½" sur 1 ½", 1 paire	2	00862143
28	Bouchon à lamelles GL48/3, noir	4	00886745
29	Vis à étrier M10, 2	4	00882275
30	Ressort de traction 27/1/1	2	SL-O-00894467
31	Vis à tête hexagonale DIN 933-M12x90	2	00831543
32	Vis à tête hexagonale DIN 933-M12x75	2	00831143
33	Vis sans tête DIN 914-M10x25	4	00821544
34	Vis pour bande de porte DIN 603-M8x60	2	00814348
35	Écrou de blocage DIN 985-M10	8	00820943
36	Écrou de blocage DIN 985-M8	2	00811043
37	Graisser conique M6x1	2	00862543
	Gaine thermorétractable	0,2 m	GG1025
38	Passe-câble Guide-câble de poitrine	2	R019950

Liste des pièces de rechange

9 Arceau arrière Professional



Pos.	Désignation	pièce	Art. No.
1	Arceau arrière Red 5 Professional	1	SL-O-R009956-H
2	Actionnement du câble de l'étrier de pied arrière Red 5 Professional	1	SL-O-R010762-E
3	Boulon de verrouillage de l'étrier de pied arrière Red 5 Professional	2	SL-O-R010339-C
4	Levier Câble de traction droit Arceau de pied arrière Red 5 Professional	1	SL-O-R010891-A
5	Revêtement en plastique pour l'arrière-pied Red 5	4	R004044
6	Ressort de compression d=1,8 ; De=24,3 ; Lo=69 Fn 86,5N	2	00826445
7	Poignée PVC 20x8,70	1	00885754
8	Capuchon de fermeture 6/4" pour tube rond, noir	2	00885151
9	Bouchon pour tube de forme 70x40x4	2	00882453
10	Câble de verrouillage Ø3mm avec vis à œil L=995 mm	2	R011808-A
11	Tête de fourche 6x12, DIN71752	2	00970944
12	Boulon Ø6 mm avec sécurité	2	00970946
13	Obturbateur KB200	8	00881958
14	Palier à bride GFL-25	2	00880254
15	Vis pour bande de porte DIN 603-M10x60	2	00824443
16	Vis à tête hexagonale DIN 933-M8x40	9	00810343
17	Vis pour bande de porte DIN 603-M8x25	1	00814447
18	Vis sans tête M6 x 25 avec ISK ISO 4026 A2	2	00869950
19	Vis pour bande de porte DIN 603-M6x16	4	00801144
20	Vis à tête cylindrique à six pans creux DIN 912-M6x10	2	00802043
21	Rondelle DIN 134-M8	23	00811743
22	Rondelle DIN 134-M6	4	00800443
23	Écrou hexagonal DIN 934-M10	4	00820243
24	Écrou de blocage DIN 985-M8	4	00811043
25	Écrou de blocage DIN 985-M6	4	00800143
26	Graisseur conique M6x1	4	00862543
27	Arbre d'enroulement pour étrier de pied arrière	1	SL-O-R004393-B
28	Pivot d'enroulement Sangle de pied arrière	2	SL-O-00505233
29	Manivelle de sécurité du rouleau de pression	1	88600

Liste des
pièces de
rechange

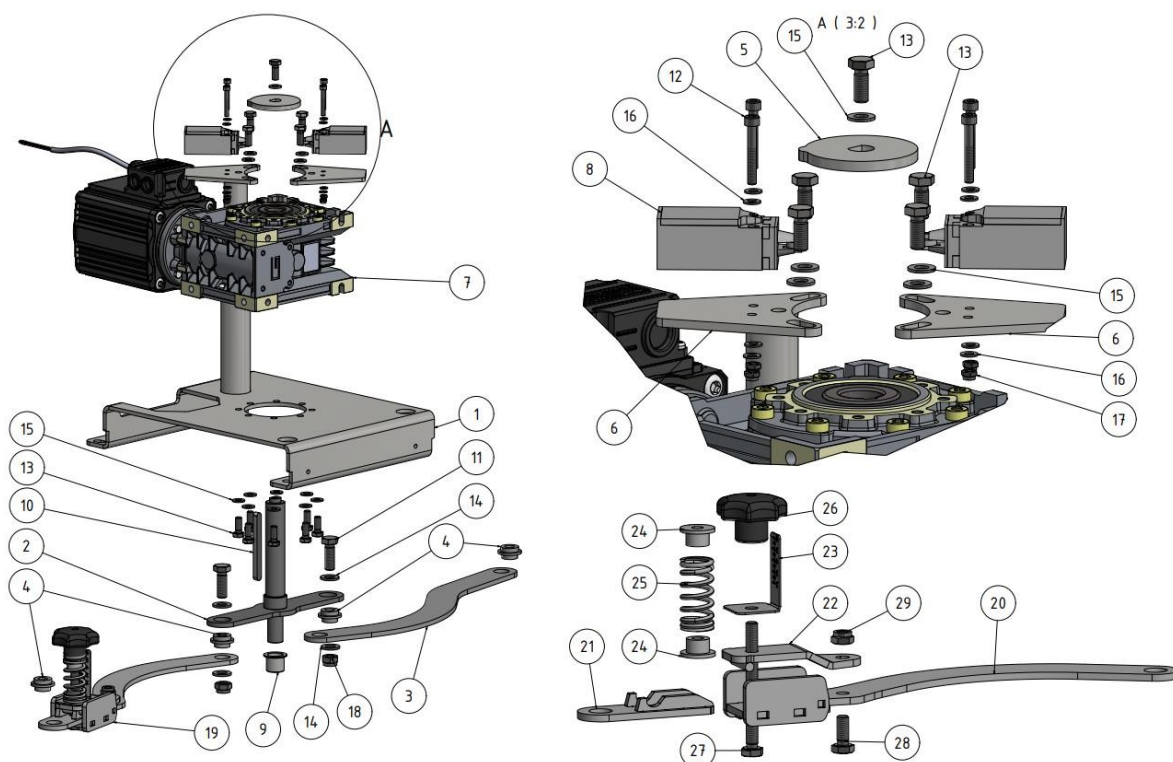
30	Palier à bride GFL-30	2	00880253
31	Douille de limitation de l'arbre d'enroulement	2	SL-O-00400533
32	Vis à étrier M8x45x36	1	SL-O-80992633

Liste des pièces de rechange

33	Vis à tête cylindrique à six pans creux DIN 912-M10x40	2	00810343
34	Vis à tête hexagonale DIN 933.M8x20	4	00813043
35	Douille de serrage DIN1481-Ø5x36	2	00865343
36	Douille de serrage DIN 1481-Ø8x26	1	00860543
37	Console Tôle de verrouillage Arceau de pied arrière Red 5 Professional	2	SL-O-R011037-A
38	Douille Pivot Arrière-pied Red 5 Professional	2	SL-O-R010403-C
39	Tôle de verrouillage gauche étrier de pied arrière Red 5 Professional	1	SL-O-R011039-L-D
40	Tôle de verrouillage droite étrier de pied arrière Red 5 Professional	1	SL-O-R011039-R-D
41	Ressort à gaz 14x28x100 1800 N	2	00921485
42	Bouton de vis pour ressort à gaz M10	4	R020655-A
43	Douille d'écartement	2	90422511
44	Vis à tête cylindrique à six pans creux DIN 6912-M12x60	5	00832944
45	Vis à tête hexagonale DIN 931-M10x80	4	00820143
46	Vis à tête cylindrique à six pans creux DIN 912-M6x12	2	00802245
47	Rondelle DIN 134-M12	2	00830443
48	Rondelle DIN 134-M10	4	00821043
49	Rondelle DIN 9021-M6	2	00800444
50	Écrou de blocage DIN 985-M12	3	00830543
51	Écrou M12 forme basse DIN439B vz. H=6mm	3	00832543
52	Écrou de blocage DIN 985-M10	4	00820943
53	Pièce de chaîne Chaîne de genou Arceau de pied arrière Red 5 Professional	0,95 m	00873944
54	Gaine de protection Chaîne de genou Arceau arrière Red 5 Professional	0,58 m	00921585
55	Poignée en plastique pour chaîne de genou	1	95200531
56	Douille de serrage Ø6x36 ISO 8752 noir	1	00814648

Liste des pièces de rechange

10 Entraînement du dispositif de capture



Pos.	Désignation	pièce	Art. No.
1	Console d'entraînement du dispositif d'arrêt Red 5	1	SL-O-R004112-F
2	Tourniquet Entraînement Dispositif d'arrêt Red 5 Ø25	1	SL-O-R021602
3	Dispositif d'arrêt de bielle Red 5	1	SL-O-R004062
4	Coussinet de bielle Dispositif d'arrêt Red 5	4	SL-O-R004051
5	Disque à came Entraînement Red 5	1	SL-O-95111931
	Disque à came Entraînement Red 5 pour une position de capture plus large	1	SL-O-95112631
6	Tôle de l'interrupteur de position, entraînement Red 5	2	SL-O-95111131
7	Moteur sans frein 0,55 kW 400 V 50 Hz avec réducteur à vis sans fin i=60 complet	1	95904500
	Moteur sans frein 0,55 kW / 1380U / 230-400V	1	00952580
	Réducteur à vis sans fin i=60, CM 063 U 60 71 B14 M1	1	00952578
8	Interrupteur de position OsiSense XC Universel	2	00904557
9	Douille à collet GFM-2023-21	1	00882542
10	Clavette DIN 6885-A-8x7x90	1	00868143
11	Vis à tête hexagonale DIN 933-M12x35	2	00863443
12	Vis à tête cylindrique à six pans creux DIN 912-M5x35	4	00801846
13	Vis à tête hexagonale DIN 933-M8x20	13	00813043
14	Rondelle DIN 134-M12	4	00830443
15	Rondelle DIN 134-M8	13	00811743
16	Rondelle DIN 134-M5	8	00800743
17	Écrou de blocage DIN 985-M5	4	00800543
18	Écrou de blocage DIN 985-M12	2	00830543
19	Déverrouillage d'urgence Red 5, complet	1	SL-R023211
20	Pièce de bielle moteur déverrouillage d'urgence	1	SL-O-R023213-A
21	Pièce de bielle Porte Déverrouillage d'urgence	1	SL-O-R023214
22	Rampe Déverrouillage d'urgence	1	SL-O-R023215
23	Échelle de tension du ressort	1	SL-O-R023240

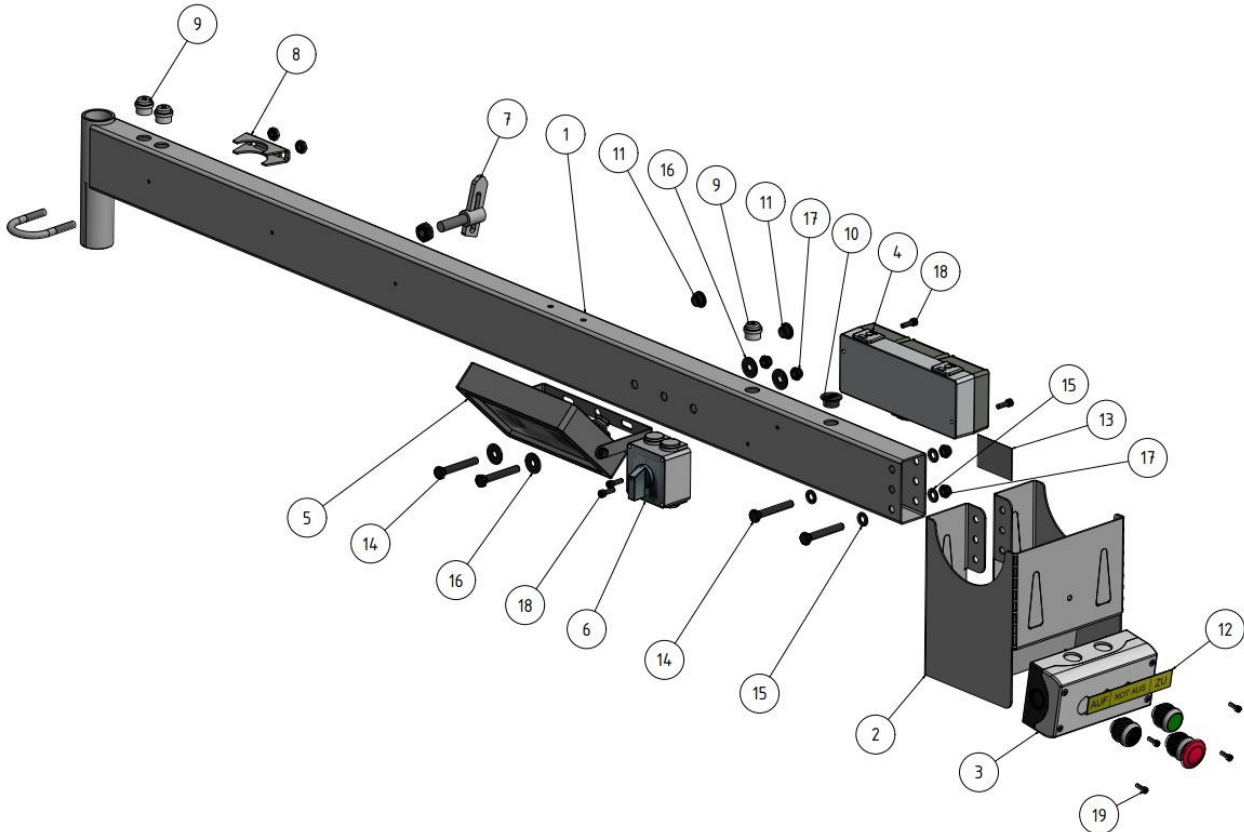
Liste des
pièces de
rechange

24	Douille Ressort Déverrouillage d'urgence	2	SL-O-R023216
----	--	---	--------------

Liste des pièces de rechange

25	Ressort de compression 68/2/2	1	SL-O-00894771
26	Poignée étoile avec douille en laiton, retouchée	1	SL-R023238
27	Vis à tête hexagonale DIN 933-M10x110	1	00821642
28	Vis à tête hexagonale DIN 933-M10x25	1	00851543
29	Écrou de blocage DIN 985-M10	1	00820943

11 Bras de service



Pos.	Désignation	pièce	Art. No.
1	Bras de service pour la commande, l'éclairage et la prise de courant Red 5	1	SL-O-R004090-E
2	Tôle de maintien flexible pour bras de service Red 5	1	R010569-B
3	Poste de commande du dispositif antichute avec deux boutons de commande, bouton d'arrêt d'urgence et équipement complet Red 5	1	R004618
	Boîtier Poste de commande Dispositif d'arrêt Red 5	1	00956780
	Bouton-poussoir vert Red 5	1	00957794
	Bouton-poussoir noir Red 5	1	00957795
	Bouton-poussoir rouge Arrêt d'urgence Red 5	1	00957793
	Élément de commutation Bouton-poussoir Red 5	2	00957791
	Élément de commutation arrêt d'urgence Red 5	1	00957792
4	Prise de courant triple	1	00954373
5	Projecteur à LED 30 W avec câble	1	12905748
6	Commutateurs à cames pour projecteurs à LED	1	00950851
7	Fermeture des bras de commande	1	00905543
8	Collier d'échappement complet	1	00875343
9	Mamelon étrangleur PG11	3	00950173
10	Bouchon chapeau H16	1	00881962
11	Bouchon de chapeau H3B	2	00881853
12	Autocollant point de commande dispositif d'arrêt	1	00931643

Liste des
pièces de
rechange

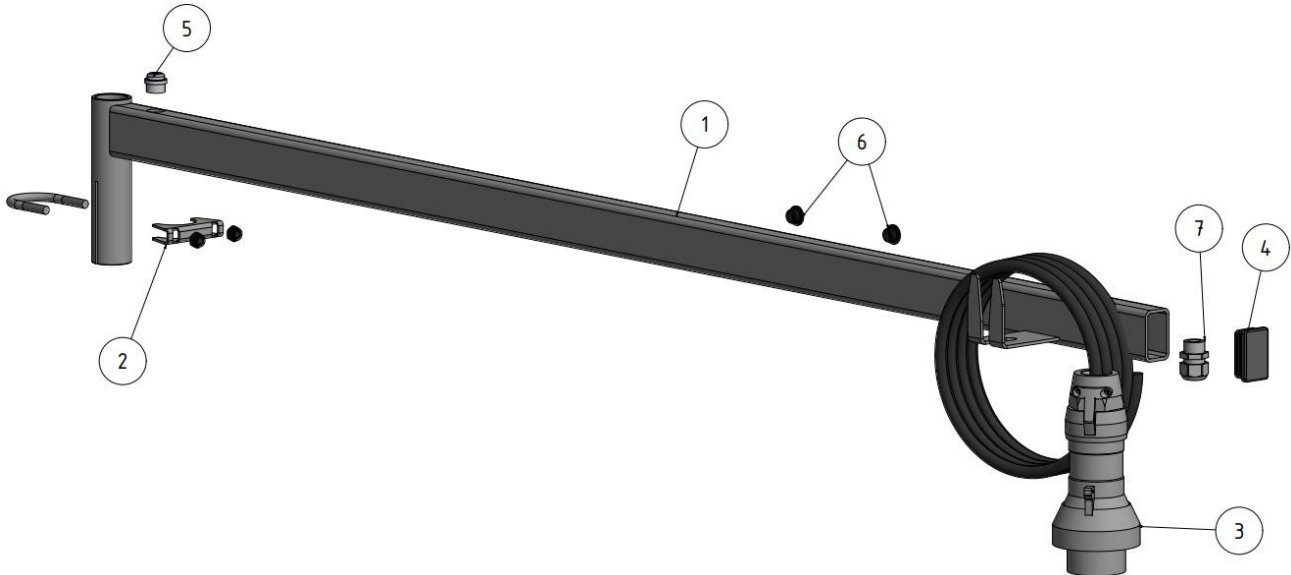


13	Autocollant Limitation de puissance des prises	1	00931845
----	--	---	----------

Liste des pièces de rechange

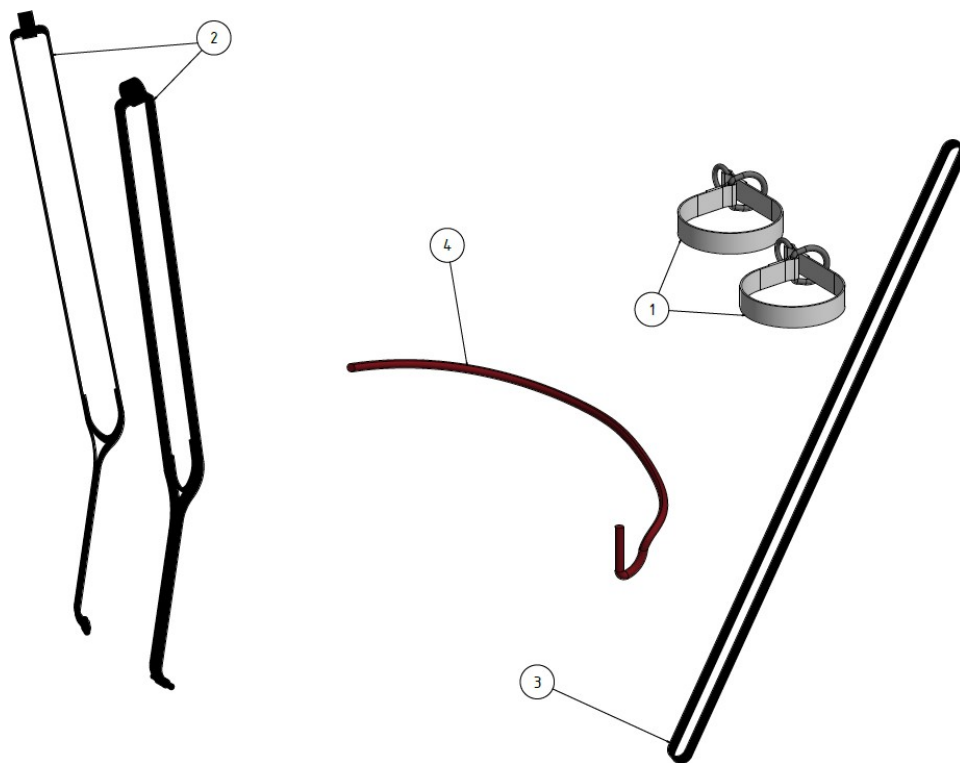
14	Vis à tête hexagonale DIN 933-M8x55	4	00812643
15	Rondelle DIN 134-8,4	4	00811743
16	Rondelle DIN 9021-8,4	4	10800643
17	Écrou de blocage DIN 985-M8	4	00811043
18	Vis à tête cylindrique à six pans creux DIN 912-M5x16	4	00801343
19	Vis à tête cylindrique à six pans creux DIN 912-M4x10	4	00803244

12 Entrée de câble



Pos.	Désignation	pièce	Art. No.
1	Bras d'alimentation en câbles Red 5	1	SL-O-90624700-A
2	Collier d'échappement complet	1	00875343
3	Fiche d'inversion de phase 400 V	1	00953477
	Capuchon anti-poussière pour fiche d'inversion de phase	1	00953476
4	Bouchon pour tube de forme 50x30x3	1	00882573
5	Mamelon étrangleur PG11	1	00950173
6	Bouchon de chapeau H3B	1	00881853
7	Mamelon étrangleur M20x1,5	1	00957773

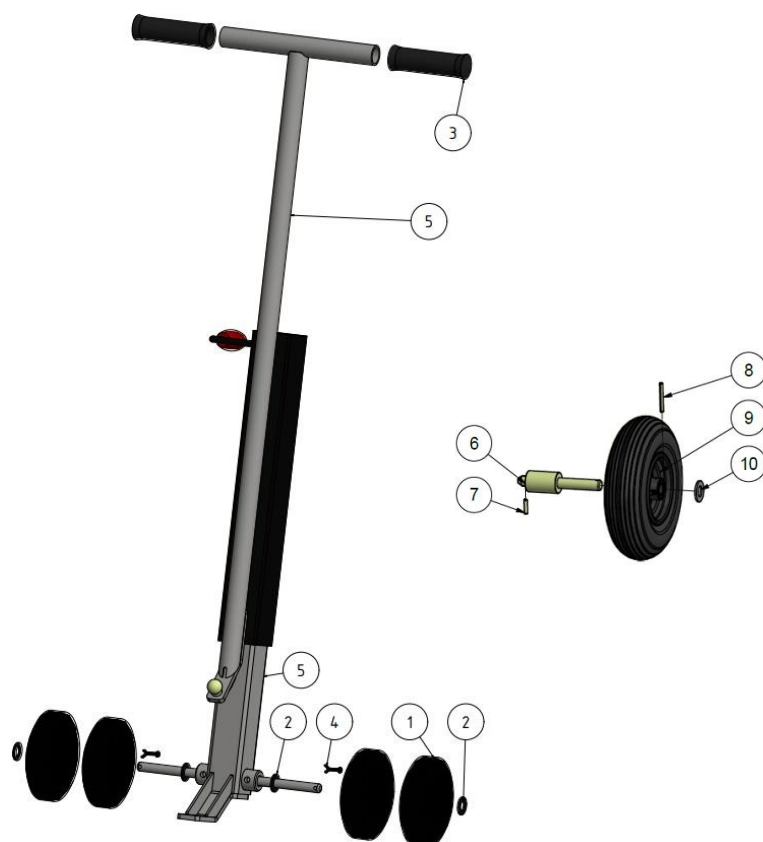
13 Eléments de sécurité



Pos.	Désignation	pièce	Art. No.
1	Sangle articulée Red 5 / Top 5 / SnapTop	2	90193
2	Elingue de sangle de pied avec entraîneur	2	95234
3	Boucle de sangle de pied	1	80234
4	Corde à genoux avec gaine de protection L=2500 mm	1	94083

14 Équipement supplémentaire

14.1 Art. 90 171 Roues de transport à main

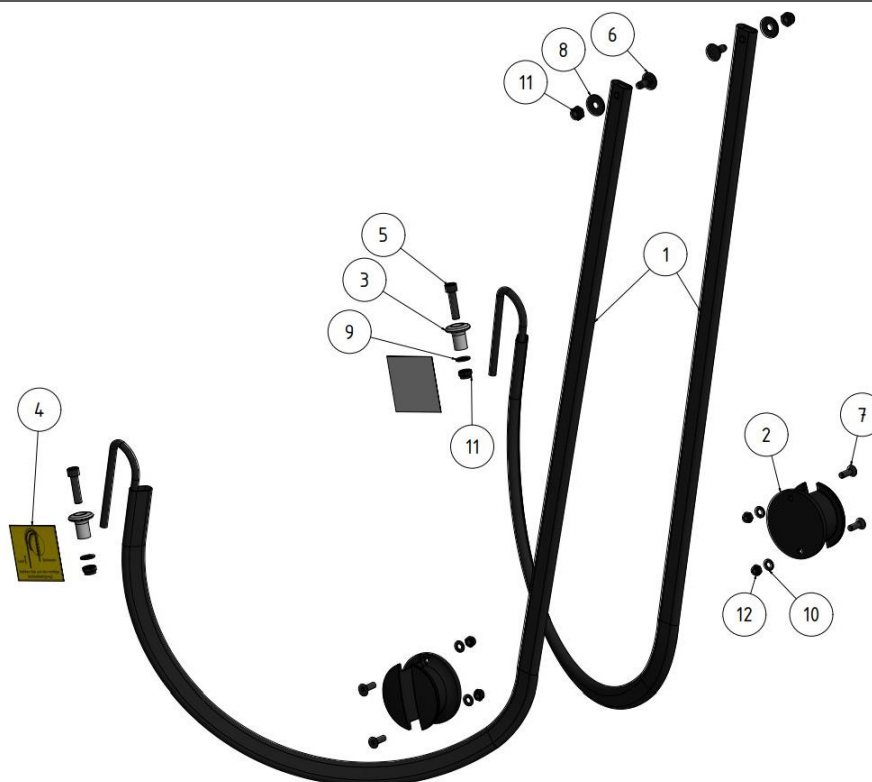


Pos.	Désignation	pièce	Art. No.
1	LAG roue pleine en caoutchouc noir Ø150x40/Ø15mm	4	91753
2	Rondelle DIN 134-M16	4	00840143
3	Poignée Ø33 pour axe de levage	2	90129
4	Goupille fendue DIN94-Ø5x40	2	00860143
5	Axe de levage total	1	SL-O-95605000-1.1
6	Arbre de roue enfichable	2	SL-O-90515311
7	Douille de serrage DIN1481-Ø8x35	2	00866844
8	Douille de serrage DIN1481-Ø8x80	2	00866943
9	Roue avec pneu sans essieu	2	00904145
10	Rondelle DIN 134-M27	2	00850442

14.2 Art. 90 176 Roues supplémentaires pour le chargement de remorques

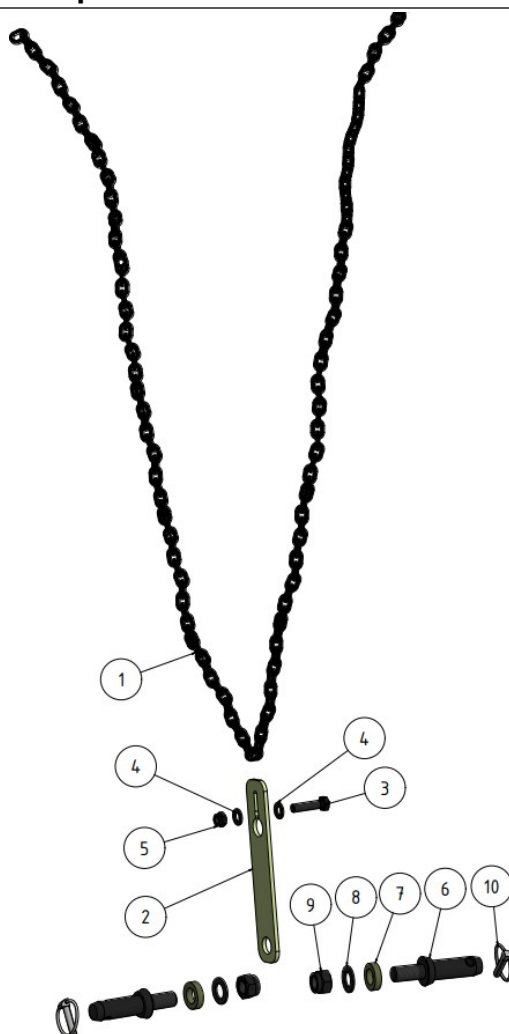
En plus du dispositif de transport manuel, 2 roues emboîtables. Numéros 6-10 de l'image/du tableau ci-dessus.

14.3 Art. 95 016 / 95 016 Kit de rééquipement pour câbles de renvoi



Pos.	Désignation	pièce	Art. No.
1	Corde à cuisses avec gaine de protection L=3600 mm	2	95085
2	Pince pour borne	2	91353
3	Pivot de renvoi	2	00505233
4	Autocollant Borne	2	00933593
5	Vis à tête cylindrique à six pans creux DIN 912-M10x40	2	00820543
6	Vis pour bande de porte DIN 603-M10x25	2	00824543
7	Vis à tête fraisée à six pans creux DIN 7991-M8x20	4	00810550
8	Rondelle de carrosserie ISO 4759-10,5x40x2,5	2	00813743
9	Rondelle DIN 134-M10	2	00821043
10	Rondelle DIN 134-M8	4	00811743
11	Écrou de blocage DIN 985-M10	4	00820943
12	Écrou de blocage DIN 985-M8	4	00811043

14.4 Art. 95 050 Fixation à 3 points



Pos.	Désignation	pièce	Art. No.
1	Chaîne à trois points	2	90900433
2	Patte pour fixation en trois points	1	SL-O-90217511
3	Vis à tête hexagonale DIN 933-M12x50	1	00831843
4	Rondelle DIN 134-M12	2	00830443
5	Écrou de blocage DIN 985-M12	1	00830543
6	Axe de bras inférieur Cat. II court Ø28	2	00873343
7	Douille d'écartement pour axe de bras inférieur	2	SL-O-90420511
8	Rondelle DIN 134-M22	2	00850244
9	Écrou de blocage DIN 985-M22	2	00850444
10	Goupille pliante 10x45	2	00861843

Liste des pièces de rechange

14.5 Schema électrique

