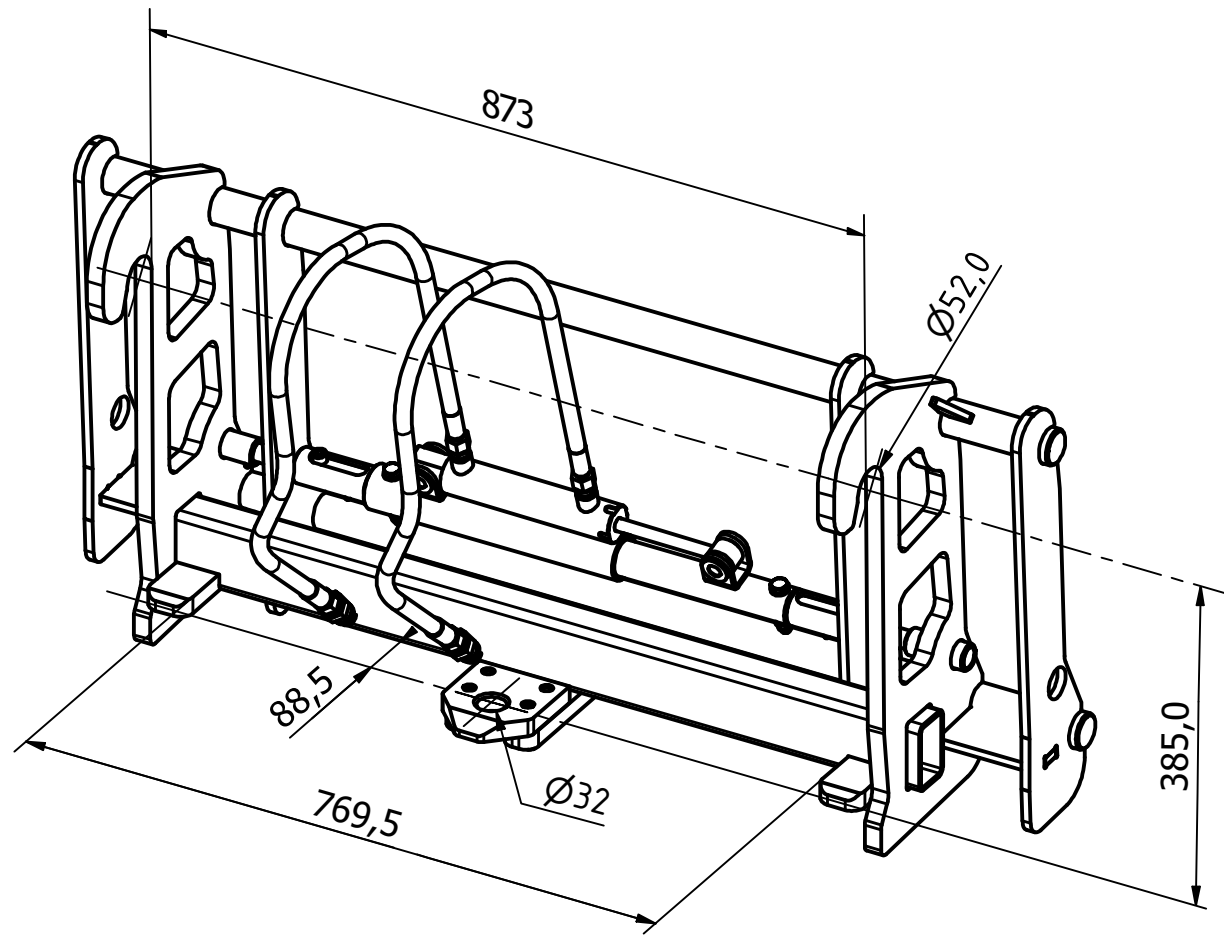
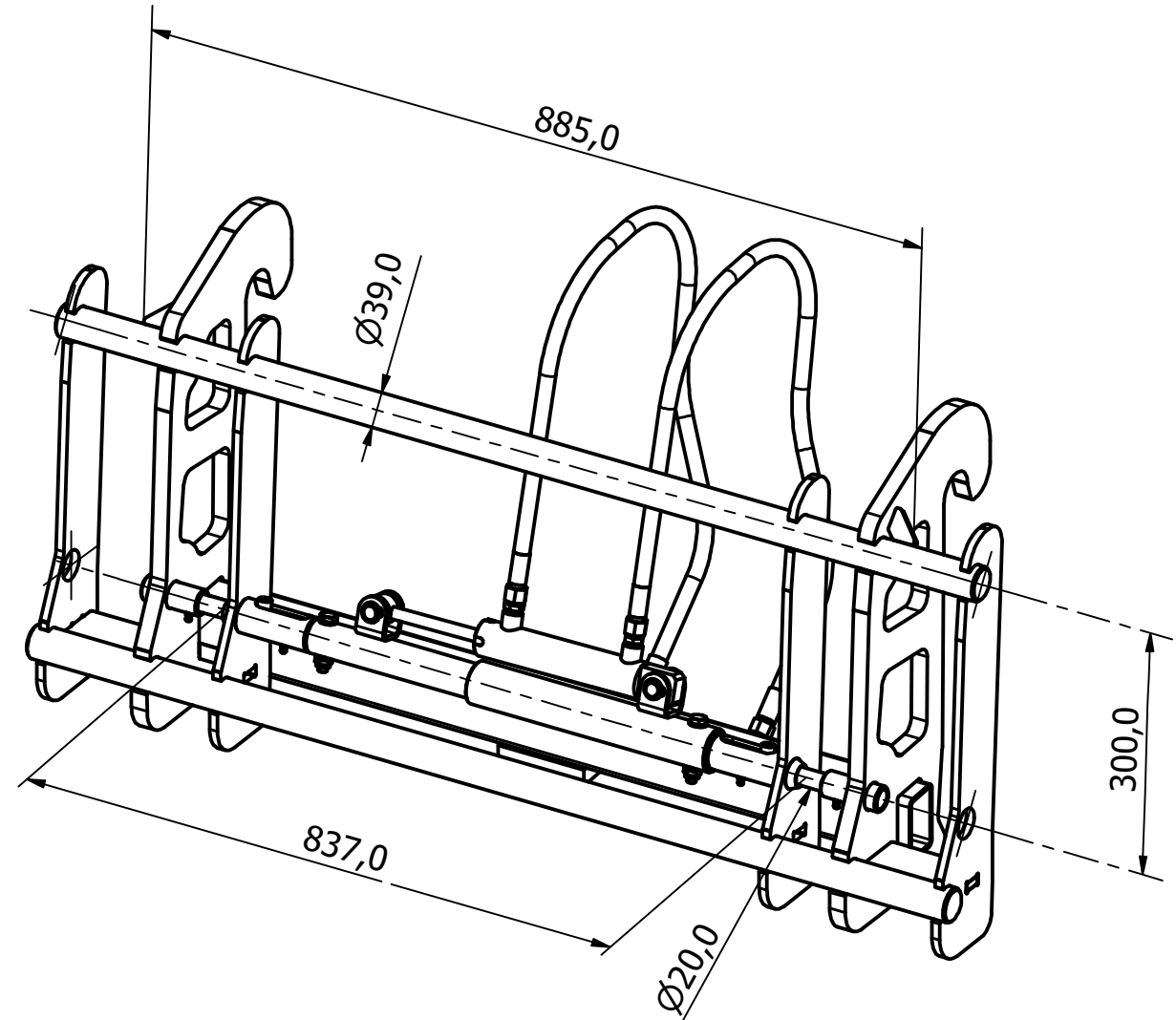



56387 - Adapter Merlo - Euro-Norm hydraulisch

Trägerfahrzeug: Merlo



Werkzeugseite: Euro-Norm hydraulisch



Projekt	56387	Titel			
Halbzeug		Merlo - Euro Norm hydrau.			
Werkstoff					
Oberfläche					
Masse	83,554 kg	gez. von:	CH.	gez. am:	21.09.2020
 DIN ISO 5456		Bauteilnr.		Rev	
		56387 - Skizze		1 von 1	
		A3		M 1 : 8	

Rev.	Änderung	Datum	Name

Allgemeintoleranz DIN ISO 2768-mK