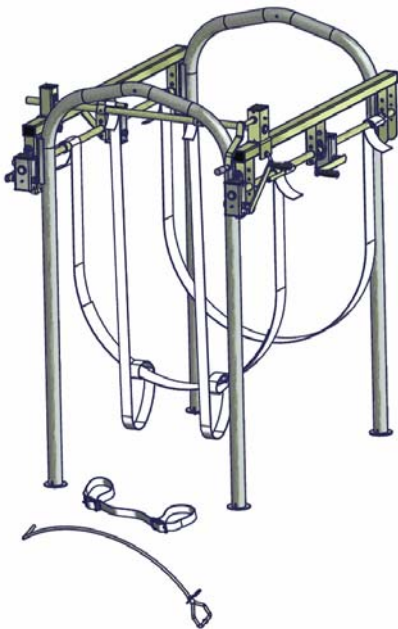




Ersatzteilliste

Viehaufheber

Sani Top 4
Sani Top 5

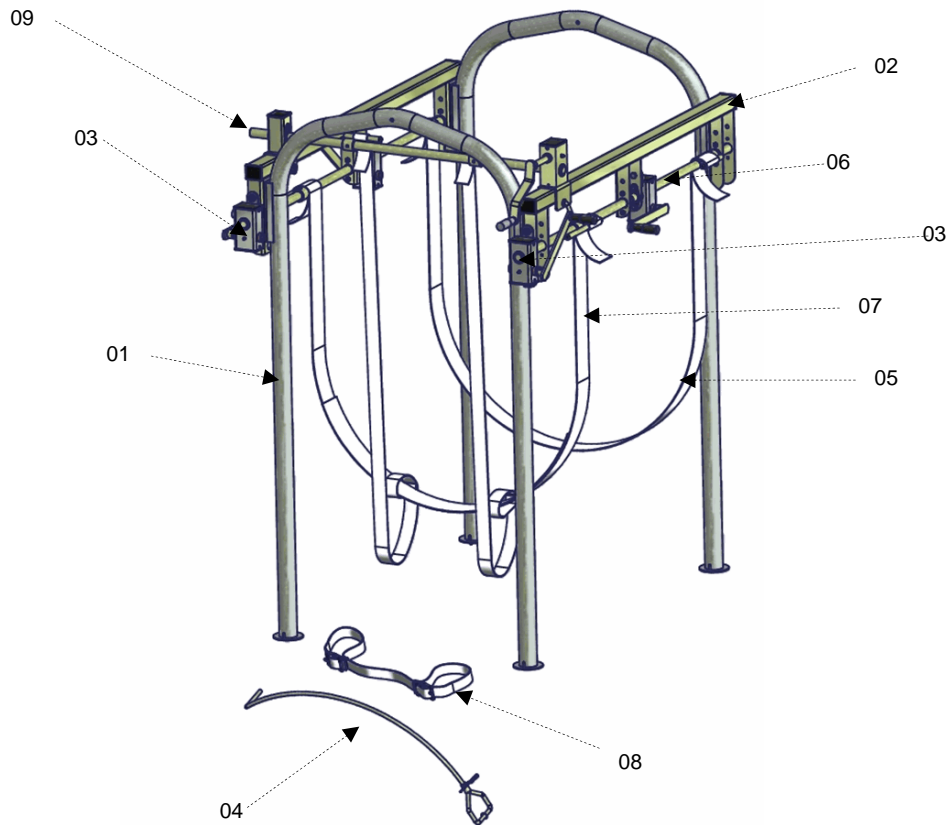


CE

*Vor Erst-Inbetriebnahme unbedingt lesen!
Für künftige Verwendung aufbewahren!*

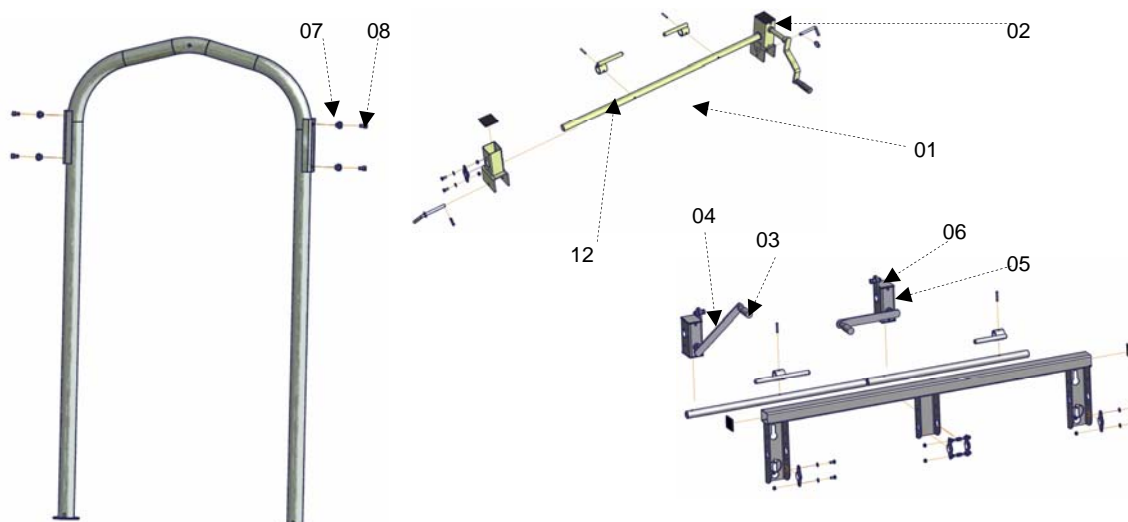
06/2010

1) HAUPTBEDIENELEMENTE



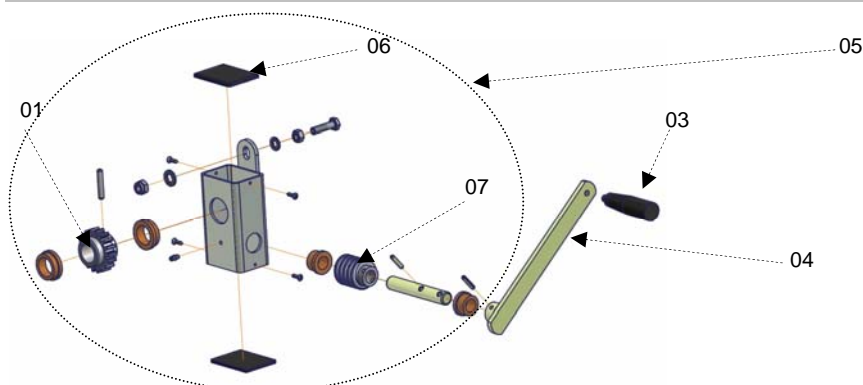
Pos.	Bezeichnung
01	Rohrbogen
02	Seitenteil
03	Antrieb
04	Durchziehhaken
05	Vordergurt
06	Wickelstange
07	Hintergurt
08	Fesselgurt
09	Beckenhebewinde (nur bei Sani Top 5)

2) RAHMEN



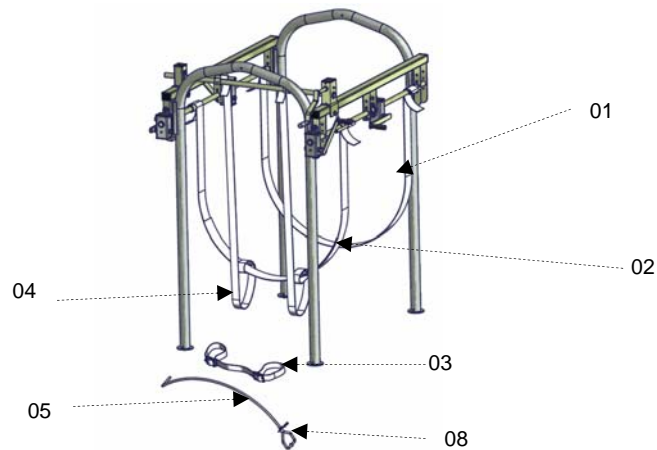
Pos.	Bezeichnung	Stück	Art. Nr.
01	Becken-Hebewinde komplett (nur bei Sani Top5)	1	28100
02	FR-Stopfen 60x50	4	21653
03	Zylindergriff, drehbar	4	27553
04	Kurbelarm für Schneckengetriebe Sani Top 4	4	10522
05	Schneckengetriebe komplett	4	10525
06	FR-Stopfen 80x60	8	11233
07	Einhängezapfen	8	20534
08	Imbusschraube M10x20	1	00821243
09	Welle für Schneckengetriebe	4	10523
10	Wickelstange vorne, Sani Top 4	2	10526
11	Wickelstange hinten, Sani Top 4	2	10524
12	Wickelstange Sani Top 5	1	10085
13	Wickelbolzen einfach	4	10002
14	Wickelbolzen doppelt	2	10003

3) SCHNECKENGETRIEBE



Pos.	Bezeichnung	Stück	Art. Nr.
01	Stirnrad	4	19530
02	Schneckengetriebe komplett	4	10525
03	Zylindergriff, drehbar	4	27553
04	Kurbelarm für Schneckengetriebe Sani Top 4	4	10522
05	Schneckengetriebe komplett	4	10525
06	FR-Stopfen 80x60	8	11233
07	Schneckenrad	1	19533

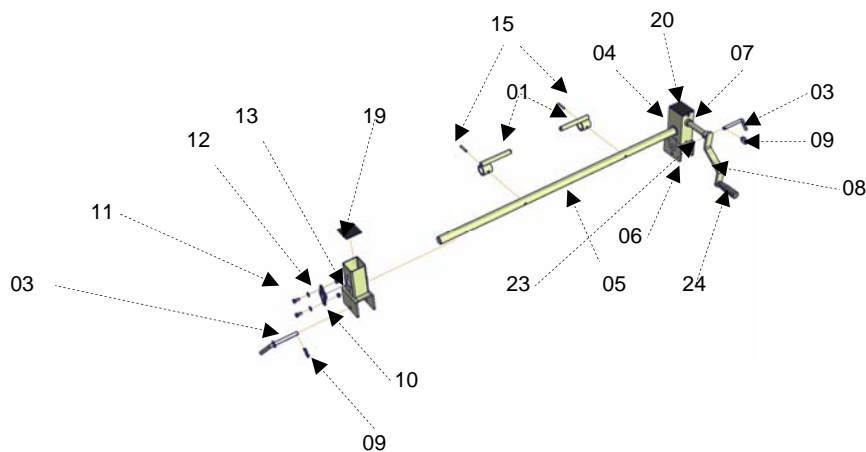
4) GURTENSYSTEM



Pos.	Bezeichnung	Stück	Art. Nr.
01	Hebegurt vorne	1	28583
02	Hebegurt hinten, verstärkt	1	29083
03	Fußfesselgurt	1	28083
04	Beckenhebegurt (nur bei Sani Top 5)	2	25083
05	Durchziehhaken komplett	1	24211
06	Federvorstecker o5	1	30843
07	Knotenkette 200mm	1	10156
08	Durchziehgriff	1	10157

5) ZUSATZAUSRÜSTUNG

5.1 Becken-Hebewinde



Pos.	Bezeichnung	Stück	Art. Nr.	Pos.	Bezeichnung	Stück	Art. Nr.
01	Wickelbolzen	2	10002000	13	Stopmutter M8	4	
02	Lagerung Beckenheber	1	26600600	14	Gewindestift M8x8 DIN 914	2	00812543
03	Absteckbolzen	2	26600200	15	Spannhülse ø8x40	2	00860743
04	Büchse	2	26401000	16	Schneckenrad	1	00949533
05	Wickelstange	1	26500111	17	Stirnrad	1	00949033
06	Getriebegehäuse	1	26964533	18	Spannhülse ø8x45	1	00862443
07	Kurbelbolzen	1	26500511	19	FR Stopfen 60x60	1	00882053
08	Kurbelarm	1	00680500	20	FR Stopfen 80x60	1	00881233
09	Klappstecker 5x32g	2	00860643	21	Kegelschmiernippel M6x1	1	00862543
10	Flanschlager	2	00880253	22	Bohrschr. Linsenk. Ø4,8x19	2	00860943
11	Sechskantschraube M8x16	4		23	Spannhülse ø6x30	2	00862643
12	Beilage M8	4		24	Zylindergriff drehbar, M10	1	00884353

6) ARCHIV

Pos.	Bezeichnung	Stück	Art. Nr.
01	Ritzelwelle	2	28150
02	Kettenrad Z40, ½ Zoll	2	10026
03	PG Lagerbüchse 28/25/20	2	10027