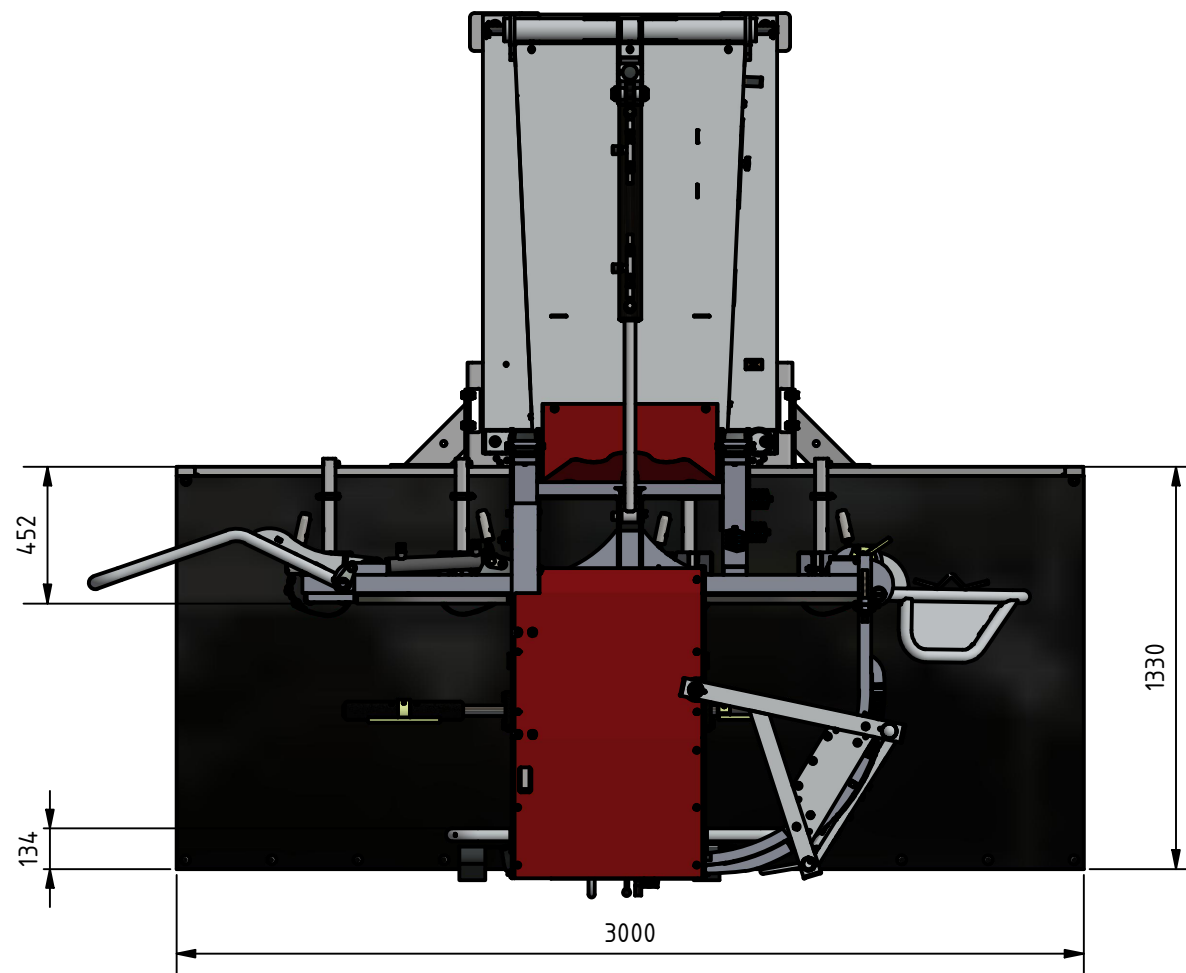
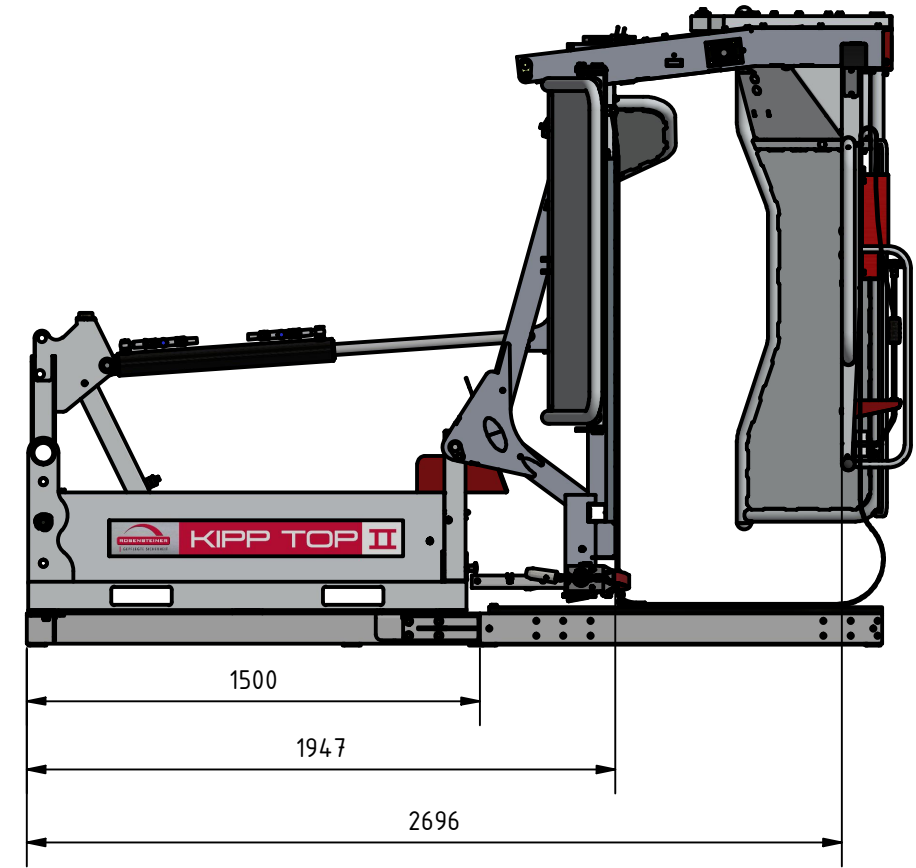
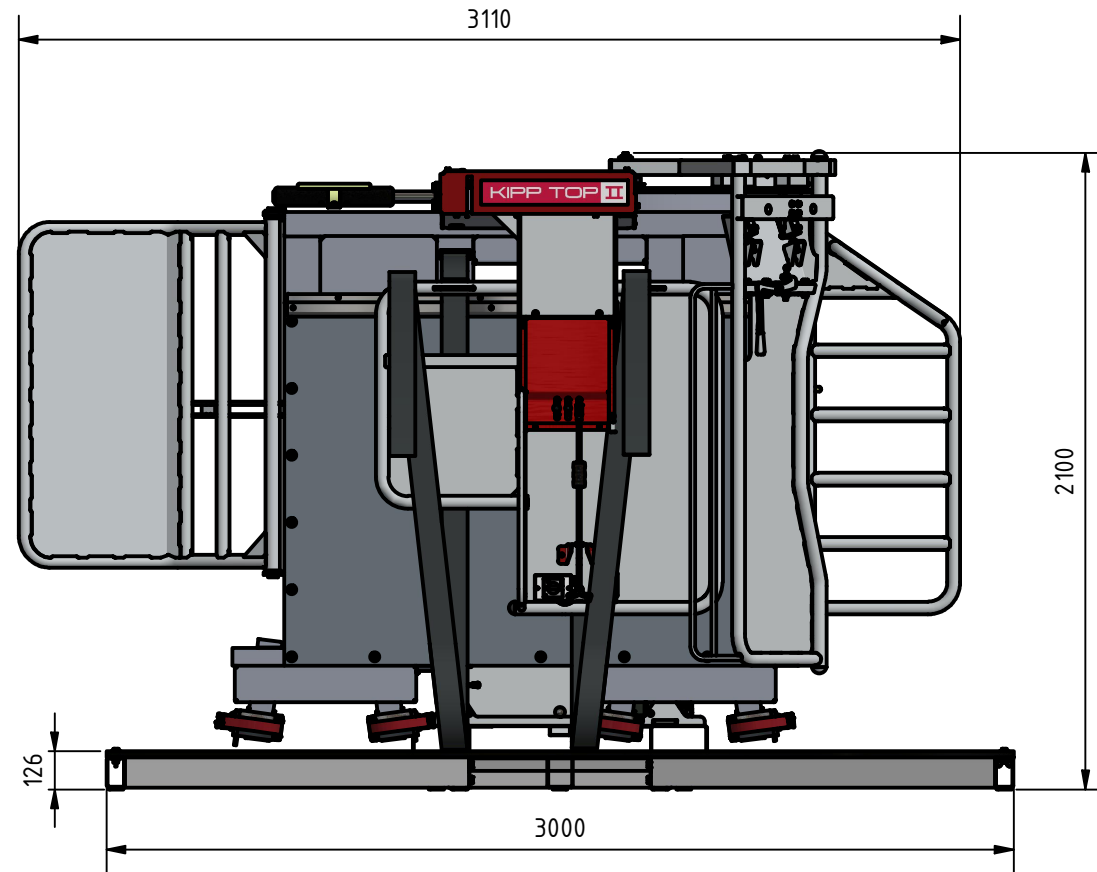

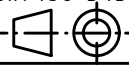


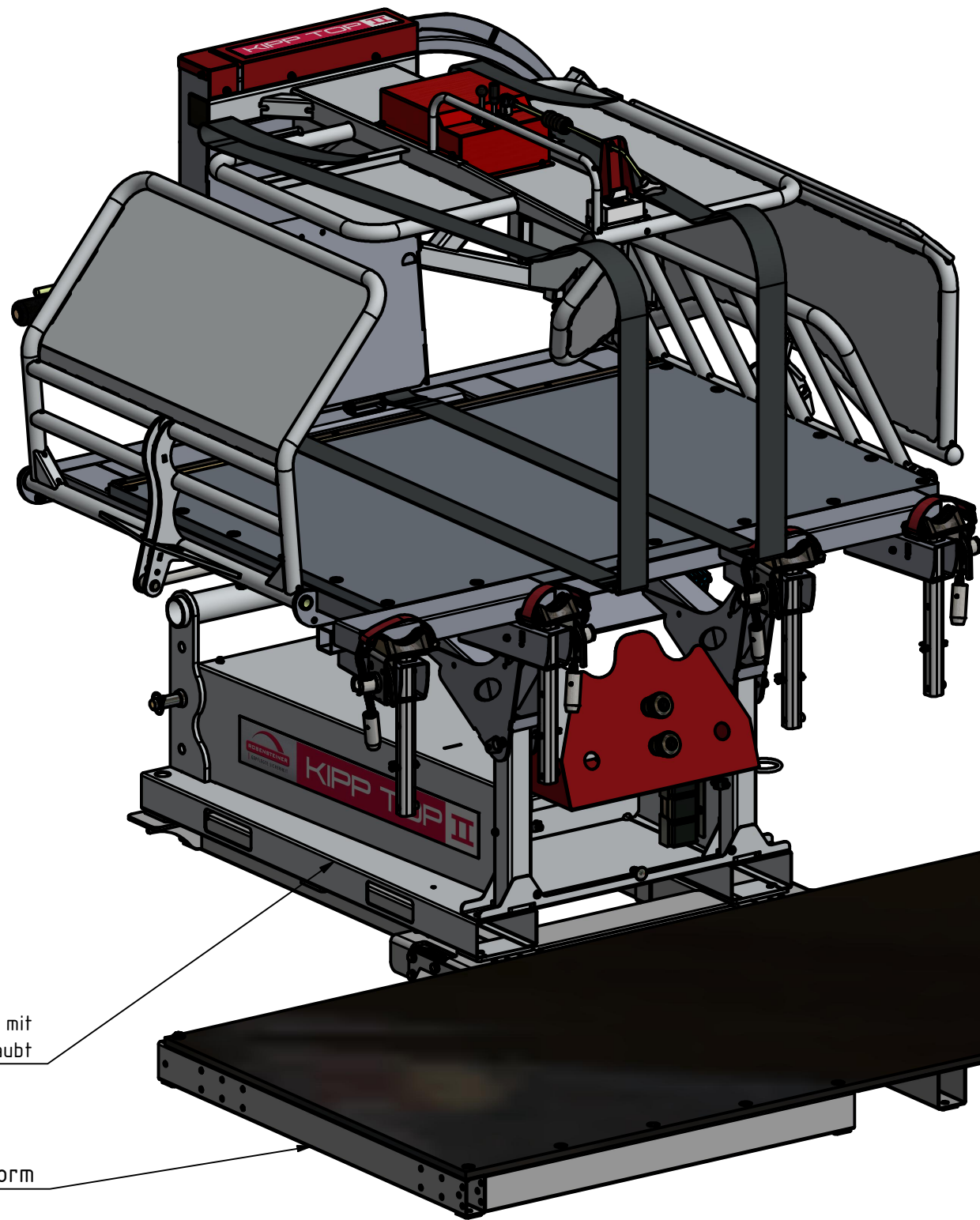
Hubwand oben

Projekt	Plattform KPF	Titel			
Halbzeug		Kipp Top II mit Plattform			
Werkstoff					
Oberfläche					
Masse	-	gez. von:	FN	gez. am:	03.12.2021
		DIN ISO 5456	Bauteilnr.	Rev	1 von 7
			14.000 + R015284		A3 M 1 : 25
Allgemeintoleranz DIN ISO 2768-mK					



Hubwand unten

Projekt	Plattform KPF	Titel			
Halbzeug		Kipp Top II mit Plattform			
Werkstoff					
Oberfläche					
Masse	-	gez. von:	FN	gez. am:	03.12.2021
 DIN ISO 5456	 Bauteilnr.	14.000 + R015284	Rev	2 von 7	
				A3 M 1 : 25	
Allgemeintoleranz DIN ISO 2768-mK					




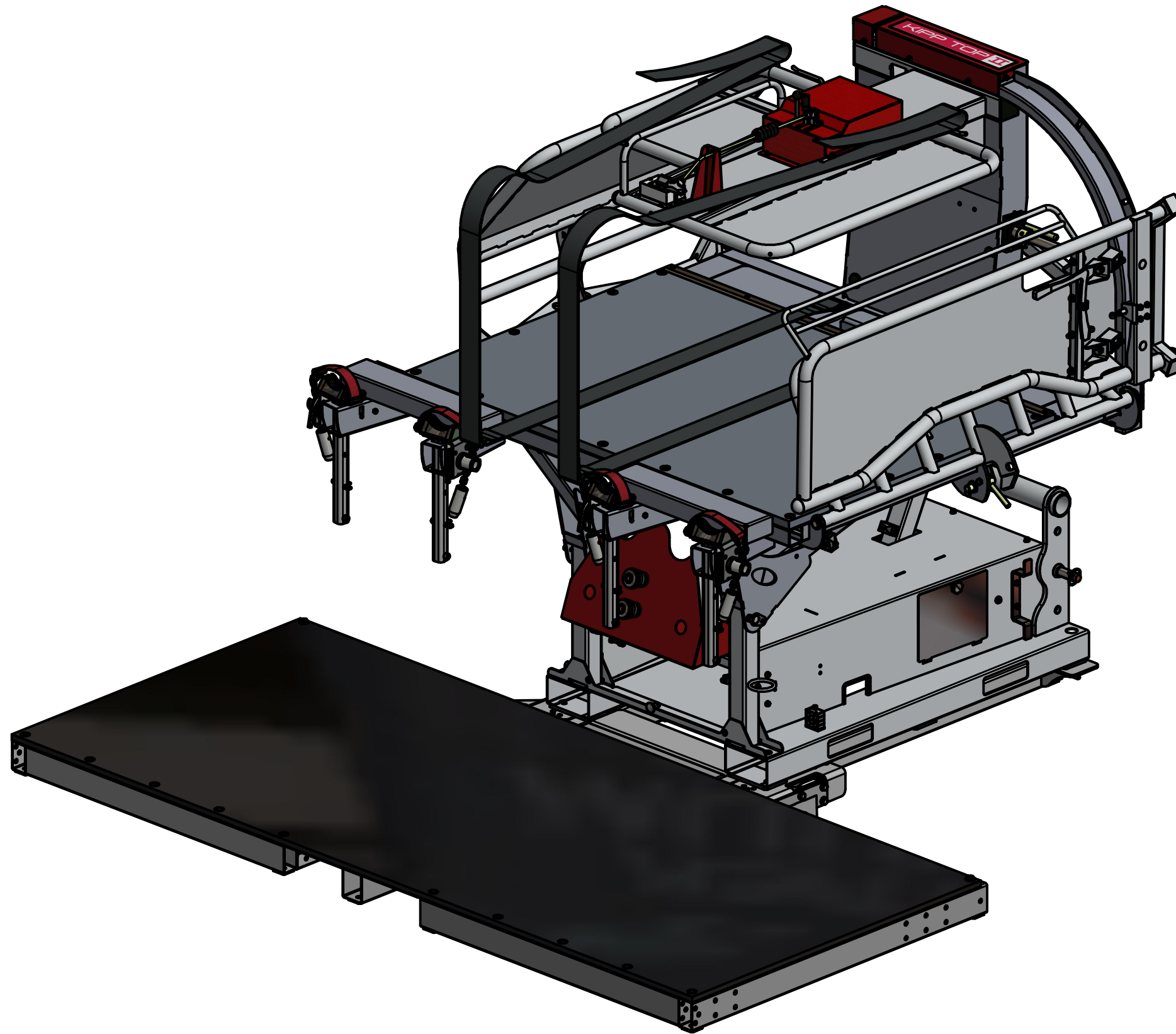
Klauenpflgestand mit
Montageplattform verschraubt

Arbeitsplattform


Gummimatte

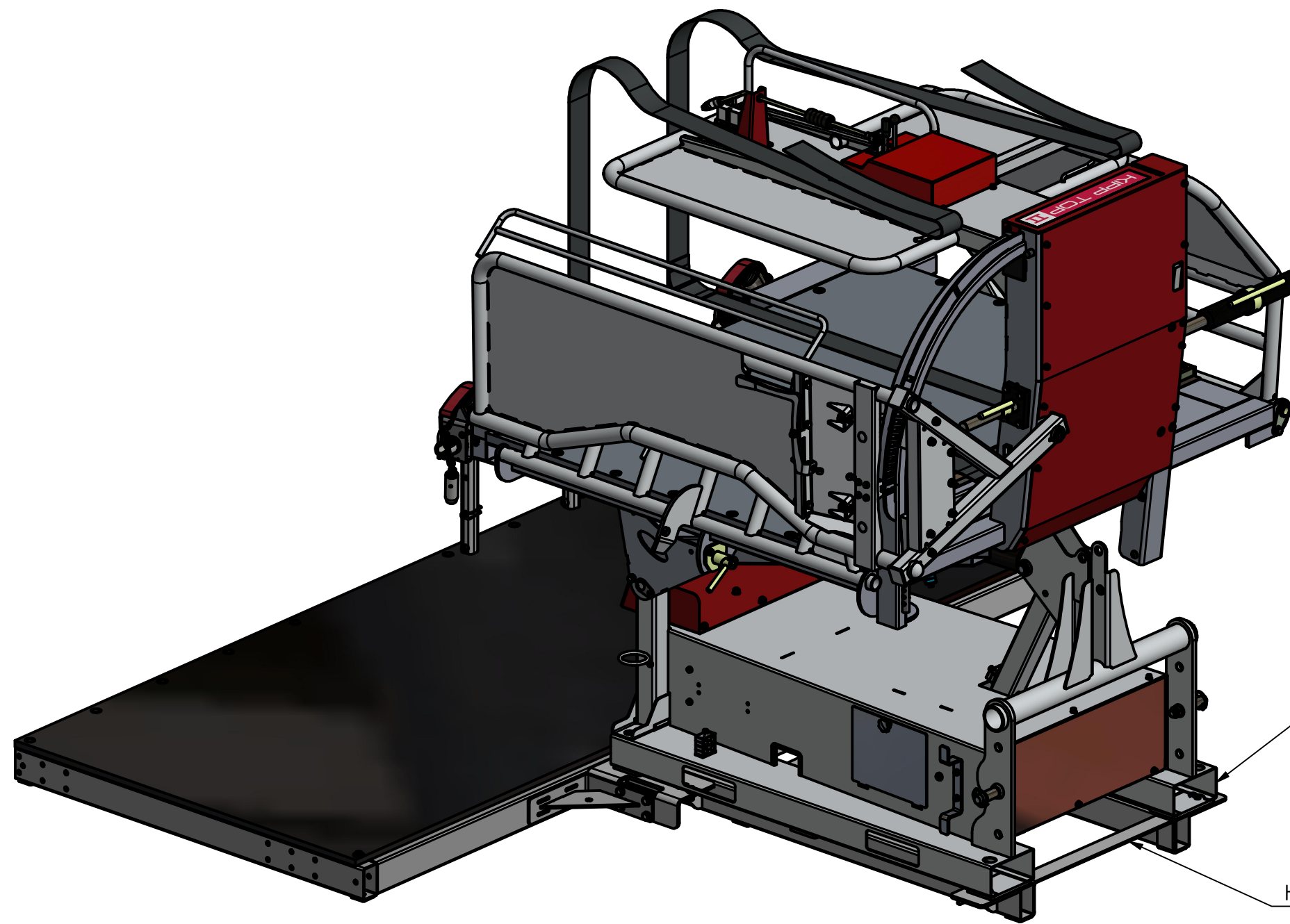
Hubwand oben

Projekt	Plattform KPF	Titel			
Halbzeug		Kipp Top II mit Plattform			
Werkstoff					
Oberfläche					
Masse	-	gez. von:	FN	gez. am:	03.12.2021
 DIN ISO 5456		Bauteilnr.		Rev	
		14.000 + R015284		3 von 7	
Allgemeintoleranz DIN ISO 2768-mK				A3 M 1 : 15	



Hubwand oben


Projekt	Plattform KPF	Titel			
Halbzeug		Kipp Top II mit Plattform			
Werkstoff					
Oberfläche					
Masse	-	gez. von:	FN	gez. am:	03.12.2021
 DIN ISO 5456		Bauteilnr.	Rev	4 von 7	
		14.000 + R015284		A3 M 1 : 15	
Allgemeintoleranz DIN ISO 2768-mK					

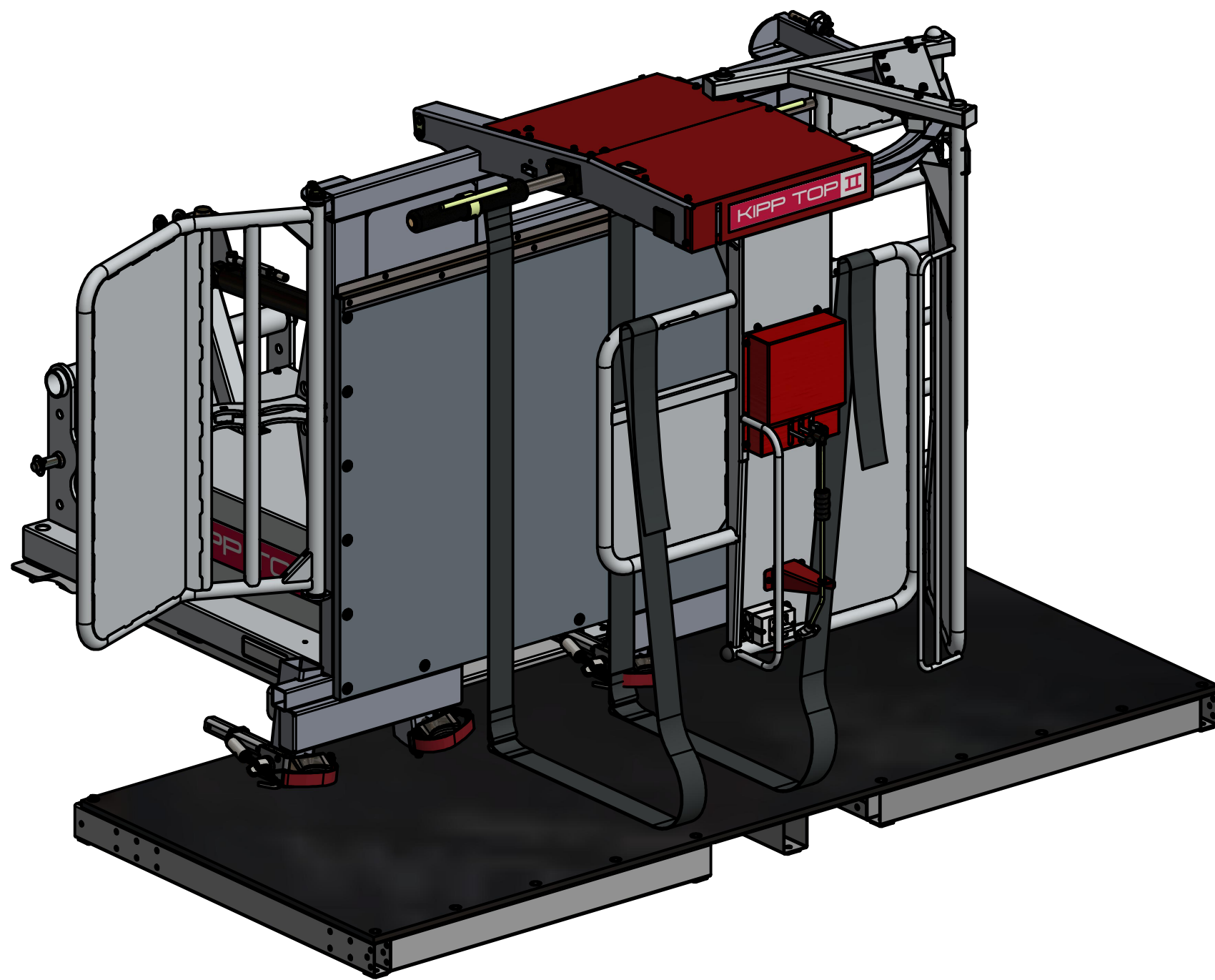


Stapler-Aufnahme


Hubwagen-Aufnahme

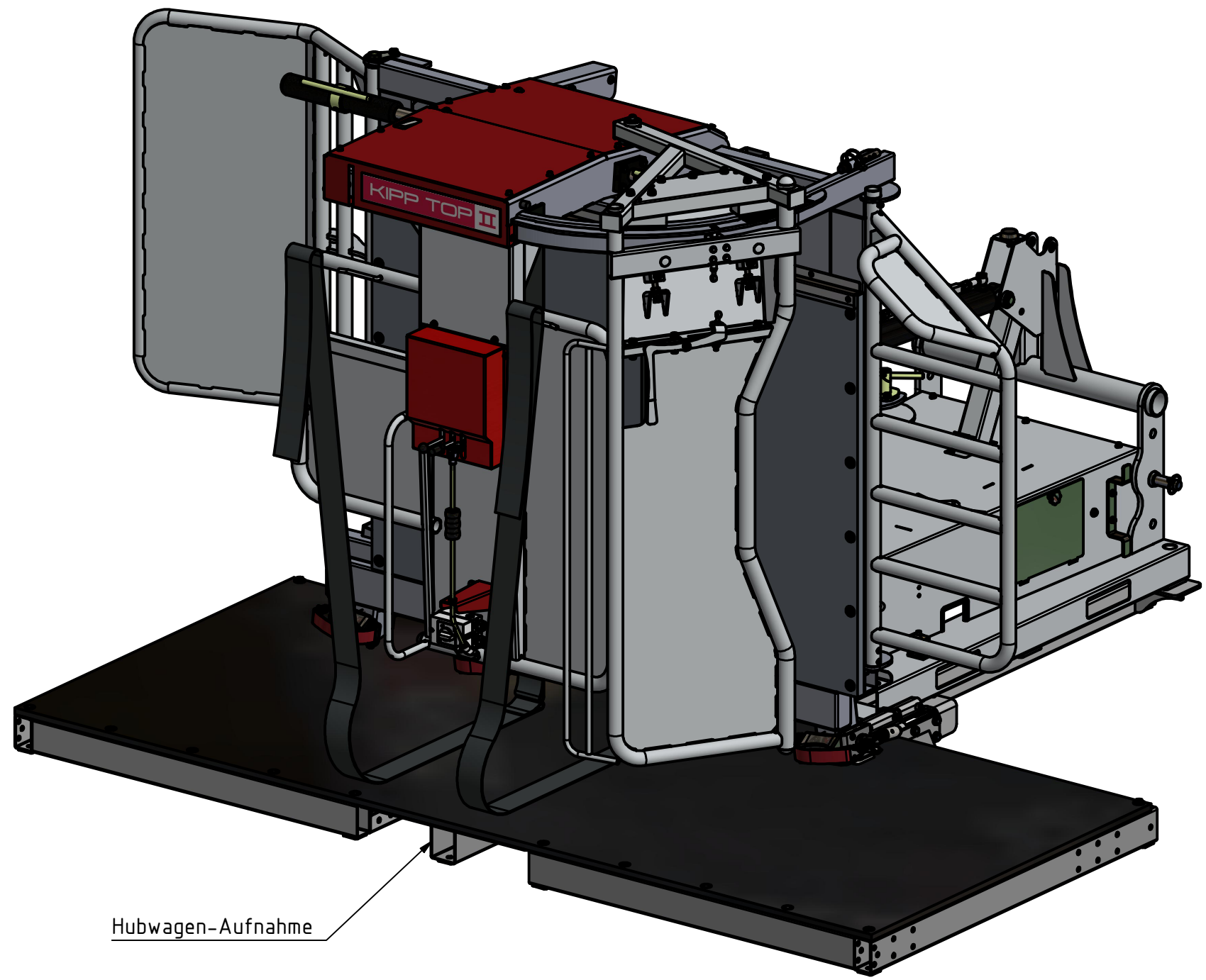
Hubwand oben

Projekt	Plattform KPF	Titel			
Halbzeug		Kipp Top II mit Plattform			
Werkstoff					
Oberfläche					
Masse	-	gez. von:	FN	gez. am:	03.12.2021
 DIN ISO 5456		Bauteilnr.		Rev	5 von 7
		14.000 + R015284			A3 M 1 : 15
Allgemeintoleranz DIN ISO 2768-mK					





Hubwand unten

Projekt	Plattform KPF	Titel			
Halbzeug		Kipp Top II mit Plattform			
Werkstoff					
Oberfläche					
Masse	-	gez. von:	FN	gez. am:	03.12.2021
 DIN ISO 5456		Bauteilnr.	Rev	6 von 7	
		14.000 + R015284		A3 M 1 : 15	
Allgemeintoleranz DIN ISO 2768-mK					



Hubwagen-Aufnahme

Hubwand unten

Projekt	Plattform KPF	Titel			
Halbzeug		Kipp Top II mit Plattform			
Werkstoff					
Oberfläche					
Masse	-	gez. von:	FN	gez. am:	03.12.2021
		DIN ISO 5456		Bauteilnr.	Rev
				14.000 + R015284	7 von 7
Allgemeintoleranz DIN ISO 2768-mK					
				A3	M 1 : 15