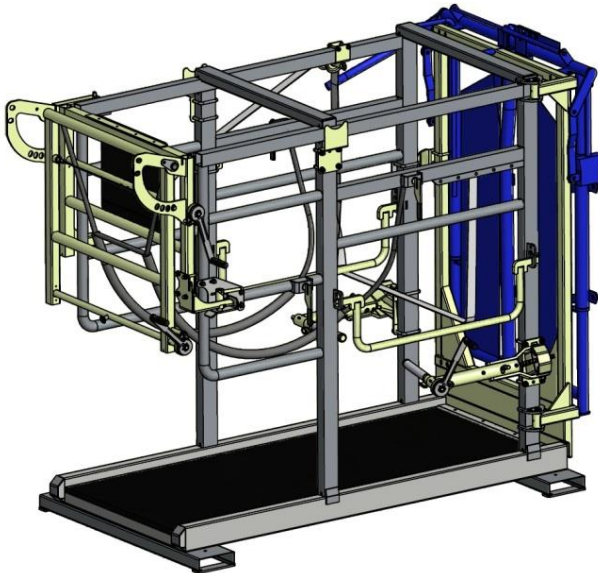


Betriebs- und Wartungsanleitung

Klauenpflegestand Bull Top

Bull Top M
Bull Top S



Seriennummer: _____

Kaufdatum: _____

**Vor Erst-Inbetriebnahme unbedingt lesen!
Für künftige Verwendung aufbewahren!
Stand: 03/2021**

Inhaltsverzeichnis

1	EINLEITUNG	3
1.1	Zu diesem Produkt	3
1.2	Bestimmungsgemäße Verwendung	4
1.3	Hinweise auf Beispiele der missbräuchlichen Verwendung	4
1.4	EG- Konformitätserklärung	5
1.5	Gewährleistung	5
1.6	Technische Daten	6
1.7	Typenschild	6
1.8	Aufbau und Geltungsbereich der Betriebsanleitung	6
1.8.1	Aufbau	6
1.8.2	Zielgruppe	6
1.8.3	Änderungen dieser Betriebsanleitung	6
1.8.4	Aufbewahrung dieser Betriebsanleitung	7
1.8.5	Räumliche Grenzen	7
1.8.6	Zeitliche Grenzen	7
1.8.7	Erklärung der Informations- und Gefahrenhinweise	7
1.8.8	Piktogramme in der Betriebsanleitung und an der Maschine	8
2	TRANSPORT	9
2.1	Klauenpflegestand an einer Zugmaschine anbauen	9
2.2	Klauenpflegestand mit einer Zugmaschine verfahren	9
2.3	Klauenpflegestand von der Zugmaschine lösen und abstellen	10
3	INBETRIEBNAHME / BETRIEB	10
3.1	Geräteansicht / Hauptbedienelemente	10
3.2	Sicherheitshinweise vor Inbetriebnahme	11
3.3	Vorgehensweise zur Inbetriebnahme des Klauenpflegestandes	12
3.4	Inbetriebnahme und Betrieb Headgate	14
3.5	Tierschutz / Natürliche Bewegungsabläufe	15
4	REINIGUNG	16
5	WARTUNG / INSTANDHALTUNG / REPARATUR	16
5.1	Sicherheitshinweise	16
5.2	Elektrische Gefährdung	16
5.3	Wartung und Pflege	17
6	ERSATZTEILE	17
7	WIEDERKEHRENDE PRÜFUNGEN	18
8	LIEFERUMFANG / ZUBEHÖR	18

1 Einleitung

1.1 Zu diesem Produkt

Mit dem Rosensteiner Klauenpflegestand „Bull Top“ haben Sie ein Arbeitsmittel mit zukunftsweisender Technik für die Klauenpflege von Tierhufen gekauft. Der Klauenpflegestand dient der periodischen, sachkundigen und wirtschaftlichen Klauenpflege, in einer für den Pfleger ergonomischen, funktionellen und ermüdungsfreien Haltung. Der Klauenpflegestand wird in dieser Betriebsanleitung allgemein auch als Arbeitsmittel bezeichnet.



Das Arbeitsmittel und dessen Einrichtungen entsprechen dem zum Zeitpunkt der Inverkehrbringung geltenden Stand der Technik. Dennoch bleiben Restrisiken bestehen. Die Risiken für die Gesundheit von Personen durch diese Gefährdungen haben wir soweit wie möglich konstruktiv minimiert.

Dieses Dokument enthält wichtige Hinweise und dient zum sicheren Betrieb einschließlich aller Tätigkeiten, die für den Betrieb notwendig sind, wie Bedienung, Wartung oder Instandhaltung. Dessen Beachtung hilft Ihnen, Gefahren zu vermeiden und die Lebensdauer des Arbeitsmittels zu erhöhen. Es von Kundenseite zu verändern ist untersagt.

Die Dokumentation der einzelnen Unterlieferanten und speziell die darin angeführten Hinweise und Angaben haben volle Gültigkeit und sind ebenfalls einzuhalten.

Der Hersteller übernimmt keine Haftung, wenn Schäden durch Nichtbeachtung von Angaben und Hinweisen in den Anleitungen oder durch unsachgemäßes Vorgehen entstehen.

Die Dokumentation wurde von uns mit größter Sorgfalt erstellt. Es können inhaltlich jedoch geringfügige Abweichungen vorhanden sein. Bitte informieren Sie uns darüber.

VORSICHT



Eigenmächtige Veränderungen (bauliche, funktionelle oder verfahrenstechnische) sowie das Verwenden von Bau- und Anbauteilen am Arbeitsmittel schließen eine Haftung des Herstellers aus.

WARNUNG



Beabsichtigte Umbauten, Veränderungen an dem beschriebenen Arbeitsmittel bedürfen einer neuerlichen Analyse der Gefahren und Beurteilung der Risiken! Originalteile und Zubehör sind speziell für dieses Arbeitsmittel konzipiert. Wir machen ausdrücklich darauf aufmerksam, dass nicht von uns gelieferte und/oder spezifizierte Originalteile und Zubehör auch nicht von uns geprüft und freigegeben sind. Der Einbau und/oder die Verwendung solcher Produkte können daher unter Umständen konstruktiv vorgegebene Eigenschaften ihres Arbeitsmittels negativ verändern oder beeinträchtigen. Für Schäden, die durch die Verwendung von nicht Originalteilen und Zubehör entstehen, ist jede Haftung des Herstellers ausgeschlossen.

1.2 Bestimmungsgemäße Verwendung

Der Klauenpflegestand Bull Top ist ausschließlich für die Klauenpflege von Tierhufen und als Behandlungsstand vorgesehen.

Der Klauenpflegestand ist geeignet für Bullen von 700 kg bis maximal 1500 kg.

Jegliche Aktion, die von „der Bestimmungsgemäßen Verwendung“ abweicht, ist eine missbräuchliche Verwendung und somit verboten. Dies gilt auch für Komponenten dieses Arbeitsmittels.

1.3 Hinweise auf Beispiele der missbräuchlichen Verwendung

- Jede von der „bestimmungsgemäßen Verwendung“ abweichende Anwendung oder darüber hinausgehende Nutzung.
- Wenn das Arbeitsmittel nicht konform mit den Anforderungen der Sicherheits- und Gefahreaspekte und unter Beachtung aller Anweisungen der Betriebsanleitung betrieben wird. Dies gilt auch für Fehler, die auf Grund mangelhafter, nicht fachgerechter oder unbefugter Arbeiten an/mit dem Arbeitsmittel aufgetreten sind.
- Jedes Verändern, Überbrücken oder Außerbetrieb setzen von Einrichtungen an dem Arbeitsmittel, die der einwandfreien Funktion, sowie der aktiven und passiven Sicherheit dienen.
- Wenn das Arbeitsmittel nicht in technisch einwandfreiem Zustand betrieben wird.
- Wenn Störungen, welche die Sicherheit beeinträchtigen können, nicht vor Benutzung behoben werden.
- Verwendung unzulässiger Hilfseinrichtungen und Werkzeuge.

Für die aus missbräuchlicher Verwendung resultierenden Schäden wird grundsätzlich keine Haftung vom Hersteller übernommen

1.4 EG- Konformitätserklärung

Hersteller und Dokumentationsverantwortlicher:

ROSENSTEINER
Landmaschinenbau GmbH
Zehetner 26a
A-4596 Steinbach / Steyr
Telefon +43(0)7257/7071

erklärt hiermit, dass die in beiliegender Betriebsanleitung beschriebene Maschine:

Type: Bull Top S
Bull Top M
Bezeichnung: Klauenpflegestand Bull Top
Fabrikat: Rosensteiner

mit den Bestimmungen der Richtlinie 2006/42/EG (für Maschinen) übereinstimmt.



Steinbach, den 01.02.2015



Andreas Rosensteiner, Inhaber

1.5 Gewährleistung

Die Firma Rosensteiner Landmaschinenbau GesmbH leistet dem Erwerber eine Gewährleistung nach Maßgabe folgender Bestimmungen:

- Die Gewährleistung erstreckt sich auf die Funktion und die Qualität des Gerätes. Für Abnutzungserscheinungen wird keine Garantie übernommen.
- Die gesetzliche Gewährleistung beträgt 2 Jahre und beginnt mit dem Tag der Lieferung zum Kunden. Berücksichtigt werden alle Gewährleistungsansprüche, die innerhalb der Gewährleistungszeit beim Händler oder im Werk, Zehetner 26a, A-4596 Steinbach eingehen.
- Zeigen sich innerhalb der Gewährleistungsfrist Fehler im Material oder in der Verarbeitung, so sind die Gewährleistungsansprüche unverzüglich beim Händler oder Hersteller geltend zu machen.
- Das fehlerhafte Gerät oder der fehlerhafte Teil muss dem Händler gezeigt werden. Eine anschließende Reparatur oder ein Austausch darf erst nach Absprache mit der Fa. Rosensteiner erfolgen. Aufwendungen ohne ausdrückliche Zustimmung werden vom Hersteller nicht übernommen. Fehlerhafte Teile sind je nach Absprache beim Händler aufzubewahren oder an die Fa. Rosensteiner zu schicken: Das Gerät ist vom Kunden frachtfrei zum Händler zu bringen
- Gewährleistungsansprüche können nicht berücksichtigt werden, wenn das Gerät durch Einfluss höherer Gewalt beschädigt oder zerstört wird. Achtung: Gewährleistungsansprüche entfallen auch bei Schäden, die durch unsachgemäße Behandlung, Überlastung, Anbau an zu große Trägerfahrzeuge oder nicht vorgenommene Wartung und Pflege entstehen!
- Gewährleistungsansprüche werden nur berücksichtigt, wenn mit dem Gerät gleichzeitig der Kaufvertrag, Rechnung oder Lieferschein und die Gerätenummer vorgelegt werden.
- Die Gewährleistung wird in der Form geleistet, dass das Gerät repariert oder gegen ein funktionstüchtiges gleichwertiges ausgetauscht wird.

- Weitergehende Ansprüche, insbesondere Schäden und Verlust, gleich welcher Art, die durch den Gebrauch der Geräte entstehen, sind ausgeschlossen.
- Soweit gemäß dieser Gewährleistung von uns aus ein Umtausch erfolgt, sind Gewährleistungsansprüche gegen den Händler als Verkäufer ausgeschlossen.

1.6 Technische Daten

Maschinentype	Klauenpflegestand Bull Top
Abmessungen	2,15 x 0,80 x 1,80 (L/B/H)= S 2,15 x 0,90 x 1,80 (L/B/H)= M
Empfohlene Tiergröße	700-1500 kg
Eigengewicht	550-580 kg
Oberfläche	verzinkt

1.7 Typenschild

Das Typenschild beinhaltet die Typenbezeichnung und das Baujahr und ist seitlich am Rahmen des Gerätes angebracht.



1.8 Aufbau und Geltungsbereich der Betriebsanleitung

1.8.1 Aufbau

Diese Betriebsanleitung wurde entsprechend der Richtlinie 2006/42/EG und der daraus in Österreich umgesetzten Verordnung MSV 2010 erstellt. Die vorliegende Betriebsanleitung unterstützt Sie, die technischen Einzelheiten der Maschine kennen zu lernen, die Maschine ordnungsgemäß und sicher zu bedienen, zu warten sowie ihre bestimmungsgemäßen Einsatzmöglichkeiten zu nutzen.

1.8.2 Zielgruppe

Die Betriebsanleitung wendet sich an Personen, die im Umgang mit einer Zugmaschine, mit dem Anbau von Zusatzgeräten an dieser, dem Transport von Anbaugeräten mittels Zugmaschine, der Inbetriebnahme und Betrieb solcher vertraut sind und über die ihrer Tätigkeiten und Funktionen entsprechenden Qualifikationen verfügen, d.h. die auf Grund ihrer fachlichen Ausbildung, ihrer Kenntnisse und Erfahrungen, die Arbeiten beurteilen und mögliche Gefahren erkennen können.

Jede Person, die mit Arbeiten an der Maschine – z.B.: Bedienung, Instandhaltung, Transport – befasst ist, muss:

- vor Arbeiten an der Maschine diese Betriebsanleitung gelesen und verstanden haben
- die darin befindlichen Anweisungen und Sicherheitshinweise beachten

1.8.3 Änderungen dieser Betriebsanleitung

Die gegenständliche Betriebsanleitung bildet den Arbeitsmittelzustand zum Zeitpunkt der Erstellung der Betriebsanleitung ab.

1.8.4 Aufbewahrung dieser Betriebsanleitung

Diese Betriebsanleitung ist immer am Einsatzort des Arbeitsmittels aufzubewahren und muss für die mit dem Arbeitsmittel arbeitenden Personen zugänglich sein! Bei Verlust dieser Anleitung fordern Sie bitte bei Ihrem Händler Ersatz an. Sollten Sie den Klauenpflegestand weiterverkaufen, denken Sie bitte daran diese Betriebsanleitung auch weiterzugeben. Sie ist gesetzlicher Bestandteil Ihrer Maschine. Die Bedienungsanleitung finden Sie auch auf der Homepage www.rosensteiner.at

1.8.5 Räumliche Grenzen

Das Arbeitsmittel ist für den mobilen Einsatz an verschiedenen Verwendungsstellen konzipiert.

1.8.6 Zeitliche Grenzen

Aufgrund der Beanspruchung des Arbeitsmittels ist auf die Lebensdauer der eingesetzten Komponenten im Sinne der Zuverlässigkeit, Störanfälligkeit und deren Einsatzgrenzen zu achten.

Folgende Lebensphasen werden in dieser Betriebsanleitung nicht behandelt:

- Herstellung und Transport (zum Kunden / Betreiber)
- Instandhaltungsarbeiten am Arbeitsmittel und seinen Komponenten in Werkstätten
- Arbeiten, welche Fachkundigkeit der durchführenden Personen voraussetzen (Schweißarbeiten, Elektroarbeiten,...)

1.8.7 Erklärung der Informations- und Gefahrenhinweise



Nützliche Zusatz-Informationen im Fließtext sind mit nebenstehendem Info-Button gekennzeichnet.

SIGNALWORT



Art und Quelle der Gefahr und des damit verbundenen Risikos!

Mögliche Folgen für Personen, Maschinenteile, Werkzeuge und Werkstück – Restrisiko!
Maßnahmen zur Vermeidung der Gefahr für Leib und Leben und zur Reduktion des Restrisikos.

SIGNALWORT

Bedeutung

HINWEIS

Warnt vor einer möglicherweise schädlichen Situation, bei der die Anlage oder eine Sache in ihrer Umgebung beschädigt werden könnte.

VORSICHT

Warnt vor einer möglicherweise gefährlichen Situation, die zu leichten Körperverletzungen oder Sachschäden führen könnte.

WARNUNG

Warnt vor einer möglicherweise gefährlichen Situation, die zu schweren Körperverletzungen oder zum Tod führen könnte.

GEFAHR

Warnt vor einer unmittelbar drohenden Gefahr, die zu schweren Körperverletzungen oder zum Tod führt.

1.8.8 Piktogramme in der Betriebsanleitung und an der Maschine



Niemals in den Gefahrenbereich zwischen Vorsatzgerät und Maschine treten!



Achtung Quetschgefahr!



Vor Inbetriebnahme die Bedienungsanleitung und Sicherheitshinweise lesen und beachten!



Vor Reparatur-, Wartungs- und Reinigungsarbeiten Motor abstellen und Netzstecker ziehen!



Ausreichenden Abstand zu elektrischen Hochspannungsleitungen halten!



Maschine vor dem Abkoppeln oder Abstellen mit Unterlegkeil!



Unehobe Stellen und Hanglagen vermeiden, auf denen das Gerät abrutschen, kippen oder umstürzen könnte!



Vor Wartungs- und Reparaturarbeiten Motor abstellen und Schlüssel abziehen!



Vorsicht bei austretender Hochdruckflüssigkeit. Hinweis im technischen Handbuch beachten!

2 Transport

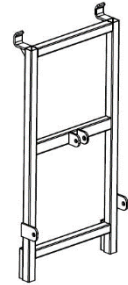
2.1 Klauenpflegestand an einer Zugmaschine anbauen

WARNUNG



Um den Klauenpflegestand mit dem Traktor befördern zu können wird eine Zusatzausstattung „Dreipunktaufnahme“ benötigt. Dieser Dreipunktrahmen wird werkzeuglos auf das Head-Gate eingehängt.

ACHTUNG: Die Dreipunktaufnahme Art.Nr. 81400 ist nur für den einfachen Gerätetransport geeignet und NICHT für den Straßentransport!



Beim Anbau zu beachten:

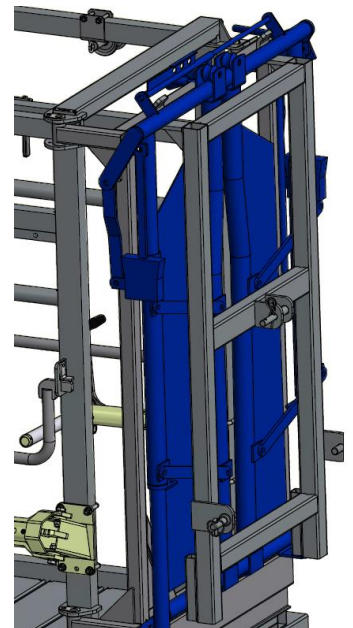
- darauf achten, dass sich keine Personen im Gefahrenbereich zwischen Traktor und Klauenpflegestand befinden.
- Vor Anbau des Klauenpflegestandes muss beachtet werden, dass der Traktor ggf. ausreichend frontbelastet wird.



- Beim Ankuppeln niemals zwischen Schlepper und Klauenpflegestand treten, es besteht Quetschgefahr.
- Geeignete Bolzen mit Sicherung für das Montieren des Klauenpflegestandes mit dem Unter-/ Oberlenkerkette verwenden und auf festen Sitz in der Aufhängung überprüfen.



- Beim Betätigen der Traktor-Hydraulik (Oberlenker, Unterlenker) auf sicheren Stand achten bei ausreichendem Abstand zu gefährbringenden Bewegungen, keinesfalls auf Teilen des Traktors (Unterlenker,...) oder des Klauenpflegestandes stehen
- Bei laufender Zugmaschine nicht zwischen Klauenpflegestand und Zugmaschine treten.
- Prüfen Transportstellung. Die Vorderfußhalter müssen nach innen geschwenkt sein und alle Sicherungsseile gespannt in den Pollerklemmen befestigt sein.



2.2 Klauenpflegestand mit einer Zugmaschine verfahren

WARNUNG



- Beim Transport auf ausreichenden Abstand zu elektrischen Hochspannungsleitungen halten.
- Mit dem Dreipunktrahmen (81400) darf nicht auf öffentliche Straßen gefahren werden.
- Der Dreipunktrahmen ist ausschließlich vorne am Headgate einzuhängen (lt. Skizze) Ein einhängen an anderer Stelle ist nicht Sachgemäß und verboten, ebenso das fahren auf öffentlichen Straßen.

2.3 Klauenpflegestand von der Zugmaschine lösen und abstellen

Zum Abstellen des Klauenpflegestandes ist wie folgt vorzugehen:

WARNUNG



- Auf ebenen Abstellplatz fahren.



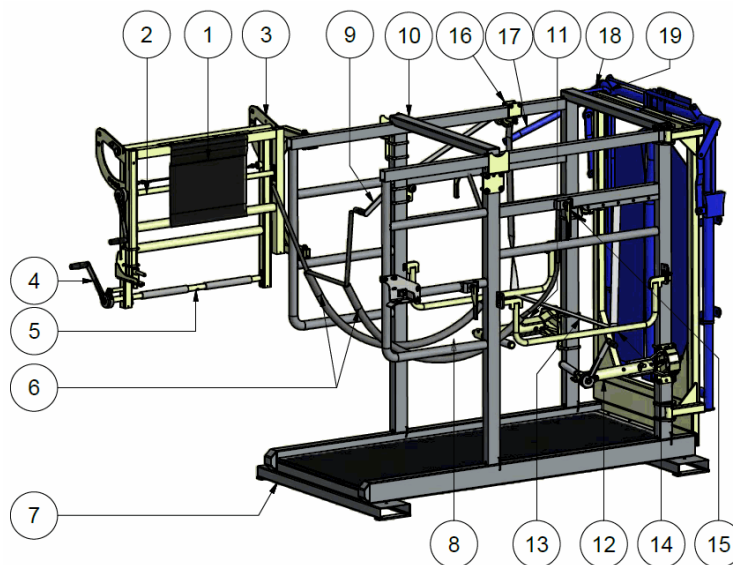
- Traktor gegen Rollen sichern (Handbremse, Bremskeil).



- Klauenpflegestand absenken. Beim Abstellen des Klauenpflegestandes darauf achten, dass dieser Kipp-/ Rutschsicher abgestellt wird, vor allem dann, wenn er erhöht auf Staffeln, Paletten, etc. abgestellt wird.
- Anhängung lösen

3 Inbetriebnahme / Betrieb

3.1 Geräteansicht / Hauptbedienelemente



Pos.	Bezeichnung	Pos.	Bezeichnung
1	Kotschutzmatte	12	Vorderfußwinde rechts komplett
2	Kniegurtwelle	13	Brustgurt
3	Hinterfußstüpe	14	Absperrbügel
4	Druckrollenkurbel	15	Schenkelkettenhalter + Lösehebel
5	Hinterfußwelle	16	Brustgurtrolle
6	Schenkelketten links und rechts		<u>Headgate:</u>
7	Bodentraverse	17	Bedienungshebel auf/zu
8	Kniekette	18	Einstellhebel für Automatikbetrieb
9	Brustgurtwinde	19	Federspannhebel
10	Grundrahmen		

3.2 Sicherheitshinweise vor Inbetriebnahme

HINWEIS



- Bei der Erstinbetriebnahme sollte ihnen eine Person helfen, die bereits Erfahrung mit dem Gerät und der Klauenpflege hat.
- Keine Klauenpflege unmittelbar nach der Fütterung durchführen!

WARNUNG



- Vor der Inbetriebnahme und dem Betreiben des Arbeitsmittels ist diese Betriebsanleitung genau zu lesen und zu beachten.
- Das Gerät darf nur von Personen bedient werden, die mit dem vorgesehenen Einsatzbereich und den Umgang mit Rindern vertraut sind.
- Vor Verwendung ist eine allgemeine Sichtkontrolle des Klauenpflegestandes auf eventuelle Veränderungen durchzuführen.
- Kontrolle ob der Klauenpflegestand auf ebenem Untergrund abgestellt ist.
- Kontrolle des Klauenpflegestandes auf lockere (insbesondere Verschraubungen) und herabhängende Teile.



- Kontrolle des Hydrauliksystems auf Beschädigungen, insbesondere der Leitungen / Schläuche.
- Gurte auf Verschleiß überprüfen.
- Kontrolle sämtlicher Schutzvorrichtungen auf deren Zustand.
- Verschraubungen überprüfen und gegebenenfalls nachziehen.
- Das Gerät darf nur mit geeigneten Schutzmaßnahmen gegen zu hohe Berührungsspannung betrieben werden. FI-Schalter 30mA Auslösespannung.
- Elektrische Ausrüstung einer Sichtkontrolle auf Beschädigungen unterziehen.
- Kontrolle ob Elektroüberprüfung im Jahresintervall liegt. (jährliche Überprüfung der Elektroinstallation durch Sachkundigen erforderlich).
- Elektrische Ausrüstung einer Sichtkontrolle auf Beschädigungen unterziehen.
- Kontrolle ob Elektroüberprüfung im Jahresintervall liegt. (jährliche Überprüfung der Elektroinstallation durch Sachkundigen erforderlich).



- Kontrolle des Arbeitsbereiches und sicherstellen, dass sich keine weiteren unbefugten Personen im Arbeitsbereich befinden - speziell auf Kinder achten.



- Persönliche Schutzausrüstung verwenden

3.3 Vorgehensweise zur Inbetriebnahme des Klauenpflegestandes

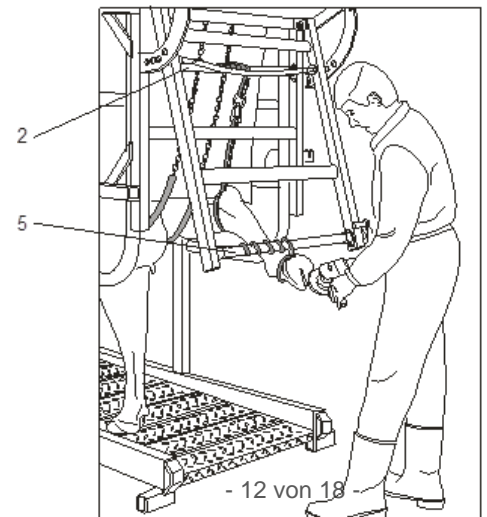
- 1) Stellen Sie den Klauenpflegestand auf einen ebenen, gut zugänglichen Platz mit rutschfestem Boden auf (es ist keine Befestigung erforderlich).
- 2) Öffnen Sie die Hintertüre, schließen Sie die Vordertür auf der die Fangvorrichtung montiert ist (nur bei Bull Top)
Öffnen Sie die Kopffangvorrichtung (Headgate) und wählen Sie je nach Bedarf den Hand- oder Automatikbetrieb.
- 3) Hängen Sie die losen Kettenenden so auf, dass sie den Boden nicht berühren und beim Eintreiben des Tieres nicht im Wege sind.
- 4) Schwenken Sie die Vorderfußwinde so weit heraus, dass sie sich nicht mehr innerhalb des Grundrahmens befindet.
- 5) Entfernen Sie den Brustgurt aus dem Innenbereich des Standes oder nehmen ihn von der Umlenkrolle und legen ihn in der Mitte des Standes flach quer über den Boden des Standes.
- 6) Klappen Sie bei Bedarf die Absperrestrebe (Zubehör) nach unten, um ein Ausweichen des Tieres zu verhindern
- 7) Treiben Sie das Tier am besten über einen Treibgang in den Klauenpflegestand hinein.
- 8) Betätigen Sie die Fangvorrichtung (oder Automatikbetrieb). Das Tier sollte sich mit den Schultern möglichst nahe am Halsrahmen befinden. Überprüfen Sie die sichere Fixierung des Kopfes.
- 9) Die Querkette (Kniekette) in Höhe des Kniegelenkes waagrecht anlegen, mäßig spannen, am dafür vorgesehenen Blech einhängen
- 10) Anlegen des Brustgurtes– Von der Rückseite des Tieres aus beschrieben: Brustgurt hinter den Vorderfüßen durchziehen, über die Umlenkrolle bis zur Spannrolle führen. Den Gurt einfädeln und im Uhrzeigersinn mit der Kurbel spannen
- 11) Führen Sie die Schenkelketten links und rechts zwischen Euter und Oberschenkel nach vorne und hängen Sie die Ketten in der Kettenhalterung straff ein.

12) Befestigung des Hinterfußes:

Befestigen Sie mit dem Gelenkgurt den Fuß oberhalb des Sprunggelenkes und heben ihn mittels der oberen Kurbel auf Arbeitshöhe. So können Sie nach der holländischen Methode schneiden. Bei Einsatz von Winkelschleifern müssen Sie den Unterfuß zusätzlich mit der unteren Hinterfußwelle befestigen.

13) Befestigung des Vorderfußes:

Achtung: Arbeiten Sie immer nur an einem Vorderfuß, wenn der Hinterfuß auf dieser Seite mit dem Seil gesichert ist.
Legen Sie das Vorderfußseil zwischen Klaue und Afterklaue an.



Vorderfußwinde soweit hineinschwenken, bis die Wellenmitte hinter dem Fuß ist. Seil am Wickelbolzen einhängen und so weit spannen, bis sich die Klaue leicht herausdreht. Schwenken Sie die Vorderfußwinde heraus, bis die Klaue außerhalb des Hauptrahmens und damit leicht zugänglich ist.

Achtung: Die Gelenke des Tieres nicht überdehnen! Achten Sie auf das richtige Einrasten der Arretierung! Klauenpflege durchführen. iv. Durch Zurückdrehen der Kurbel löst sich das Seil und kann entfernt werden.

14) Spannen Sie den Gelenkgurt mit der Kniegurtwelle (2) an. Spannen Sie den Unterfuß mit der Hinterfußwelle (5) an. Achten Sie dabei auf die richtige Wickelung des Seiles. Der Fuß soll circa auf der Mitte der Welle zu liegen kommen. Führen Sie nun die Klauenpflege durch.

15) Nach der Klauenpflege:

Lösen Sie die Schenkelketten. Falls diese belastet sind, drehen Sie am Abwurfhebel bis die Kette herunterfällt. Führen Sie das lose Kettenende entlang der Kette zurück damit keine Verletzungsgefahr beim Abwerfen entsteht.

Achtung: Halten Sie die Hand von der Kette fern! Lösen Sie nun den Brustgurt.

Notabsenkung – bei Bedarf können Sie die Schenkelketten hinten mit der Kniegurtwelle absenken

16) Öffnen Sie die Fangvorrichtung – das Tier kann den Klauenpflegestand verlassen.

Nur bei Bull Top

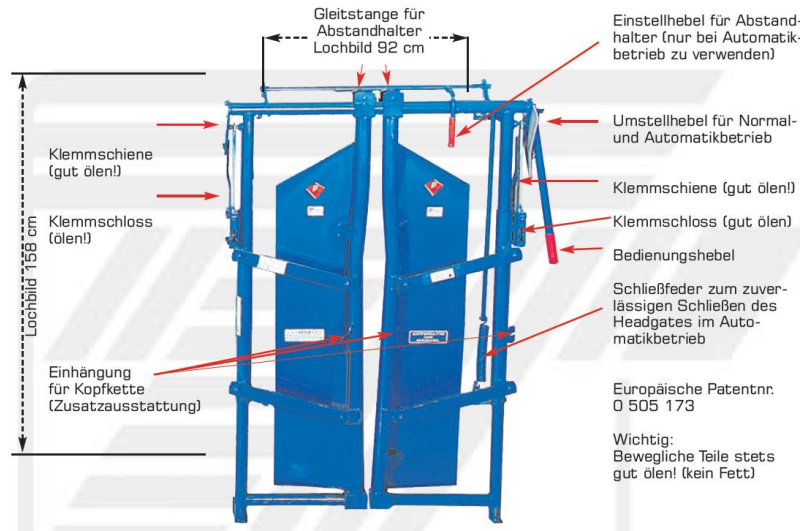
Handelt es sich um ein so großes Tier, dass es nicht durch die Fangvorrichtung gehen kann, dann müssen Sie auch die Vordertüre öffnen.

Sollte sich das Tier in den Stand legen, so entfernen Sie auch die Querkette und öffnen die die Fangvorrichtung sowie die Hintertüre.

17) Bereiten Sie den Klauenpflegestand für das nächste Tier wie unter Punkt 1 bis 4 beschrieben vor.

3.4 Inbetriebnahme und Betrieb Headgate

Das „Headgate“ kann sowohl in vorhandene Treibgänge eingebaut, wie auch mit einem Ständer (HGS) leicht versetzbar betrieben werden. Der Klauenpflegestand „Snap Top Ten“ ist ebenfalls damit ausgestattet.



Normalbetrieb

- 1) Umstellhebel nach hinten stellen, dass er nicht im Bedienungshebel einrastet.
- 2) Headgate mit dem Bedienungshebel öffnen.
- 3) Tier von hinten durch den Treibgang eintreten lassen. Sobald der Kopf die Fangholme passiert hat, Headgate schließen.
Tipp: wenn das Tier sehr schnell kommt, Öffnung der Fangholme vor dem Tier verkleinern bis das Tier steht, dann langsam wieder vergrößern.
- 4) Für spezielle Arbeiten am Kopf (Augen- und Ohrenbehandlung, Enthornung, etc.) kann dieser mittels Spezialkette HC (Zusatzausrüstung) extra fixiert werden.

WARNUNG



- 5) Zum Entlassen des Tieres Bedienungshebel nach oben legen und Tier nach vorne durchgehen lassen.

Automatikbetrieb

- 6) Umstellhebel nach vorn stellen, dass er im Bedienungshebel einrastet.
- 7) Headgate mit dem Bedienungshebel öffnen und Abstandhalter je nach gewünschter Öffnungsgröße (etwas weiter als Kopfgröße) einlegen.
- 8) Wenn nun ein Tier versucht, sich durch die Öffnung zu drängen, wird der Abstandhalter entlastet und fällt durch sein Eigengewicht in die Ausgangsposition zurück. Die Schließfeder zieht das Headgate zusammen, bis sich die Fangholme seitlich dicht an den Hals anlegen. Die Klemmvorrichtung verhindert zuverlässig, dass die Fangvorrichtung vom Tier geöffnet werden kann.
- 9) Zum Öffnen des Headgates den Bedienungshebel wieder nach oben legen.



Der Automatikbetrieb ist nicht zum Fixieren bei längeren Behandlungen geeignet. Es besteht ein hohes Verletzungsrisiko für das Tier.
Auf Normalbetrieb umstellen, Feder entlasten.

Umbau auf Rechtsbedienung:

Werkseitig ist die Fangvorrichtung „Headgate“ mit dem Bedienhebeln auf der linken Seite ausgestattet. Alle Hebel können auch auf die gegenüberliegende Seite spiegelverkehrt umgesetzt werden.

10) Bedienungshebel umsetzen: Die zwei Schrauben des Bedienungshebels lösen und Bedienungshebel auf die gegenüberliegende Seite umsetzen, Schrauben befestigen.

11) Umstellhebel für Normal- und Automatikbetrieb umsetzen: Ösenschraube der Spannfeder lösen und Hebel nach oben herausziehen. Hebel auf der anderen Seite einsetzen, Feder mit einem Schraubenzieher etwas vorspannen und Mutter festschrauben.

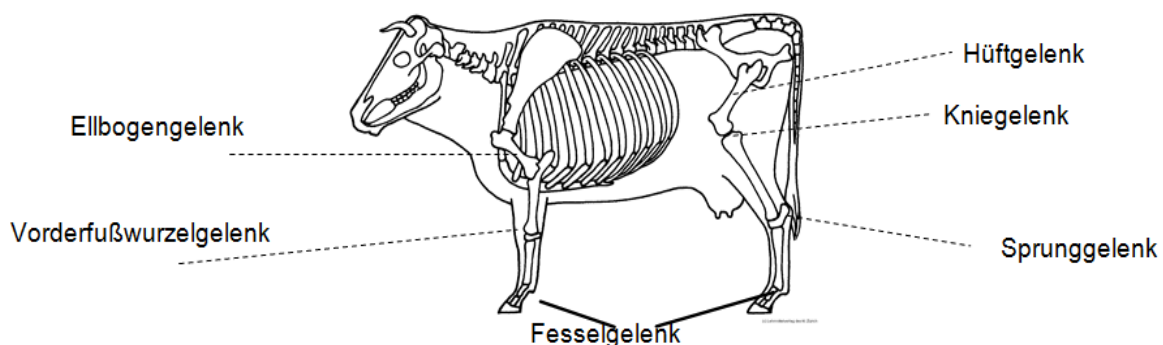
12) Einstellhebel für Abstandhalter umsetzen: Sicherungstift der Gleitstange für Abstandhalter entfernen, Stange herausziehen und den Abstandhalter spiegelverkehrt einbauen. Den Bedienungshebel durch Lösen der Kontermutter nach vorne drehen und wieder befestigen.

3.5 Tierschutz / Natürliche Bewegungsabläufe

Achten sie darauf, dass dem Rind nicht durch unnatürliche Bewegungen Schmerzen oder Verletzungen zugefügt werden. Dies gilt besonders beim Hochheben der Füße und beim Herausschwenken der Vorderfüße.

Um ihnen dies zu erleichtern, haben wir in das Bedienungshandbucheine Übersicht des gesamten Bewegungsapparates miteingebunden. Die wichtigsten Stellen wurden dabei bezeichnet (Bild unten).

Die Sicherungselemente Brustgurte und Schenkelseile dienen dazu, um das Tier zu sichern, damit es nicht zu Boden fallen kann. Das Tier darf keinesfalls längere Zeit in den Gurten/Seilen hängen, weil dadurch Lähmungen mit Dauerfolgen entstehen können. Hängt sich das Tier in die Gurte/Seile, ist die Arbeit sofort zu unterbrechen und das Tier durch geeignete Maßnahmen wieder auf die Füße zu stellen. Reagiert das Tier darauf nicht, müssen sie alle Fußbefestigungen lösen, das Tier zum Boden absenken und wenn nötig, die Fangvorrichtung öffnen.



4 Reinigung

HINWEIS

- Bei Verwendung von Reinigungsmitteln die Sicherheitshinweise im zugehörigen Sicherheitsdatenblatt beachten.



- Reinigungswässer gemäß den nationalen Bestimmungen beseitigen.



- Bei Reinigungsarbeiten mit Hochdruckreiniger Schutzbrille tragen

5 Wartung / Instandhaltung / Reparatur

5.1 Sicherheitshinweise

VORSICHT



- Die Durchführung von Instandhaltungsarbeiten dürfen ausschließlich von qualifiziertem und geschultem Personal oder selbst vom Hersteller durchgeführt werden.
- Wartungs- und Instandsetzungsarbeiten dürfen nur durchgeführt werden, wenn für die durchzuführenden Arbeiten geeignete Beleuchtung vorhanden ist.
- Bei händischer Manipulation von Teilen des Klauenpflegestand im Wartungs-/Reparaturfall darf das zu hebende Teil je Person das Gewicht von 25 kg nicht überschreiten.
- Wartungsarbeiten nur im abgestelltem Zustand durchführen

5.2 Elektrische Gefährdung

GEFAHR



Berührung mit unter Spannung stehenden Teilen.

Einwirkungen des elektrischen Stromes auf den Menschen.

- Einhaltung der gesetzlichen Vorschriften für Installation, Betrieb, Instandhaltung und Prüfung der elektrischen Betriebsmittel.
- Arbeiten nur durch Elektrofachkräfte ausführen lassen
- Beschädigte Installationen durch Fachpersonal sofort instand setzen!
- Verwendung von geeigneten Steckern und Kupplungen
- Wiederkehrende Prüfungen
- Vor Öffnen von elektrischen Gerätegehäusen, unbedingt spannungsfrei schalten und gegen Wiedereinschalten sichern!


Dem Instandhaltungspersonal müssen alle fachspezifischen Normen und Regeln bekannt sein.


5.3 Wartung und Pflege

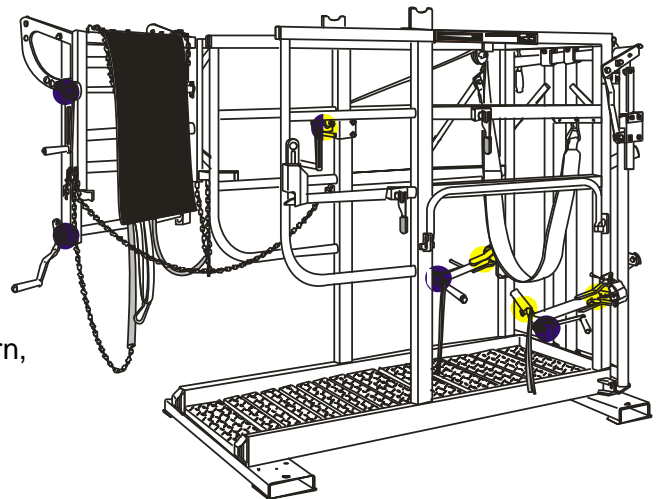
Folgende Maßnahmen erhöhen die Betriebssicherheit und die Lebensdauer Ihres Gerätes:

- Sämtliche Druckpunkte sind regelmäßig bzw. nach einer Reinigung mit dem Hochdruckreiniger zu schmieren.
- Druckrollen Sicherheitskurbel ölen.
- Sämtliche Drehpunkte sind nach jeder gründlichen Reinigung und in regelmäßigen Zeitintervallen, entsprechend der Einsatzhäufigkeit, zu ölen oder zu schmieren.
- Alle Sicherheitskurbeln auf Spiel +/- 2cm und Funktion der Feder prüfen. (siehe auch Hinweis auf Kurbel).
- Gurte und Seile von Zeit zu Zeit auf Verschleiß überprüfen.
- Verschraubungen gelegentlich überprüfen und nachziehen.
- Beschädigte Teile sofort reparieren bzw. tauschen. Ein Arbeiten mit beschädigten Teilen kann eine Gefahr für Sie und das Tier bedeuten.

Schmier & Öl Plan:

 Schmiernippeln:
mit einer Fettpresse in regelmäßigen Abständen schmieren! (je 2 Schmierstellen bei Vorderfußhaltern, eine Schmierstelle bei Bauchgurtwicklung)

 Ölbohrungen:
mit einem Ölspray in regelmäßigen Abständen ölen! (bei allen Druckrollensicherheitskurbeln – Vorderfußhaltern, Hintertür, Bauchgurtwicklung)



6 Ersatzteile

HINWEIS



Muss eine Komponente der Maschine ersetzt werden, sind Original-Teile zu verwenden. Ersatz- und Verschleißteile für Original-Komponenten und Zubehör, die nicht vom Hersteller der Maschine geliefert werden, sind auch nicht vom Hersteller geprüft und freigegeben.

- Der Einbau und/oder die Verwendung solcher Produkte kann unter Umständen konstruktiv vorgegebene Eigenschaften der Maschine verändern sowie die Sicherheit gefährden.
- Für Schäden oder Folgeschäden, die durch die Verwendung von Nicht- Originalteilen und Zubehör bzw. nicht sachgerechtem Einbau oder Austausch von Originalteilen und Zubehör entstehen, ist jedwede Haftung des Herstellers ausgeschlossen und der Garantieanspruch erlischt.
- Auch nach Ablauf der Garantiezeit empfehlen wir Ihnen den Einsatz von Original-Teilen, um eine ständige Leistungsfähigkeit der Maschine sicherzustellen. Nehmen Sie bei Garantieansprüchen Kontakt mit Ihrem lokalen Vertriebs- und Servicepartner auf.

7 Wiederkehrende Prüfungen

HINWEIS



Die Elektroinstallation an der Maschine ist jährlich einer Prüfung durch eine sachkundige Person zu unterziehen.

8 Lieferumfang / Zubehör

Serienausstattung:

- Kompletter Grundrahmen verzinkt
- Kopf-Fangvorrichtung Headgate, durch Handhebel oder Automatik (montiert auf Fronttür)
- Vorderfußwinden links und rechts – ausschwenkbar
- Hinterfußanhebung 2-stufig
- Unterfußbügel hinten mit Sicherheitskurbel
- Sicherungselemente (Brutgurt mit Winde, Knie- und Schenkelkette mit Schutzschlauch)
- Gummimatte
- Absperrbügel
- Aufnahme für Wiegestäbe

Art. Nr.	Type	Beschreibung
80 255	Bull Top S Basic	Serienmäßig
80 260	Bull Top M Basic	Serienmäßig

Art. Nr.	Zubehör
85 630	Elektrische Hinterfußanhebung 220V/500kg für S
86 630	Elektrische Hinterfußanhebung 220V/500kg für M
85 820	Servicearm mit Beleuchtung
85 810	Servicearm ohne Beleuchtung
85 170	Handtransporträder für M
85 190	Handtransporträder für S