

CHECKLISTE LADERAUFNAHME FÜR ADAPTER UND DREIPUNKTAUFNAHMEN

Sehr geehrter Kunde, sehr geehrter Händler!

Wir erweitern ständig unser Adapter- und Direktaufnahmenprogramm um möglichst allen Besitzern gängiger Frontlader, Hoflader, Teleskop-, so wie auch Radladern und ähnlichem die Möglichkeit zu geben, einen Rosensteiner Dreipunkt-Laster als Hochkippschaufel zu verwenden. Deswegen entwickeln wir auch gerne für Ihren Lader eine passende Aufnahme!

Es gibt aber unzählige verschiedene Aufnahmen und Ladertypen. Um eine gute Passgenauigkeit und eine einwandfreie Funktion zu gewährleisten, bitten wir Sie die folgenden Punkte zu beachten, die Checkliste auszufüllen und uns die nötigen Angaben zu übermitteln.

Bitte senden Sie uns die ausgefüllte Checkliste, inklusive aller weiteren Angaben, wieder zurück.

Bei etwaigen Fragen stehen wir Ihnen immer gerne zur Verfügung!

Fax: 0043 7257/7071-4 | E-Mail: info@rosensteiner.at

Händler/Ansprechpartner:

Kunde:.....

Mit freundlichen Grüßen
Rosensteiner GmbH

LADERTYP

	ANGABEN:
Hersteller:	
Exakte Typenbezeichnung:	
Maximale Hubkraft:	
Baujahr:	
Schnellwechsler ja/nein, Bezeichnung:	
Spezielle Kinematik?:	

DREIPUNKT-LASTER

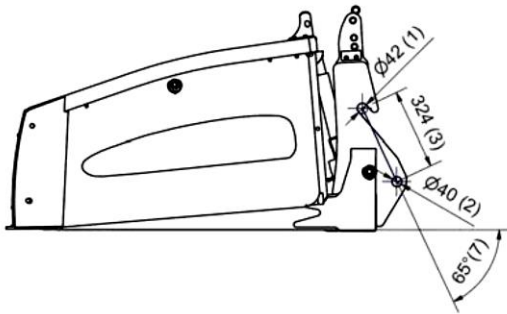
	ANGABEN:
Typ:	
Vorgesehenes Einsatzgebiet:	

STAND 2020

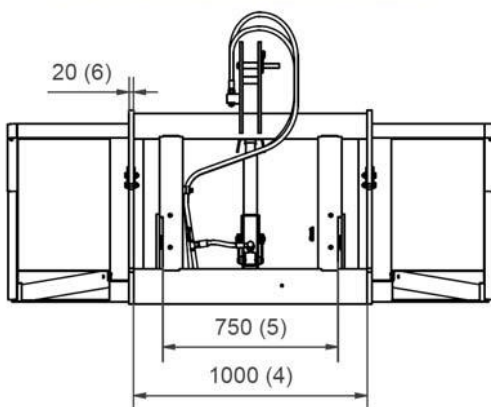
AUFNAHME

Beispielhafte Darstellung
der erforderlichen Maße:

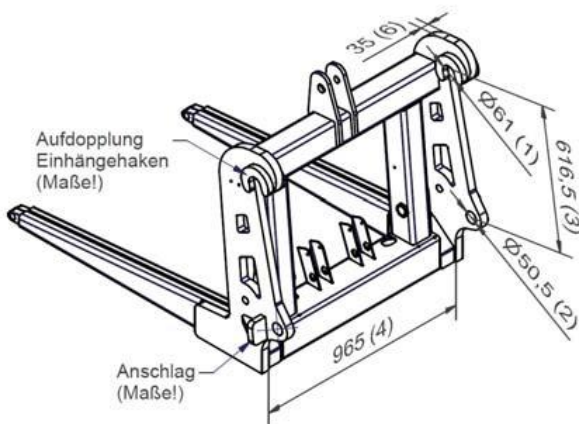
Beispiel Weidemann hydraulisch Direktaufnahme



Beispiel Euro Norm Direktaufnahme



Beispiel Liebherr L514 Direktaufnahme



	Eigenschaft	Maß/Beschreibung
(1)	Bolzendurchmesser oben	
(2)	Durchmesser Verriegelungsbolzen	
(3)	Bolzenabstand oben – Verriegelung	
(4)	Abstand Einhängenhaken	
(5)	Abstand Verriegelung	
(6)	Stärke Einhängenhaken, Aufdopplung?	
(7)	Neigungswinkel Original Werkzeug	
	Anschlag? Wo, Form, Abstand Verriegelung?	
	Zentrierung? Wo, Form?	
	Sonstige Besonderheiten?	