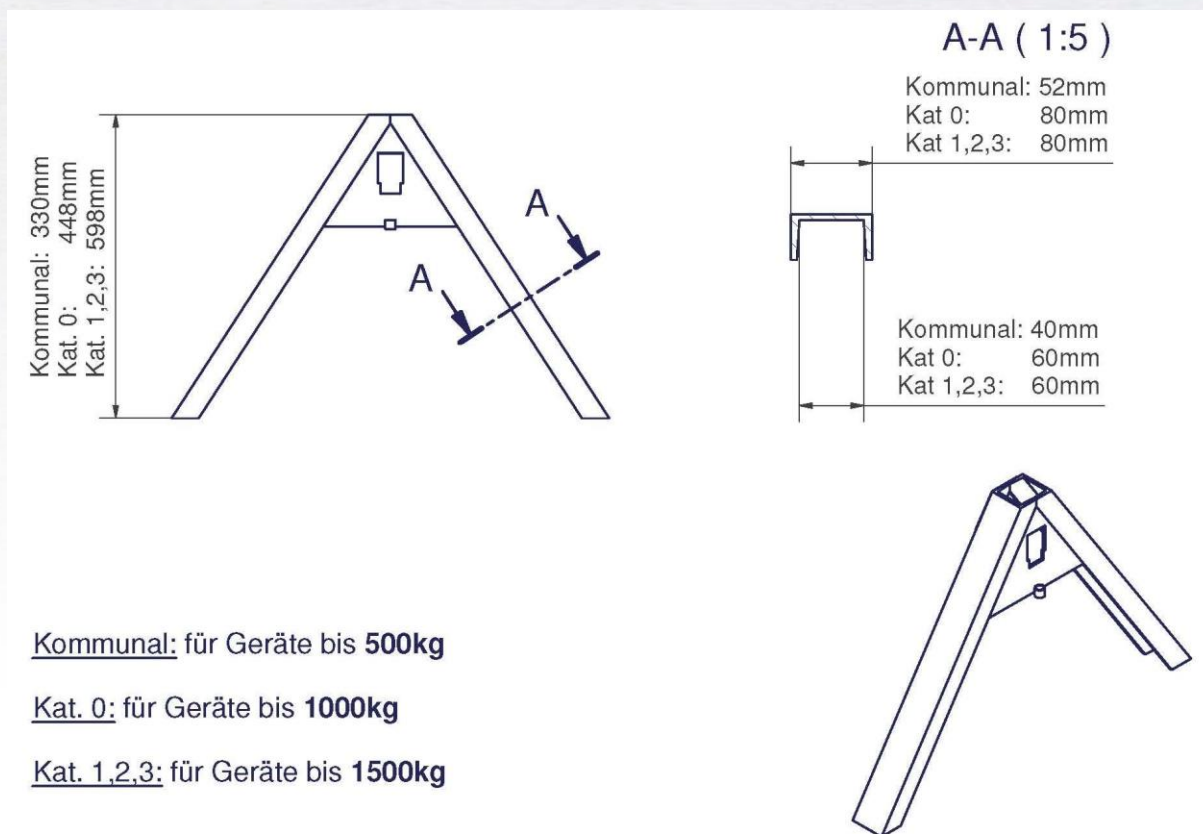


## NORMEN WEISTEDREIECK/GERÄTEDREIECK



WEISTE/GERÄTEDREIECK	FÜR GERÄTE BIS	HÖHE
Kommunal	500 kg	330 mm
Kat. 0	1000 kg	448 mm
Kat I, II, III	1500 kg	598 mm