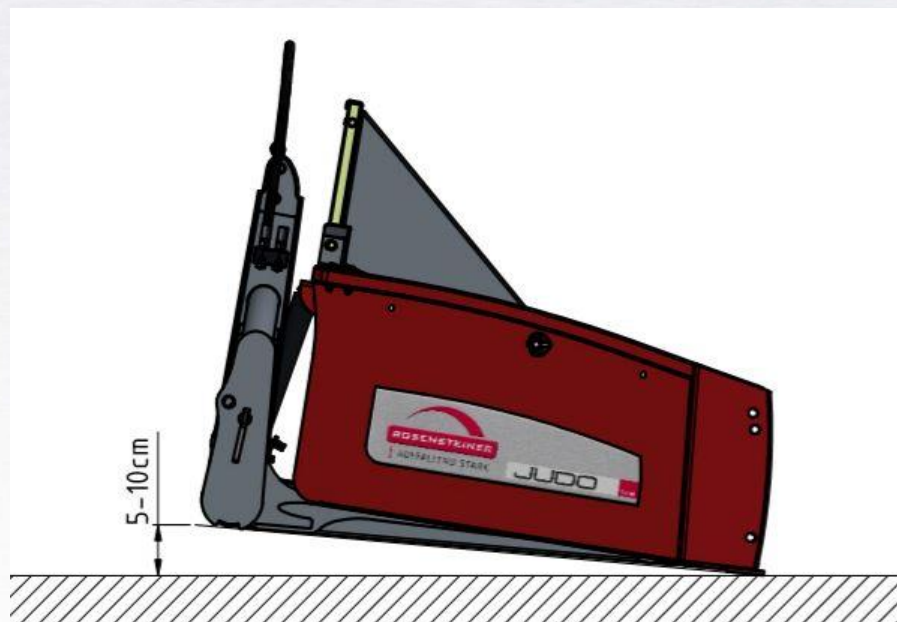


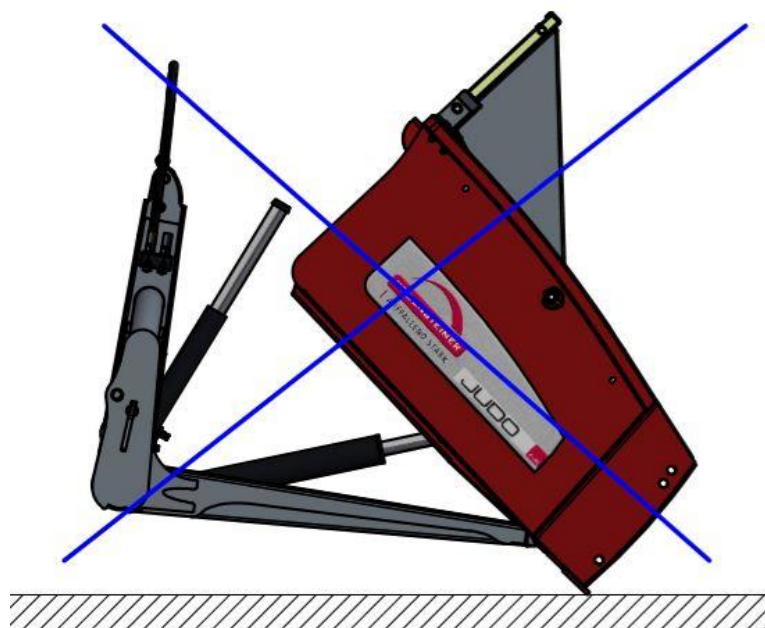
## SCHÜRFEN MIT EINEM ROSENSTEINER DREIPUNKT-LASTER

RICHTIG



Der Oberlenker wird so eingestellt, dass der 3-Punkt an der Vorderseite 5-10 cm über dem Boden ist. Die Mulde ist vollständig eingezogen.

FALSCH



Mulde aufgestellt!  
Hoher Verschleiß an der Schneidkante!