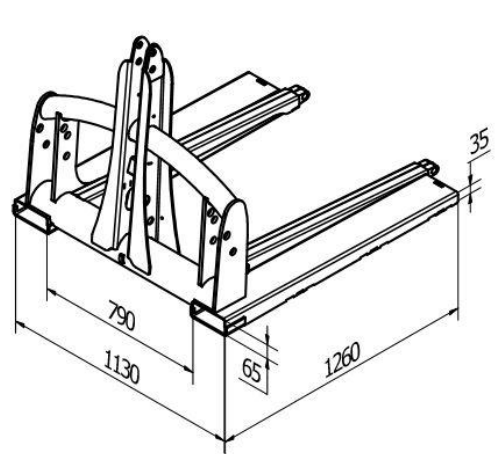
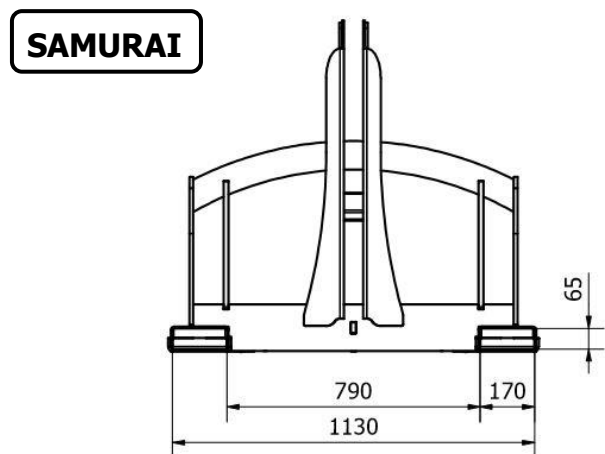
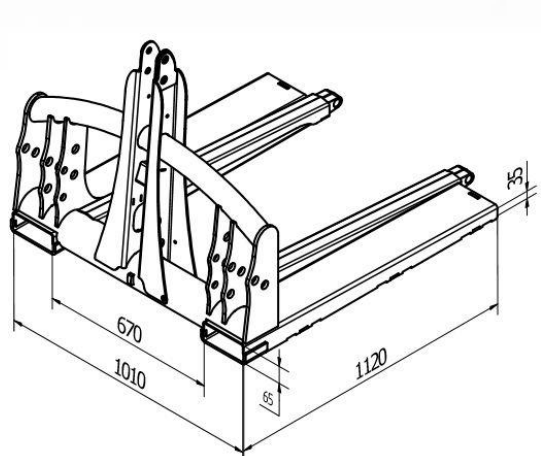
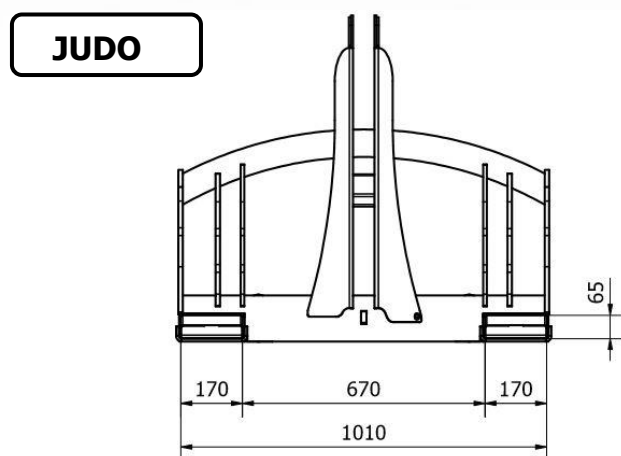
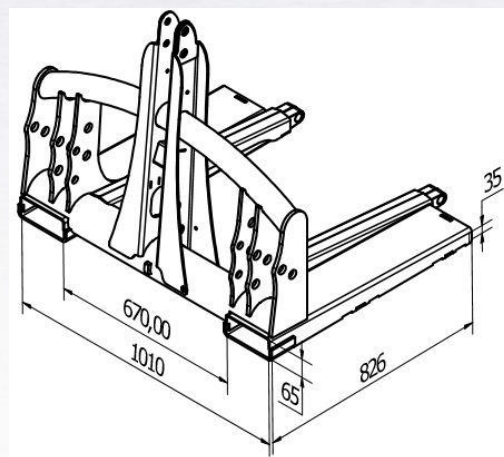
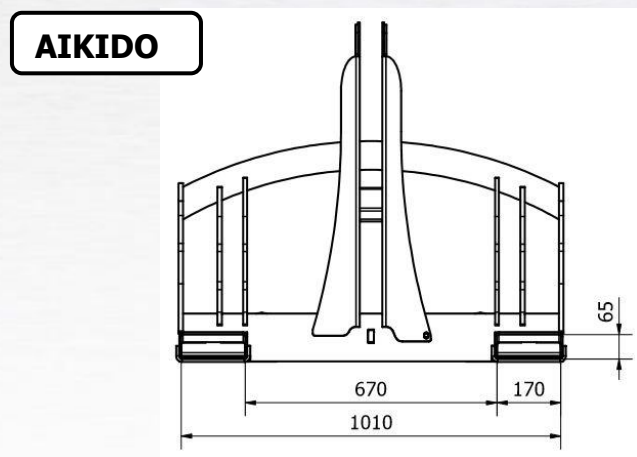


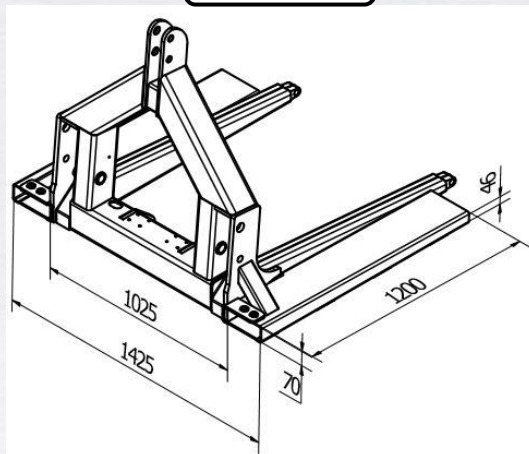
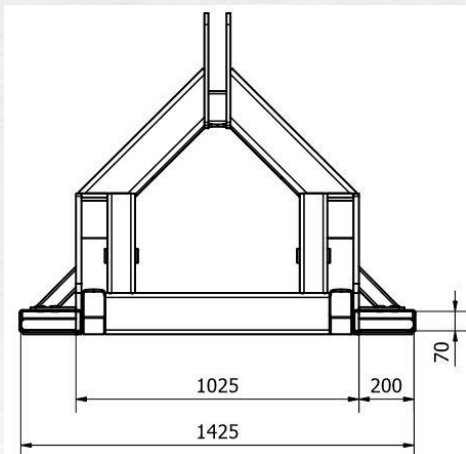
Der Dreipunkt-Laster wird einfach mit den Staplerzinken durch die Aufnahme am Dreipunkt aufgenommen und gesichert. Der erforderliche Ölkreis wird in der Regel am Seitenverschub des Staplers angeschlossen. Dadurch bleiben alle Hub- und Kippfunktionen uneingeschränkt erhalten.

Weiters stehen bei der Ausführung von Dreipunkt-Laster mit Gabelstapleraufnahme alle weiteren Befestigungsmöglichkeiten für den Traktor zur Verfügung.

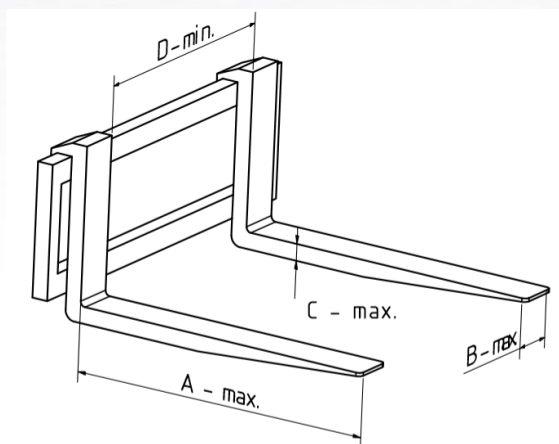
!Achtung, alle Maße sind serienmäßige Innenmaße!



SUMO



Maßblatt-Stapleraufnahme



	Aikido	Judo	Samurai	Sumo
A	800	1000	1250	1200
B	167	167	170	200
C	65	65	65	70
D	670	700	820	1050

Sehr geehrter Händler und Kunde!

In den angeführten Skizzen finden Sie die **serienmäßigen Fertigungsmaße** für unsere Stapleraufnahme am Dreipunkt Aikido, Judo, Samurai und Sumo.

Achtung: Bitte kontrollieren Sie unbedingt diese Maße an ihrem Stapler, um eine fehlerfreie Aufnahme am Stapler-Dreipunktlaster zu gewährleisten!

Sollten Sie Abweichungen bemerken, tragen Sie diese bitte in der nachfolgenden Tabelle ein. Werden von Ihnen keine Abweichungen eingetragen, wird der Dreipunkt laut Serie gefertigt.

Für technische Fragen stehen wir wie immer gerne zur Verfügung!

Abweichende Maße in mm:

A:	B:	C:
----	----	----

Dreipunktlaster Laster Type: _____ Händler/Kunde: _____

Mit freundlichen Grüßen
Fa. Rosensteiner GmbH

FAXEN an: 0043 7257/7071-4