



Container abgestellt

Eigengewicht ca. 380 kg

Projekt		Titel			
Halbzeug					
Werkstoff					
Oberfläche					
Masse	-	gez. von:	FN	gez. am:	16.03.2022
		DIN ISO 5456		Bauteilnr.	
				56-56675	
				Rev	1 von 3
				A3 M 1 : 15	

Rev.	Änderung	Datum	Name

Allgemeintoleranz DIN ISO 2768-mK

6 1 5 1 4 3 1 2 1

D

D

C

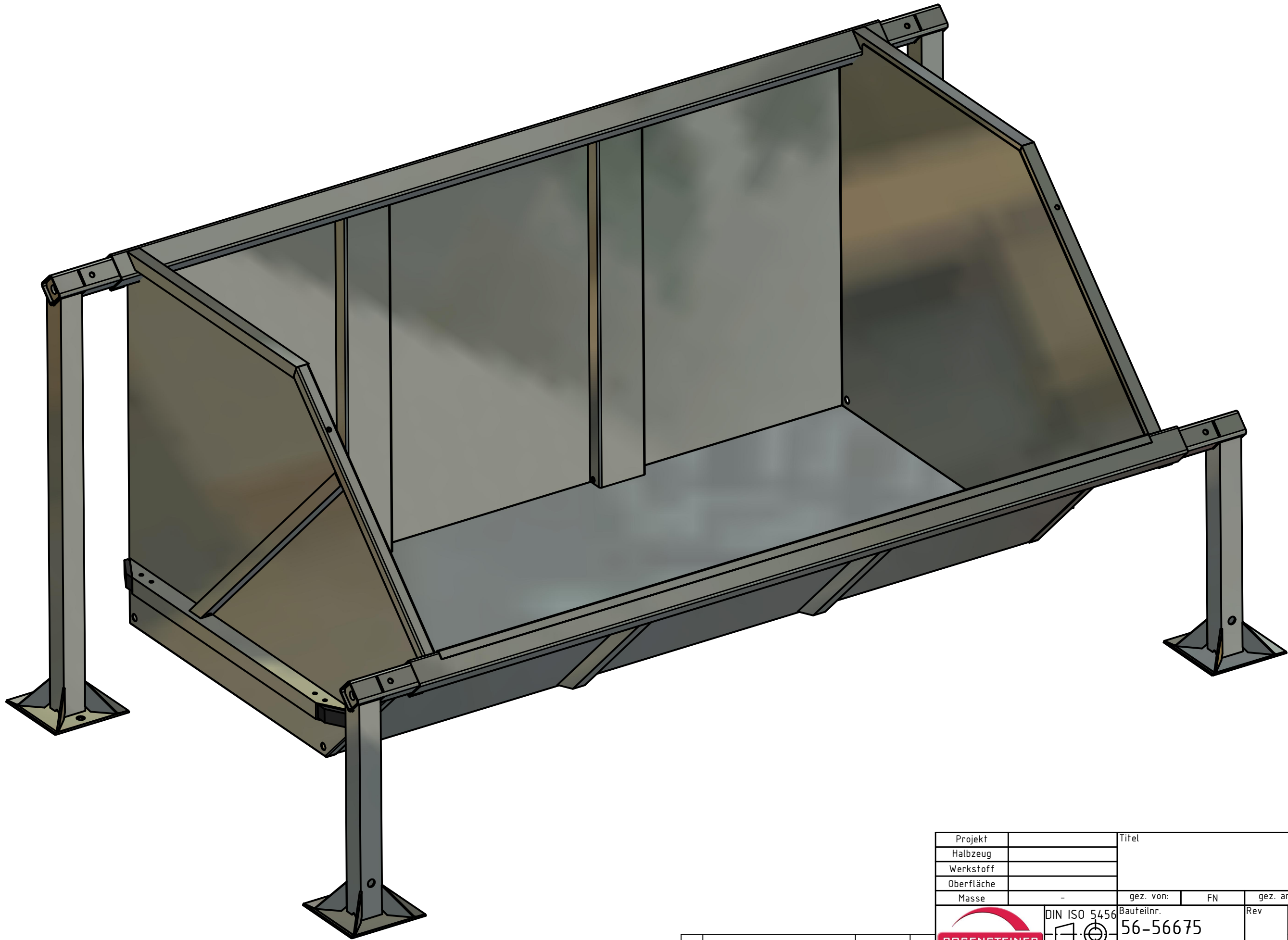
C

B


B

A

A

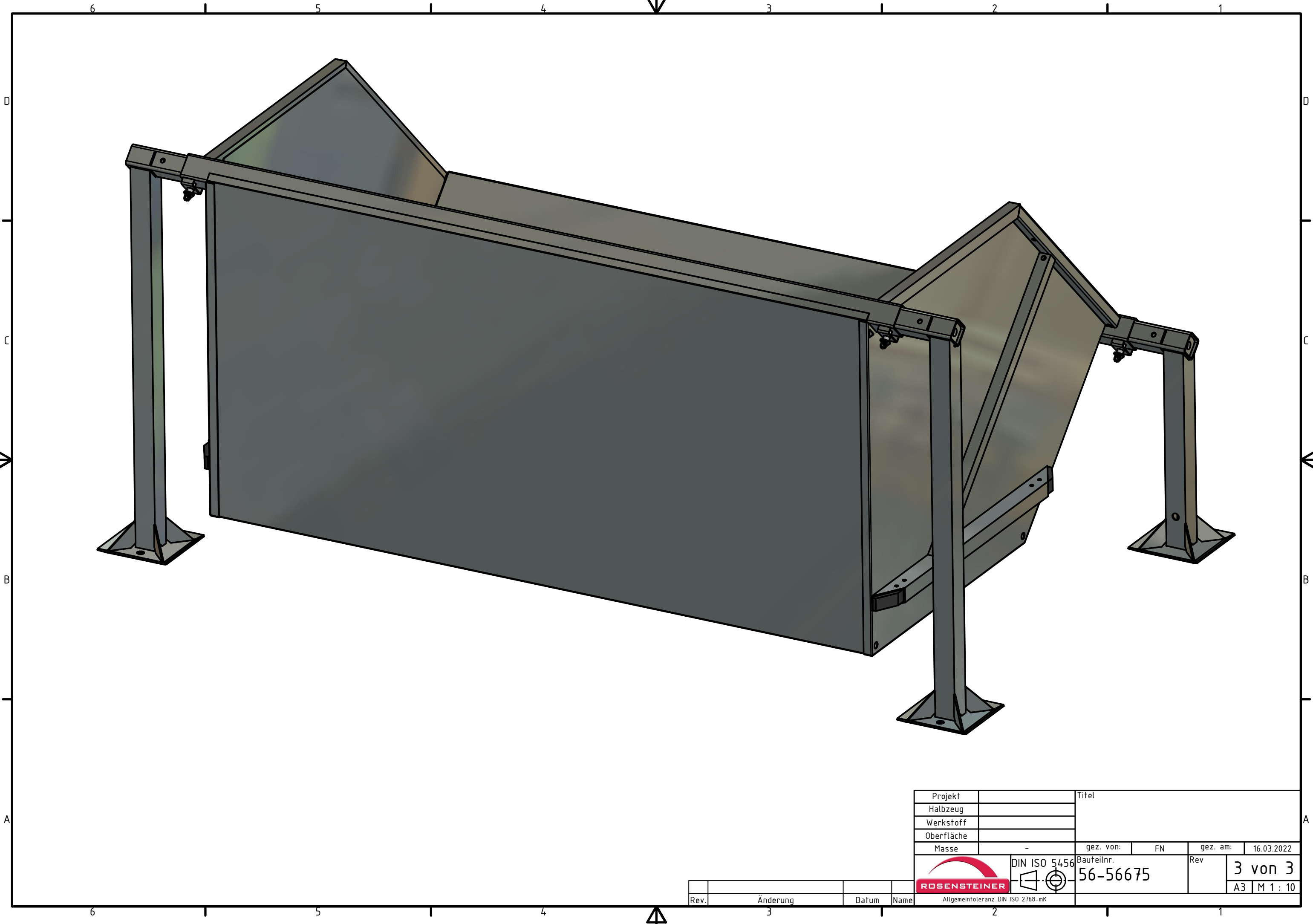
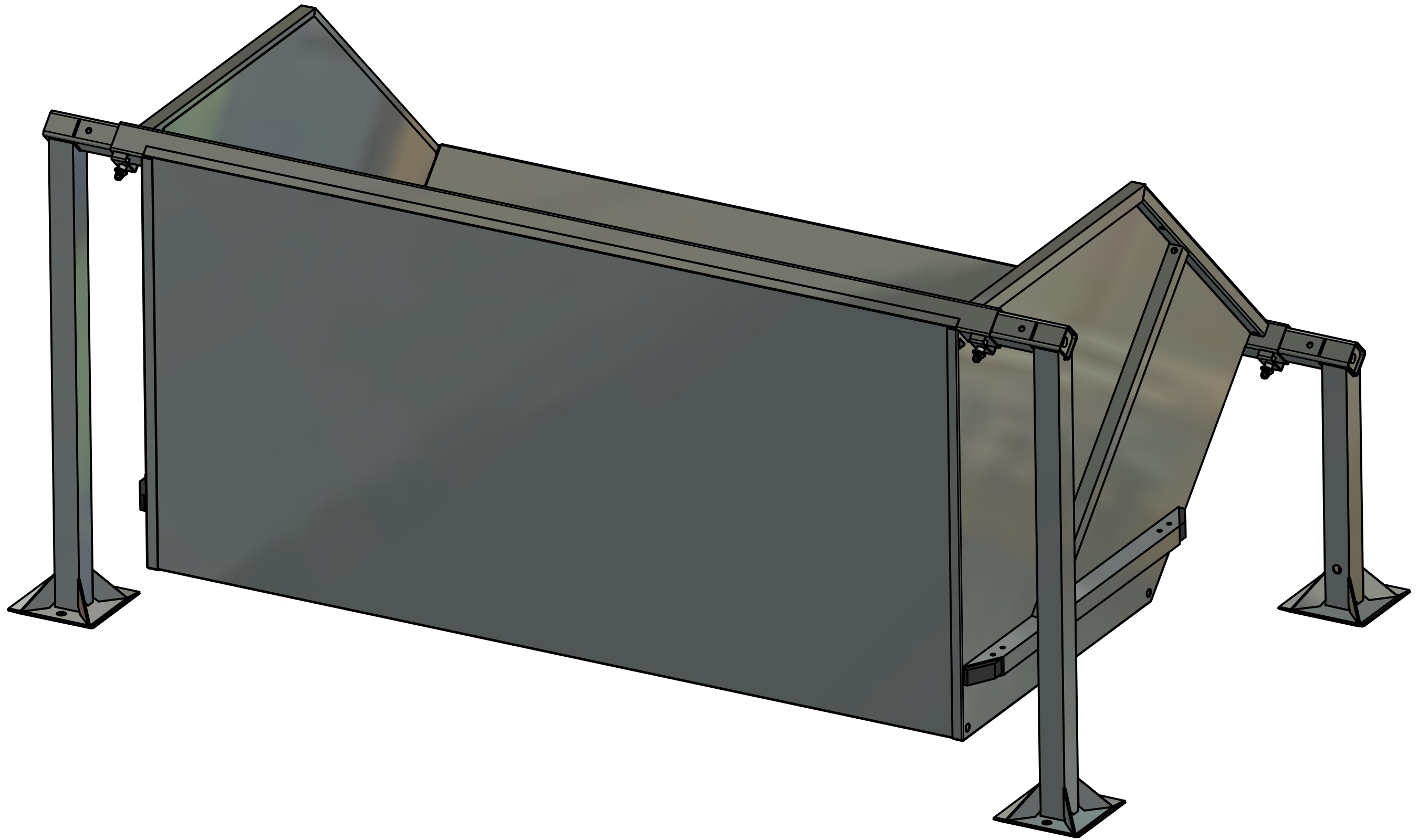



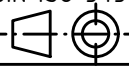
6 1 5 1 4 3 1 2 1

Projekt		Titel			
Halbzeug					
Werkstoff					
Oberfläche					
Masse	-	gez. von:	FN	gez. am:	16.03.2022
		DIN ISO 5456 Bauteilnr.		Rev	
		56-56675		2 von 3	
		A3		M 1 : 10	

Rev.	Änderung	Datum	Name

Allgemeintoleranz DIN ISO 2768-mK



Projekt		Titel			
Halbzeug					
Werkstoff					
Oberfläche					
Masse	-	gez. von:	FN	gez. am:	16.03.2022
		DIN ISO 5456		Bauteilnr.	
				56-56675	
				Rev	3 von 3
				A3 M 1 : 10	

Rev.	Änderung	Datum	Name

Allgemeintoleranz DIN ISO 2768-mK