

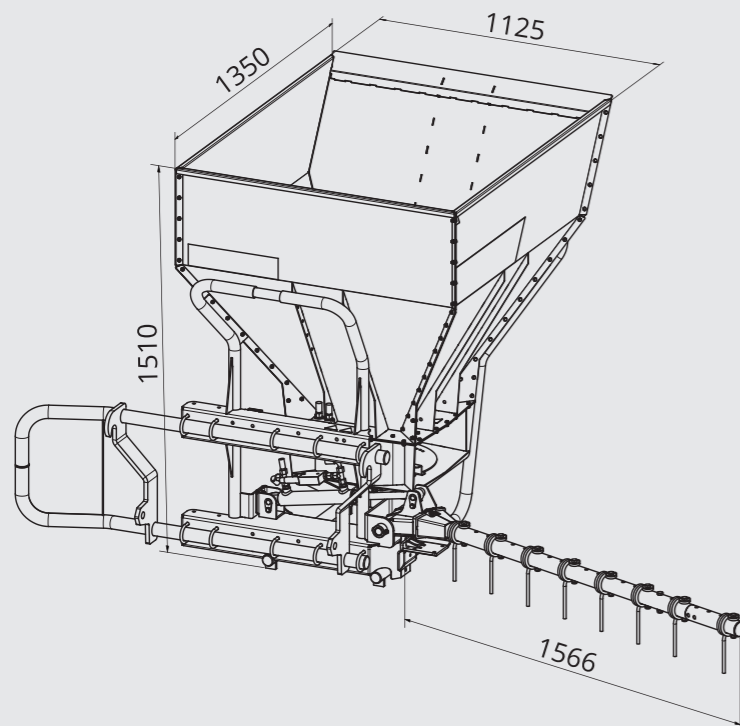
LE BIEN-ÊTRE ANIMAL À PORTÉE DE MAIN.

BREVET EN COURS
D'HOMOLOGATION

-  Qualité assurée jour après jour
-  Plus de lait
-  Gain de temps considérable
-  Meilleure aptitude à la traite
-  Efforts physiques minimisés
-  Troupeau en meilleure santé

CARACTÉRISTIQUES TECHNIQUES

Chargeur :	Convient à tous les types de chargement courants, réglable individuellement en fonction de la largeur du véhicule
Exigences minimums pour les chargeurs :	+ Raccord hydraulique à double effet. + Système hydraulique : débit d'env. 30 à 60 l/min max. à 180 bar. + Force de levage d'au moins 450 kg. + Spécialement conçu pour les chargeurs compacts et maniables.
Bras d'entretien :	Peut être rallongé et ajusté à la profondeur de la logette grâce à des pièces supplémentaires. Dents à ressort, jusqu'à 8 par mètre, réglables individuellement
Mélangeur :	Le mélangeur ameublit la litière et garantit un flux de matière optimal pour le paillage. Interchangeable, adaptable au type de litière utilisé
Module de distribution :	Palettes de distribution réglables, permet des épandages complémentaires ciblés
Volume de la cuve :	Env. 0,8 m ³ , contient assez de litière pour environ 120 logettes entretenues quotidiennement
Poids propre :	250 kg, chargeur compris
Revêtement :	En poudre, RAL 7016 et RAL 3003



IMAGES, CONSEILS,
FAQ ET ENCORE PLUS
D'INFORMATIONS :
rosensteiner.at/fr/libox

ROSENSTEINER GMBH
Hermesstraße 2b
4595 Waldneukirchen
+43 (0)7258 20 110
info@rosensteiner.at



LiboX

ENTRETIEN OPTIMISÉ
DES LOGETTES CREUSES

2 en 1 - Nivellement rapide et paillage ciblé avec un seul outil !

rosensteiner.at/libox

ROSENSTEINER
perfekt einfach.



CHARGEMENT DE LA LITIÈRE en vrac ou en balles pressées

1



AMEUBLISSEMENT ET NIVELLEMENT grâce au bras d'entretien réglable

2



ÉPANDAGE CIBLÉ ET RÉGULIER pour des logettes toujours propres

3

Trois étapes en tout confort

PLUS QU'UN PAILLAGE, UN ENTRETIEN OPTIMAL !

Un unique appareil pour réaliser toutes les étapes de travail nécessaires à l'entretien quotidien de vos logettes.



Découvrez le Libox sur le terrain !
rosensteiner.at/fr/libox

LOGETTES BIEN ENTRETENUES = BIEN-ÊTRE ANIMAL ASSURÉ



Plus de lait

- + Plus de temps de repos = plus de lait
- + Les vaches se couchent plus longtemps et souvent
- + Augmentation de 25 % de l'irrigation sanguine de la mamelle en position couchée



Meilleure aptitude à la traite

- + Logettes propres = mamelles propres
- + Réduction des maladies grâce à une concentration bactérienne moindre
- + Mamelle en meilleure santé & qualité du lait améliorée



Troupeau en meilleure santé

- + Encourage la rumination
- + Soulagement des onglons & des articulations
- + Réduction du stress & meilleure récupération

L'ENTRETIEN DES LOGETTES AU QUOTIDIEN AVEC

LiboX



Qualité assurée jour après jour

- + Des logettes toujours bien paillées
- + Litière ameublie, nivelée et antidérapante
- + Couche supérieure sèche et hygiénique



Efforts physiques minimisés

- + Nettoyage nettement moins fréquent
- + Aucune préparation manuelle
- + Aucun paillage manuel



Gain de temps considérable

- + Aucun paillage supplémentaire nécessaire
- + Beaucoup moins de saletés
- + Plus de flexibilité dans la planification des tâches

EXIGENCES & COMPATIBILITÉ

Personnalisable en fonction de vos exigences grâce à une multitude de réglages conçus pour s'adapter à vos besoins.



POUR TOUTES LES EXPLOITATIONS qui privilégient l'entretien de leurs logettes



POUR TOUS LES CHARGEURS et véhicules similaires, même les outils compacts



POUR TOUTES LES LONGUEURS DE PAILLE COURANTES, pellets de paille et autres types de litière similaires



POUR TOUS LES SYSTÈMES DE TRAITE, qu'ils soient automatiques ou conventionnels



POUR DIFFÉRENTS TYPES DE LOGETTES CREUSES, même avec bat-flancs ou sols en nids d'abeilles



POUR TOUTES LES VACHES LAITIÈRES qui apprécient des logettes propres et confortables